



Ersatzteilliste

Parts list

Drillmaschinen

Seed drills

Solitair 10/600 K

Art.-Nr. 175 1759

11.03

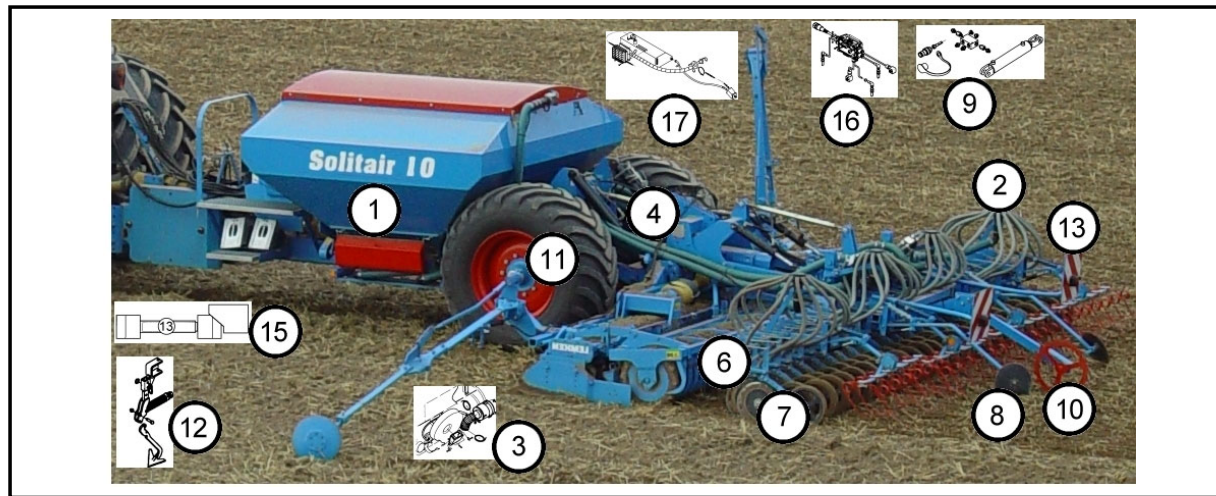
LEMKEN GmbH & Co. KG

Weseler Straße 5, D-46519 Alpen / Postfach 11 60, D-46515 Alpen

Telefon (0 28 02) 81-0, Telefax (0 28 02) 81-220

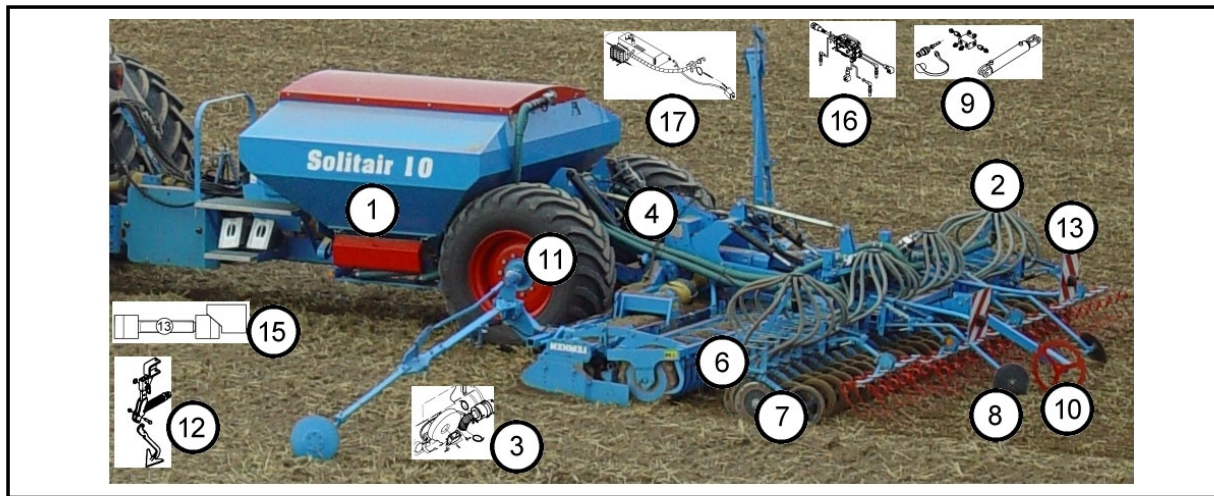
eMail: lemken@lemken.com, Internet: <http://www.lemken.com>

Solitair 10/600 K



Pos	Art.-Nr.	Artikeltext / Description	Abmessung	Seite	
1	682 5332	Saatkasten	Hopper	5800 LITER	6
1	682 5573	Tankdeckel	Cover	Solitair 10+12	7
1	682 5762	Dosierung	Dosage	2x2-Ausläufe Solitair 10	8
2	582 5229	Flexschlauch	Flexible hose	D25x1100 1xD30	9
2	582 5235	Flexschlauch	Flexible hose	D25x300 D25x830	10
2	582 5236	Flexschlauch	Flexible hose	D25x300 D25x570	11
2	682 2505	Halter für Verteiler	Holder for distributor	90x90 282x70 I D77	12
2	682 2506	Halter für Verteiler	Holder for distributor	A D77 40x10x570 2xD10,5	13
2	682 5054	Fahrgassenschaltung	Tramline mechanism	1-F	14
2	682 5055	Fahrgassenschaltung	Tramline mechanism	2-F	15
2	682 5069	Verteiler	Distributor	9B	16
2	682 5070	Verteiler	Distributor	10B	17
2	682 5072	Verteiler	Distributor	12B	18
2	682 5118	Zuführschläuche	Supply hoses	D65 Solitair 10/600 K	19
2	682 5200	Rückführung-Tank	Recirculation	Solitair 12 1R	20
2	682 5220	Rückführung-Verbindungsschl.	Recirculation-connection	Solitair 10	21
3	682 5672	Zyklon	Cyclone	D230-570 Solitair-KA+FW	22 .. 23
3	682 5683	Gebälse	Fan	Solitair 10	24
4	629 7130	Abstellstütze	Stand	D185x720 0-300mm	25
4	629 7402	Abstellstütze	Stand	RE+LE Solitair + Saphir 7	26
4	640 0125	Gewicht	Weight	Solitair 10	27
4	661 8521	Aushubgestänge	Lift linkage	Solitair 10	28
4	682 2724	Träger mit Tragrohre	Carrier	STR 70x2000	29
4	682 8485	Grundrahmen	Basic frame	Solitair 10	30
4	682 8560	Turm	Headstock	KAT2 Solitair 10	31
6	682 8146	Scharrahmen Version A	Coulter frame	Solitair 9/600 K-DS 48R-125	32 .. 33
6	682 8148	Scharrahmen Version A	Coulter frame	Solitair 9/600 K-DS 40R-150	34 .. 35
6	682 8150	Scharrahmen Version A	Coulter frame	Solitair 9/600 K-DS 35R-175	36 .. 37
7	582 6011	Abdeckblech mit K-Abstreifer	Cover with scraper	kpl.	38
7	582 6012	Abdeckblech mit HM-Abstreifer	Cover with hard metal scraper	kpl.	39
7	682 2729	Halter lang	Holder, long	-	40
7	682 2730	Halter kurz	Holder, short	-	41
7	682 6032	Doppelscheibenschar mit Rolle	Double disc coulter + roller	D350/330-B	42 .. 43
7	682 6401	Einzelstriegel	Single harrow	D10x960	44
8	682 2614	Vorausaufmarkierung	Pre-emergency marker	lang MI-Rahmen	45

Solitaire 10/600 K



Pos	Art.-Nr.	Artikeltext / Description	Abmessung	Seite	
8	682 2615	Voraufmarkierung	Pre-emergency marker	kurz MI_Rahmen	46
8	682 2616	Voraufmarkierung	Pre-emergency marker	DS-Ausführung	47
8	682 2617	Voraufmarkierung	Pre-emergency marker	lang Seiten-Rahmen	48
8	682 2618	Voraufmarkierung	Pre-emergency marker	kurz Seiten-Rahmen	49
8	682 2704	Saatstriege	Levelling harrow	S-1,50	50
9	675 8204	Hydraulikanlage Gebläse	Hydraulic assembly fan	Solitaire 10	51
9	675 8255	Hydraulikanlage Striege	HY-assembly harrow	4-Felder Solitaire	52
9	675 8302	Hydraulikanlage Scharrahmen	HY-assembly coulter frame	D60-210 Solitaire 9 KA	53
9	675 8320	Hy-Anlage Voraufm. DZ FW	HY-assembly pre-emerg.DZ chas.	Solitaire 12 1x2	54
9	675 8324	Hy-Anlage Aushubgestänge	HY-assembly lift linkage	Solitaire 10	55 .. 56
9	675 8325	Hydr.Anl.Versorgungsleitung I	HY-assembly supply hose I	Solitaire 10	57
9	675 8326	Hydr.Anl.Versorgungsleitung II	HY-assembly supply hose II	Solitaire 10	58
9	675 8328	Hy-Anlage Voraufmarkierung	Hydraulic assembly	DZ Solitaire 10	59
9	675 8333	Hy-Anlage Voraufmarkierung	Hydraulic assembly	EZ Solitaire 10	60
9	675 8334	Hy-Anlage Voraufm. EZ FW	HY-assembly pre-emerg.EZ chas.	Solitaire 10	61
9	675 8335	Hy-Anlage Voraufm. EZ FW	HY-assembly pre-emerg.EZ chas.	1x2 STR Solitaire 12+10	62
10	682 2514	Antriebsrad	Drive wheel	D540 2xD16	63
11	550 8882	Rad 10/280/335	Wheel 10/280/335	Alliance 700/50-30.5 12PR/RE	64
11	550 8883	Rad 10/280/335	Wheel 10/280/335	Alliance 700/50-30.5 12PR/LI	65
11	640 8593	Zugöse	Traction loop	Zirkon 9KA D58x200	66
11	640 8594	Zugöse	Traction loop	Zirkon 9KA D40x200	67
11	640 8595	Zugöse	Traction loop	Zirkon 9KA D50x200	68
11	677 6081	Druckluftbremsanlage	Compressed-air brake	Solitaire 10	69 .. 70
12	657 5017	Spurlockerer mit Halter	Track scraper with holder	FSÜ-VS33 Solitaire 12 Sch.	71
13	670 2017	Beleuchtungsanlage	Lighting equipment	Solitaire 9	72
13	670 2091	Beleuchtungsanlage vorne	Lighting equipment, front	Solitaire 10/12	73
15	655 5130	Zwischenlagerung	Intermediate bearing set	2x1.3/4-6T	74
15	655 5132	Profilwelle	Transmission shaft	2x1.3/4-6T 45x2500	75
15	655 7135	Gelenkwelle W2600-860	PTO shaft W2600-860	W2600-860 1.3/4-20 1.3/4-6	76
15	655 7136	Gelenkwelle	PTO shaft	W2600-860 1.3/4-6	77
15	655 7137	Gelenkwelle	PTO shaft	W2600-860 1.3/8-21	78
15	655 7138	Gelenkwelle	PTO shaft	W2600-860 1.3/8-6	79
15	655 7140	Gelenkwelle	PTO shaft	W2600-SC35-1410	80
16	573 4485	Verlängerungskabel	Extension cable	Datenübertragungskabel 11000 M	81
16	673 1015	Verteilerüberwachung	Distributor monitoring	4-V Solitaire 9	82

D - Ersatzteilzeichnung noch nicht verfügbar!

GB - Spare parts drawing is not available yet!

F - Le dessin des pièces n'est pas encore disponible!

NL - Onderdelentekeningen zijn not niet aanwezig!

E - El dibujo de las piezas no está disponible!

DK - Reservedelstegning endnu ikke til rådighed!

11.03

Pos.	Art.-Nr.	Stk.	Artikeltext / Description		Abmessung
1	301 1086	7	Flachrundschraube DIN603	Bolt, cup square head	M6x16-4.6 Zn
2	301 3003	10	Sechskantschraube DIN933	Screw	M6x16-8.8 Zn
3	301 3004	16	Sechskantschraube DIN933	Screw	M6x20-8.8 Zn
4	301 3068	2	Sechskantschraube DIN933	Screw	M8x35-8.8 Zn
5	301 3073	3	Sechskantschraube DIN931-A	Bolt	M8x45-8.8 Zn
6	301 5004	16	Sechskantschraube DIN933	Screw	M10x30-8.8 Zn
7	301 6750	1	Sechskantschraube DIN933	Screw	M8x20-8.8 Zn
8	301 7280	6	Sechskantschraube DIN933	Screw	M8x25-8.8 Zn
9	303 0931	16	Sicherungsmutter	Selflocking nut	DIN985-NM6-8 Zn
10	303 0932	10	Sicherungsmutter	Selflocking nut	DIN985-NM8-8 Zn
11	303 0933	8	Sicherungsmutter	Selflocking nut	DIN985-NM10-8 Zn
12	305 8694	6	Scheibe	Washer	A8,4 DIN125-St Zn
13	317 9467	2	Buchse	Bush	14x2,5x23 Zn
14	331 6005	2	Haltegummi, kpl.	Securing rubber, cpl.	Gummi schwarz
15	482 5328	1	Scharnierblech	Plate	4x124x150 RE Solitair 12
16	482 5329	1	Scharnierblech	Plate	4x124x150 LI Solitair 12
17	482 5330	1	Halter für Stütze K	Carrier	20x6x150 2xD8,5-60 1100I-2300I
18	482 5337	1	Winkelleiste	Angle plate	28,5x16x2200
19	482 5502	2	Gitter für Saatkasten	Grid	30x6x1020 1100I-2300I
20	482 5540	2	Tanksieb	Hopper grate	760x1130
21	582 5332	1	Saatkasten (Wände)	Hopper	Solitair 10+12

D - Ersatzteilzeichnung noch nicht verfügbar!

GB - Spare parts drawing is not available yet!

F - Le dessin des pièces n'est pas encore disponible!

NL - Onderdelentekeningen zijn not niet aanwezig!

E - El dibujo de las piezas no está disponible!

DK - Reservedelstegning endnu ikke til rådighed!

11.03

Pos.	Art.-Nr.	Stk.	Artikeltext / Description	Abmessung	
1	301 1086	4	Flachrundschraube DIN603	Bolt, cup square head	M6x16-4.6 Zn
3	301 3068	2	Sechskantschraube DIN933	Screw	M8x35-8.8 Zn
4	301 7280	7	Sechskantschraube DIN933	Screw	M8x25-8.8 Zn
5	303 0931	4	Sicherungsmutter	Selflocking nut	DIN985-NM6-8 Zn
6	303 0932	9	Sicherungsmutter	Selflocking nut	DIN985-NM8-8 Zn
7	305 6124	3	Scheibe	Washer	8,4/25x2 DIN9021-St Zn
8	305 8571	10	Scheibe	Washer	6,4 DIN125-A Zn
9	305 8694	8	Scheibe	Washer	A8,4 DIN125-St Zn
10	309 6050	2	Spannhülse	Expansion bush	6x30-DIN1481 Zn
11	317 7650	1	Distanzrohr	Distance tube	D14/9x7
12	321 6935	2	Handgriff	Handle	0602194
13	329 8548	1	Zugfeder	Spring	2,5x15,5x103 Zn
14	331 6003	1	Einhakbeschlag	Holder	Stahl Zn chromatiert
15	482 5588	2	Griffleiste	Plate with handle	4x20x180 2xD8
16	482 5593	1	Versteifungsrahmen	Frame stiffener	2225 lg
17	482 5594	1	Haken	Hook	40x6x130 1xD14,5
18	582 5573	1	Tankdeckel	Cover	Solitair 12+10
19	582 5586	1	Stütze z.Deckel	Support	Solitair
20	315 9604	2	Blindniet	Rivet	3,2x7,9
21	315 9616	2	Blindniet	Rivet	4,8x10

D - Ersatzteilzeichnung noch nicht verfügbar!

GB - Spare parts drawing is not available yet!

F - Le dessin des pièces n'est pas encore disponible!

NL - Onderdelentekeningen zijn not niet aanwezig!

E - El dibujo de las piezas no está disponible!

DK - Reservedelstegning endnu ikke til rådighed!

11.03

Pos.	Art.-Nr.	Stk.	Artikeltext / Description		Abmessung
1	301 0127	8	Gewindestift	Threaded pin	M6x12DIN914--45H Zn
2	301 1086	4	Flachrundschraube DIN603	Bolt, cup square head	M6x16-4.6 Zn
3	301 3000	2	Sechskantschraube DIN933	Screw	M6x10-8.8 Zn
4	301 5856	16	Zylinderschraube DIN912	Allen screw	M4x8-8.8 Zn
5	301 9914	4	Schraube kpl.	Bolt	M6
6	303 0931	4	Sicherungsmutter	Selflocking nut	DIN985-NM6-8 Zn
7	305 8572	4	Scheibe	Washer	6,4 DIN9021 Zn
8	323 3104	2	Abdichtprofil	Sealing profile	830mm
9	325 1166	8	Schlauchschele	Hose clip	SGT 60/80-12 C7 W4 (V2A)
10	325 1336	6	Kabelbinderklebesockel	Base of clip	Ty8-G1S-N66-NA
11	329 3441	12	Wellenfeder	Spring	C112-L1-S17
12	373 4082	2	Dichtungstülle	Seal socket	23mm
13	377 4076	2	Flexschlauch	Flexible hose	D65x500
14	377 4079	2	Flexschlauch	Flexible hose	D65x700
15	482 5088	4	Rohrbogen ohne Nocken	Tube turn	I-A D65
16	482 5841	4	Düse für Sägehäuse	Nozzle for seed housing	D57,4/28x66
17	482 5842	4	Blende für Sägehäuse	Restrictor	D57,4/37x114
18	482 5844	4	Lochblechdeckel	Guard for seed housing	1x100x125 4xD5
19	482 5845	4	Lochblechklappe	Guard for seed housing	1x137x73x14x9
20	482 5846	1	Arretierung	Fixing device	3x253,56x124,99 RE
21	482 5850	2	Abdrehmulde	Calibration trough	1,5x832
22	482 5868	4	Blech zur Abdrehmulde	Plate	4x80x180
23	482 5869	4	Halter zur Abdrehmulde	Holder	Solitair 12
24	482 5871	1	Arretierung	Fixing device	3x253,56x124,99 LI
25	482 5909	4	Schieber	Slide	2x130x135,32 VA
26	573 8032	2	Sensor-Füllstand	Sensor - filling level	kpl. Solitair

D - Ersatzteilzeichnung noch nicht verfügbar!

GB - Spare parts drawing is not available yet!

F - Le dessin des pièces n'est pas encore disponible!

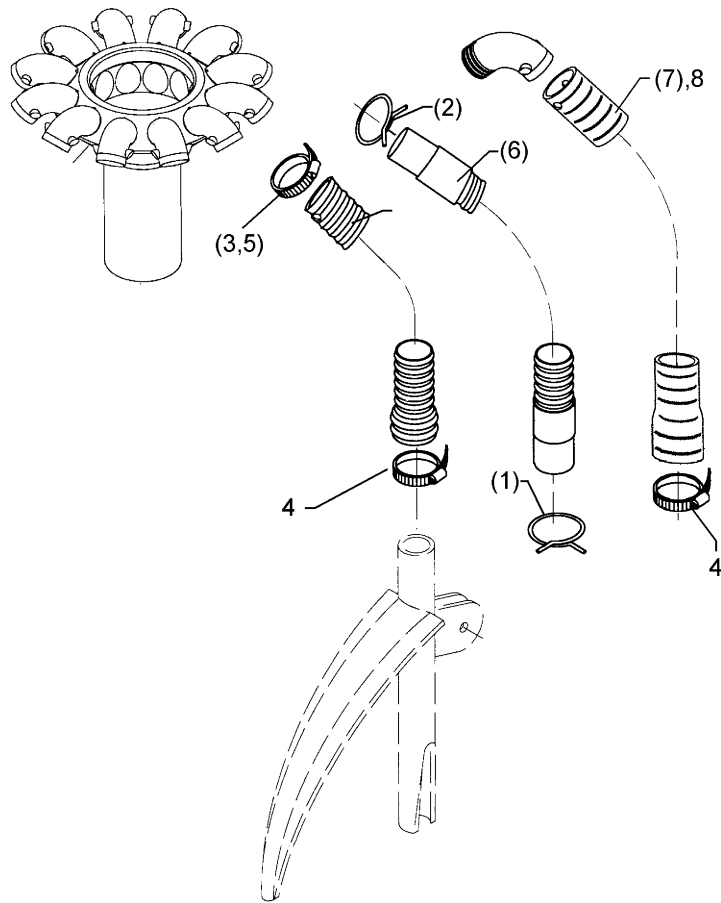
NL - Onderdelentekeningen zijn not niet aanwezig!

E - El dibujo de las piezas no está disponible!

DK - Reservedelstegning endnu ikke til rådighed!

11.03

Pos.	Art.-Nr.	Stk.	Artikeltext / Description		Abmessung
27	573 8065	1	Elektro-Antrieb	Electric drive	Solitair 10
28	582 5756	2	Dosierung	Dosage	2-A C
29	582 5896	1	Sämechanismus	Seeding mechanism	2-A RE 6/L 45Grd Solitair 10
30	582 5897	1	Sämechanismus	Seeding mechanism	2-A LI 6/L 45Grd Solitair 10



11.03

Pos.	Art.-Nr.	Stk.	Artikeltext / Description		Abmessung
1	325 1173	1	Schlauchklemme	Hose clip	GTO RSF 32,5x34,2
2	325 1178	1	Schlauchklemme	Hose clip	GTO RSF 29,5x31
3	325 1182	1	Schlauchklemme V2A	Hose clip	SGT 20-32/9 SKZ W4
4	325 1183	1	Schlauchklemme V2A	Hose clip	SGT 25-40/9 SKZ W4
5	325 1191	1	Schlauchklemme	Hose clip	29/31
6	377 4020	1	Flexschlauch mit 2 Muffen	Flexible hose	D25x1100/2M PVC
7	377 4029	1	Flexschlauch	Flexible hose	D25x1100 25/30
8	377 4032	1	Flexschlauch	Flexible hose	D25x1100 1xD30

D - Ersatzteilzeichnung noch nicht verfügbar!

GB - Spare parts drawing is not available yet!

F - Le dessin des pièces n'est pas encore disponible!

NL - Onderdelentekeningen zijn not niet aanwezig!

E - El dibujo de las piezas no está disponible!

DK - Reservedelstegning endnu ikke til rådighed!

11.03

Pos.	Art.-Nr.	Stk.	Artikeltext / Description		Abmessung
1	325 1183	1	Schlauchklemme V2A	Hose clip	SGT 25-40/9 SKZ W4
2	325 1186	2	Schlauchklemme	Hose clip	40-43
3	377 4036	1	Flexschlauch	Flexible hose	D25x300 1xD30
4	377 4038	1	Flexschlauch	Flexible hose	D25x830 2xD30

D - Ersatzteilzeichnung noch nicht verfügbar!

GB - Spare parts drawing is not available yet!

F - Le dessin des pièces n'est pas encore disponible!

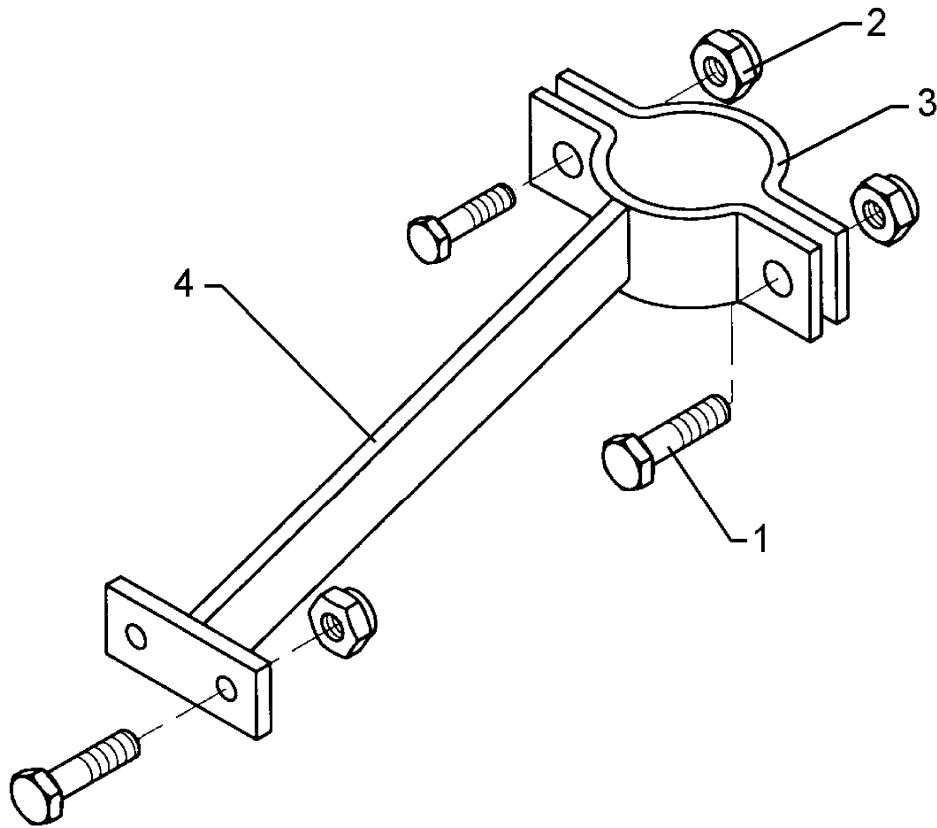
NL - Onderdelentekeningen zijn not niet aanwezig!

E - El dibujo de las piezas no está disponible!

DK - Reservedelstegning endnu ikke til rådighed!

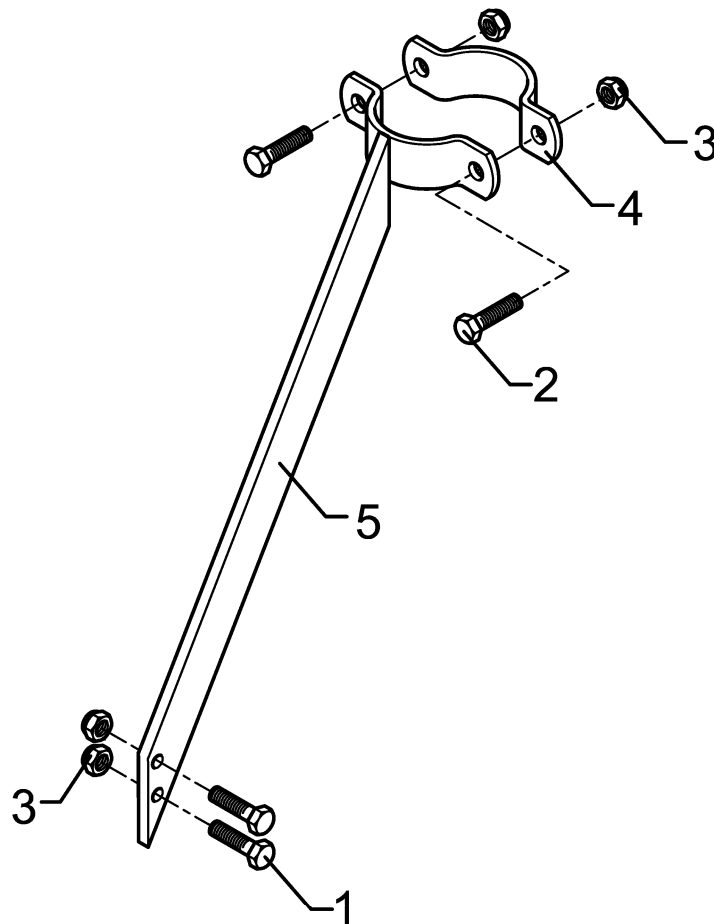
11.03

Pos.	Art.-Nr.	Stk.	Artikeltext / Description		Abmessung
1	325 1183	1	Schlauchklemme V2A	Hose clip	SGT 25-40/9 SKZ W4
2	325 1186	2	Schlauchklemme	Hose clip	40-43
3	377 4036	1	Flexschlauch	Flexible hose	D25x300 1xD30
4	377 4037	1	Flexschlauch	Flexible hose	D25x570 2xD30



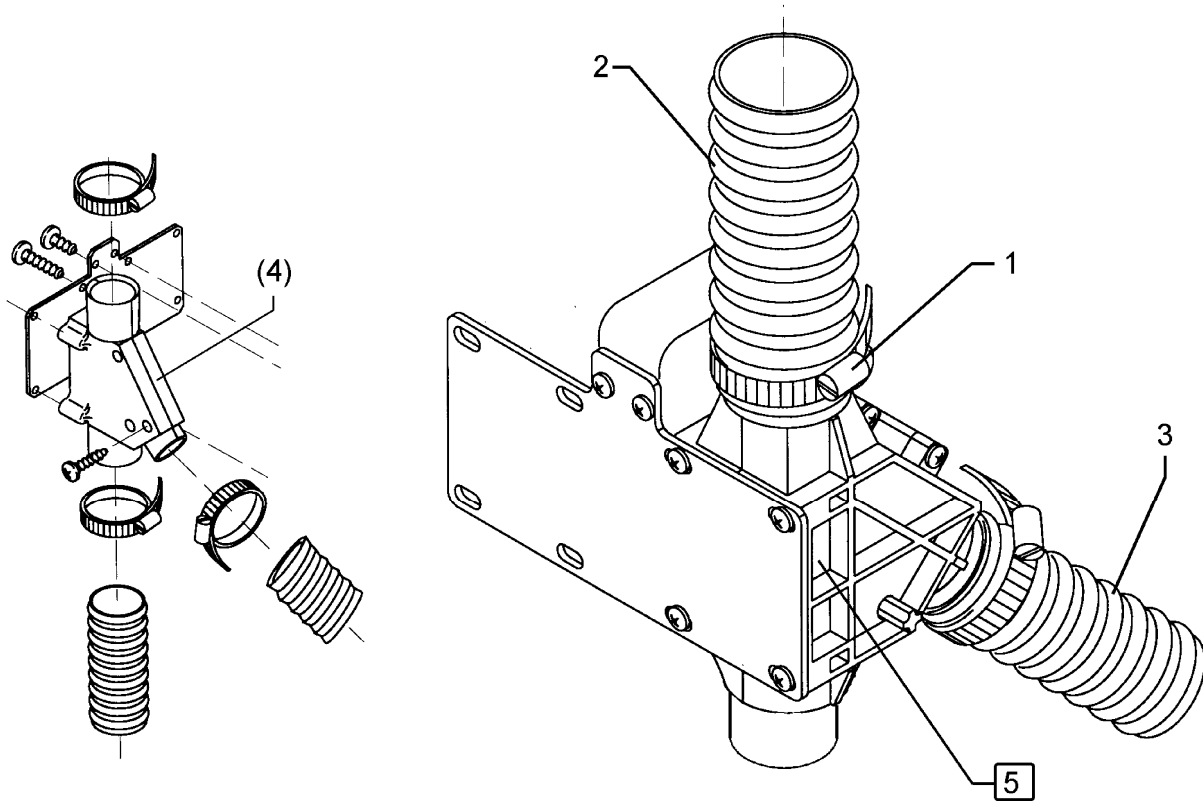
11.03

Pos.	Art.-Nr.	Stk.	Artikeltext / Description		Abmessung
1	301 3348	4	Sechskantschraube DIN933	Screw	M12x40-8.8
2	303 0934	4	Sicherungsmutter	Selflocking nut	DIN985-NM12-8 Zn
3	325 5130	1	Rohrschelle 1/2-Stück	Clamp	DIN3567-A D77
4	482 2505	1	Halter für Verteiler	Holder for distributor	90x90 I D77



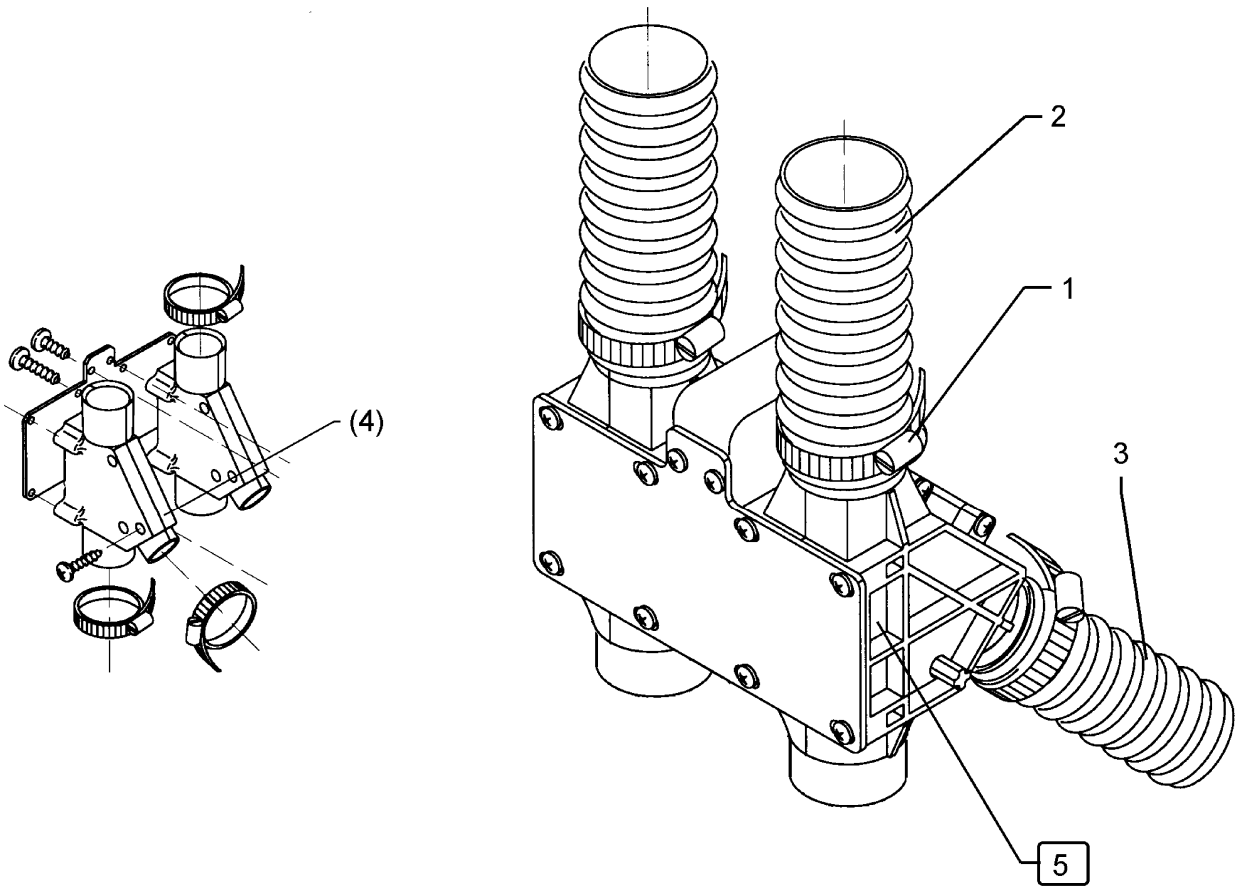
11.03

Pos.	Art.-Nr.	Stk.	Artikeltext / Description		Abmessung
1	301 3348	2	Sechskantschraube DIN933	Screw	M12x40-8.8
2	301 7334	2	Sechskantschraube DIN933	Screw	M12x35-8.8 Zn
3	303 0934	4	Sicherungsmutter	Selflocking nut	DIN985-NM12-8 Zn
4	325 5130	1	Rohrschelle 1/2-Stück	Clamp	DIN3567-A D77
5	482 2506	1	Halter für Verteiler	Holder for distributor	A D77-2xD10



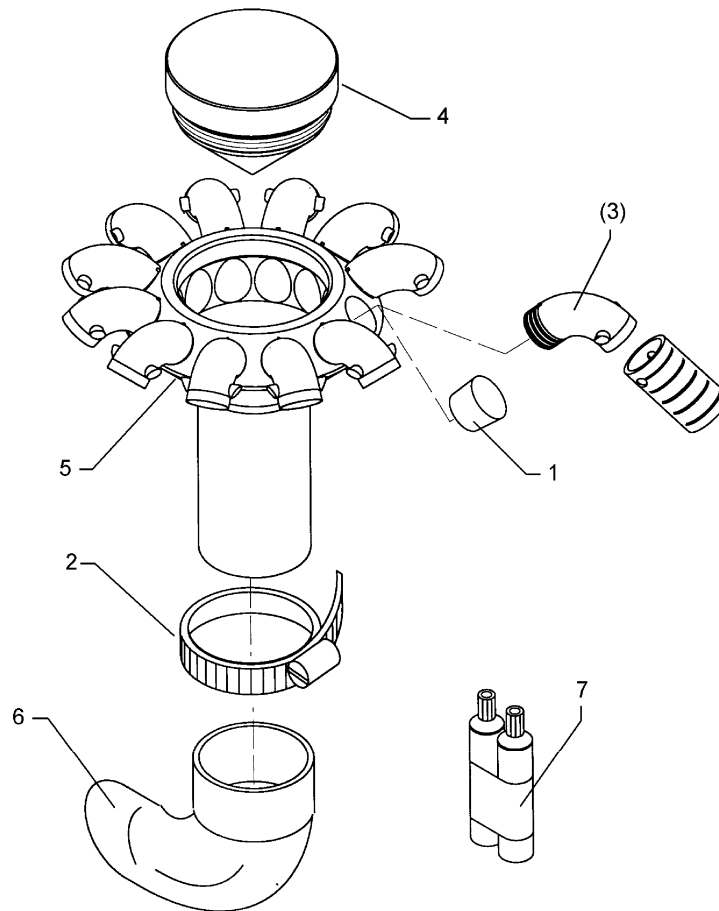
11.03

Pos.	Art.-Nr.	Stk.	Artikeltext / Description	Abmessung	
1	325 1184	2	Schlauchklemme	Hose clip	36/18
2	377 4026	1	Flexschlauch	Flexible hose	D25x80 25/30
3	377 4027	1	Flexschlauch	Flexible hose	D25x290 1xD30
4	582 5050	1	Fahrgassenschaltung	Tramline mechanism	1-F D22
5	582 5056	1	Fahrgassenschaltung o.Schläuch	Tramline mechanism	1-F D26



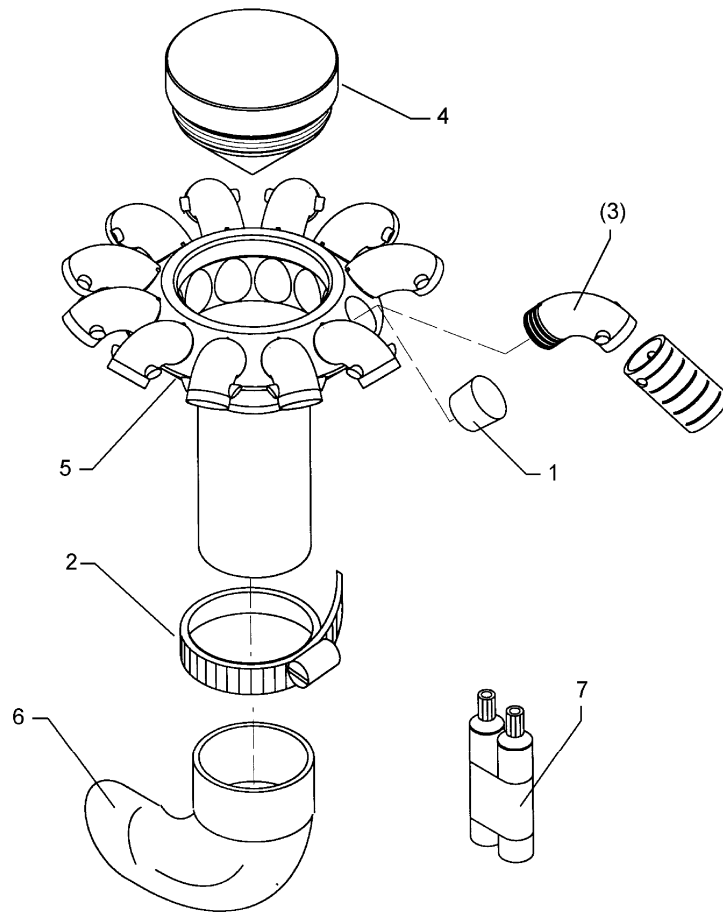
11.03

Pos.	Art.-Nr.	Stk.	Artikeltext / Description		Abmessung
1	325 1184	4	Schlauchklemme	Hose clip	36/18
2	377 4026	2	Flexschlauch	Flexible hose	D25x80 25/30
3	377 4027	2	Flexschlauch	Flexible hose	D25x290 1xD30
4	582 5051	1	Fahrgassenschaltung	Tramline mechanism	2-F D22
5	582 5057	1	Fahrgassenschaltung o.Schläuch	Tramline mechanism	2-F D26



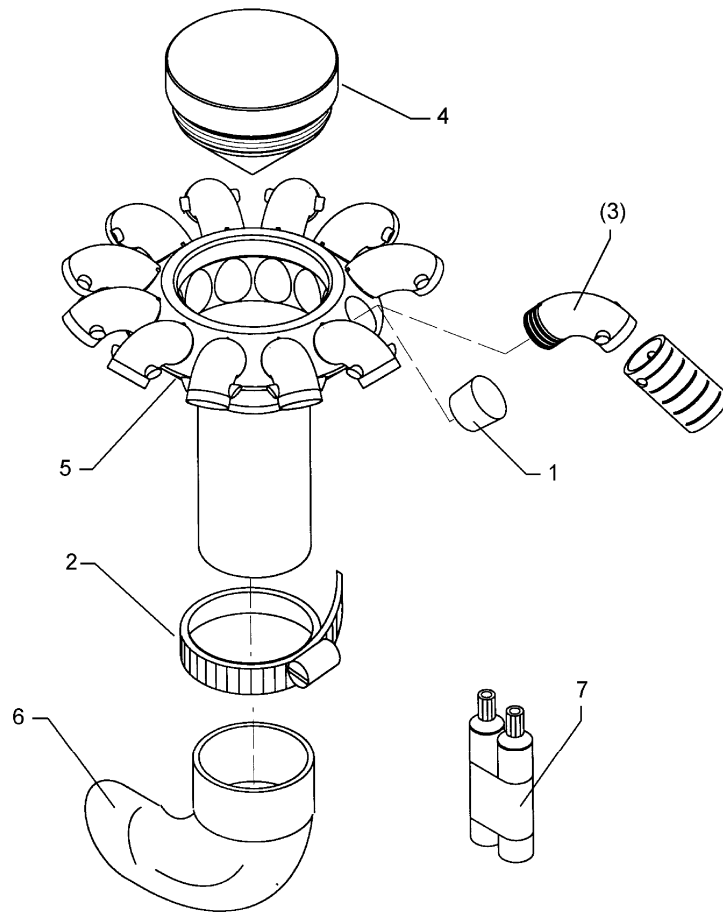
11.03

Pos.	Art.-Nr.	Stk.	Artikeltext / Description		Abmessung
1	323 7456	1	Kegelstopfen	Conical plug	D20,3/22,6/25x14
2	325 1166	1	Schlauchschelle	Hose clip	SGT 60/80-12 C7 W4 (V2A)
3	325 5000	9	Rohrbogen	Tube turn	21/25 90GRD PA6G
4	482 5013	1	Verteilerspitze	Distributor point	D80/M72x4x72,5
5	482 5024	1	Verteiler mit Bögen	Distributor	9 B D65
6	482 5062	1	Rohrbogen mit Nocken	Tube turn	I-A D65
7	886 3022	1			



11.03

Pos.	Art.-Nr.	Stk.	Artikeltext / Description		Abmessung
1	323 7456	1	Kegelstopfen	Conical plug	D20,3/22,6/25x14
2	325 1166	1	Schlauchschelle	Hose clip	SGT 60/80-12 C7 W4 (V2A)
3	325 5000	10	Rohrbogen	Tube turn	21/25 90GRD PA6G
4	482 5010	1	Verteilerspitze	Distributor point	D88/M80x4x76,5
5	482 5021	1	Verteiler mit Bögen	Distributor	10 B D65
6	482 5062	1	Rohrbogen mit Nocken	Tube turn	I-A D65
7	886 3022	1			



11.03

Pos.	Art.-Nr.	Stk.	Artikeltext / Description		Abmessung
1	323 7456	1	Kegelstopfen	Conical plug	D20,3/22,6/25x14
2	325 1166	1	Schlauchschelle	Hose clip	SGT 60/80-12 C7 W4 (V2A)
3	325 5000	12	Rohrbogen	Tube turn	21/25 90GRD PA6G
4	482 5011	1	Verteilerspitze	Distributor point	D100/M92x4x81,5
5	482 5022	1	Verteiler mit Bögen	Distributor	12 B D65
6	482 5062	1	Rohrbogen mit Nocken	Tube turn	I-A D65
7	886 3022	1			

D - Ersatzteilzeichnung noch nicht verfügbar!

GB - Spare parts drawing is not available yet!

F - Le dessin des pièces n'est pas encore disponible!

NL - Onderdelentekeningen zijn not niet aanwezig!

E - El dibujo de las piezas no está disponible!

DK - Reservedelstegning endnu ikke til rådighed!

11.03

Pos.	Art.-Nr.	Stk.	Artikeltext / Description		Abmessung
1	301 5009	2	Sechskantschraube DIN933	Screw	M10x40-8.8 Zn
2	301 5424	4	Sechskantschraube DIN931-A	Bolt	M10x45-8.8 Zn
3	303 0933	6	Sicherungsmutter	Selflocking nut	DIN985-NM10-8 Zn
4	331 4890	1	Palettenband schwarz geknotet	Fastener	20x2x2000 1 Haken, 1 Öse
5	377 4130	2	Flexschlauch	Flexible hose	D65x5700
6	377 4131	2	Flexschlauch	Flexible hose	D65x5900
7	482 2541	2	Halter für Schlauch	Holder	4-S
8	482 2543	2	Halter für Schlauch	Holder	1-S Solitair 12

D - Ersatzteilzeichnung noch nicht verfügbar!

GB - Spare parts drawing is not available yet!

F - Le dessin des pièces n'est pas encore disponible!

NL - Onderdelentekeningen zijn not niet aanwezig!

E - El dibujo de las piezas no está disponible!

DK - Reservedelstegning endnu ikke til rådighed!

11.03

Pos.	Art.-Nr.	Stk.	Artikeltext / Description		Abmessung
1	325 1166	7	Schlauchschelle	Hose clip	SGT 60/80-12 C7 W4 (V2A)
2	377 4155	1	Kunststoffrohr	Kunststoffrohr	D63x3,6x390
3	482 2542	1	Halter für Schlauch	Holder	1-S
4	482 5063	1	Buchse	Bush	D73/D63x50
5	482 5088	1	Rohrbogen ohne Nocken	Tube turn	I-A D65
6	682 5083	1	Luftklappe	Air throttle	Solitair
7	573 4433	1	Verlängerungskabel Sensorik	Extension cable	M12 Länge 2000 mm

D - Ersatzteilzeichnung noch nicht verfügbar!

GB - Spare parts drawing is not available yet!

F - Le dessin des pièces n'est pas encore disponible!

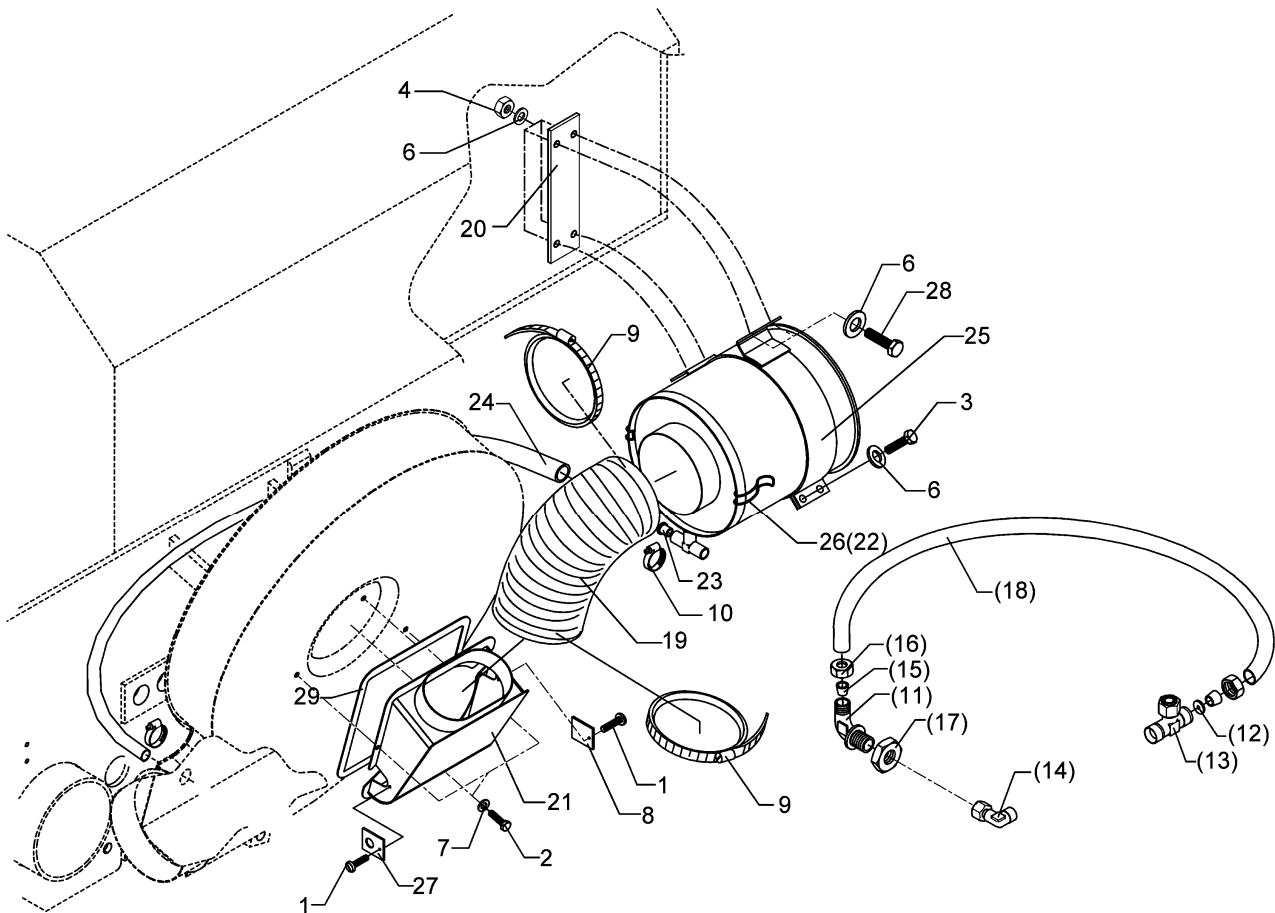
NL - Onderdelentekeningen zijn not niet aanwezig!

E - El dibujo de las piezas no está disponible!

DK - Reservedelstegning endnu ikke til rådighed!

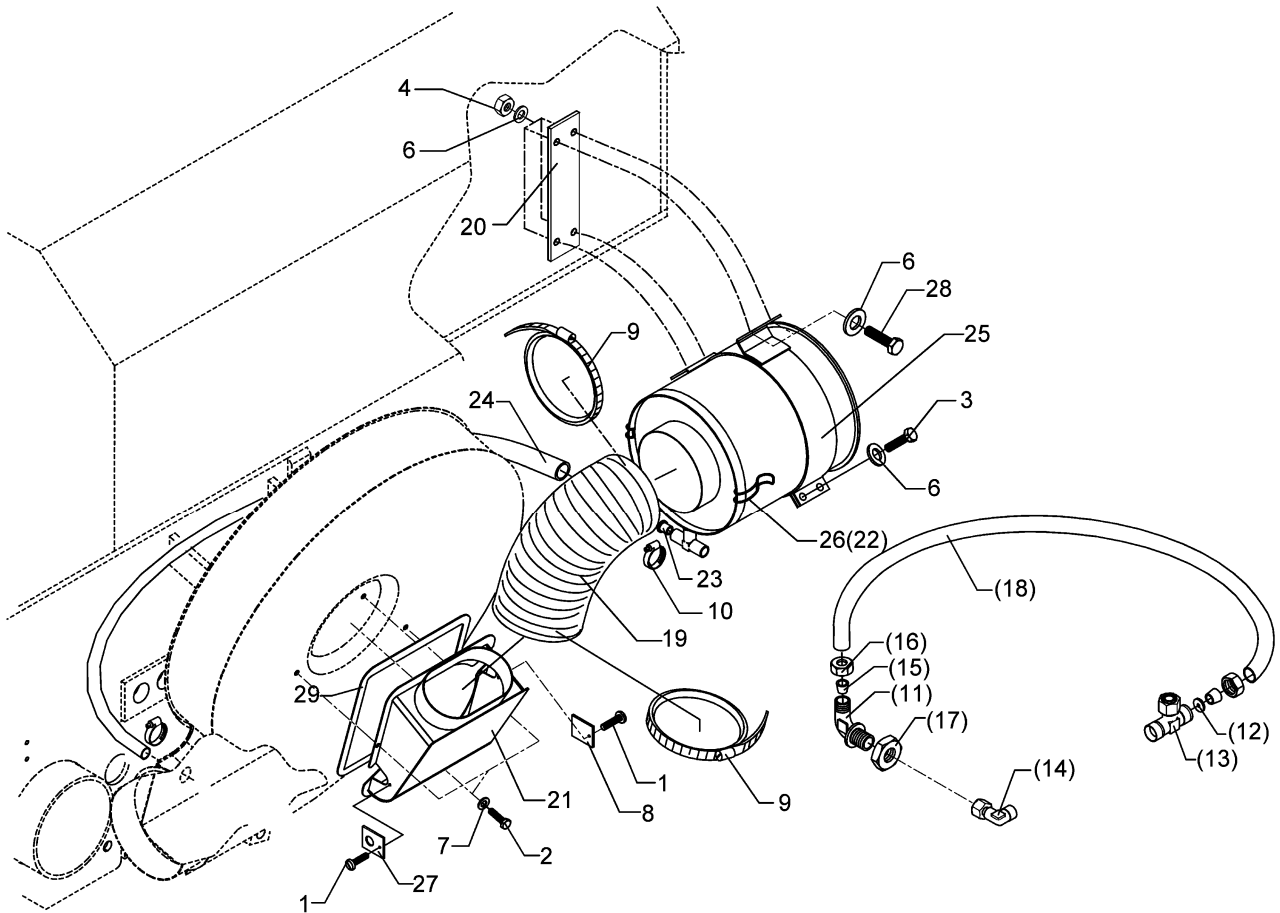
11.03

Pos.	Art.-Nr.	Stk.	Artikeltext / Description		Abmessung
1	377 4132	1	Flexschlauch	Flexible hose	D65x4500
2	377 4133	1	Flexschlauch	Flexible hose	D65x4900



11.03

Pos.	Art.-Nr.	Stk.	Artikeltext / Description	Abmessung	
1	301 0051	2	Blehschraube	Self-tapping screw	B3,5x9,5 DIN7981 Zn
2	301 0301	3	Flachkopfschraube DIN85	Flatheaded bolt	M6x20-4,6 Zn
3	301 5009	2	Sechskantschraube DIN933	Screw	M10x40-8,8 Zn
4	303 1012	4	Sechskantmutter	Nut	M10 DIN934-8 Zn
6	305 6132	4	Scheibe	Washer	D11/25x2,5 Zn
7	305 8571	3	Scheibe	Washer	6,4 DIN125-A Zn
8	323 6515	1	Abdeckung	Cover	30x3x45 1xD3
9	325 1188	2	Schlauchklemme	Hose clip	130-150
10	325 1182	3	Schlauchklemme V2A	Hose clip	SGT 20-32/9 SKZ W4
11	375 4400	1	Winkel-Schottverschraubung	Angle union	x-WSV12-L M18x1,5 Zn o.KM
12	375 2520	1	Drosselplättchen	Throttle plate	D12x1,5 BO 5,0
13	375 4490	1	Einstellbare T-Verschraubung	T-adjustable T-union	x-evT12-LM DKO24° M18x1,5
14	375 4500	1	Einstellbare W-Verschraubung	Adjustable angle union	x-evW12-LM DKO24° M18x1,5
15	375 5110	3	Schneidring	Cutting ring	12-L/S Zn WD
16	375 5310	3	Überwurfmutter	Union nut	12L M18x1,5 Zn
17	375 5700	2	Sechskantmutter	Nut	M18x1,5 SW 22x6
18	377 2070	1	Kunststoffrohr Meter-Ware	Synthetic tube	12x1,5 DIN 74324
19	377 4123	1	Flexschlauch	Flexible hose	D140x530
20	459 4535	1	Klemmplatte	Clamping plate	60x6x242 4xD10,5
21	482 5706	1	Ansaugstutzen Gebläse	Air intake fitting, fan	t=1,5 229x235
22	582 5670	1	Zyklon	Cyclone	D230/132,2x295
23	317 9472	1	Bundbuchse	Flange bushing	12/18/22x20
24	377 3993	1	Flexschlauch	Flexible hose	LW22
25	482 5674	1	Schelle	Clamp	-
26	582 5673	1	Zyklon mit Deckel	Cyclone with cover	D230/132,2x295
27	323 6516	1	Abdeckung	Cover	30x3x42 1xD3 1xD15



11.03

Pos.	Art.-Nr.	Stk.	Artikeltext / Description	Abmessung
28	301 5004	4	Sechskantschraube DIN933	Screw
29	323 6517	0	Dichtungsband Blockprofil	Seal stripe
				Meterware

D - Ersatzteilzeichnung noch nicht verfügbar!

GB - Spare parts drawing is not available yet!

F - Le dessin des pièces n'est pas encore disponible!

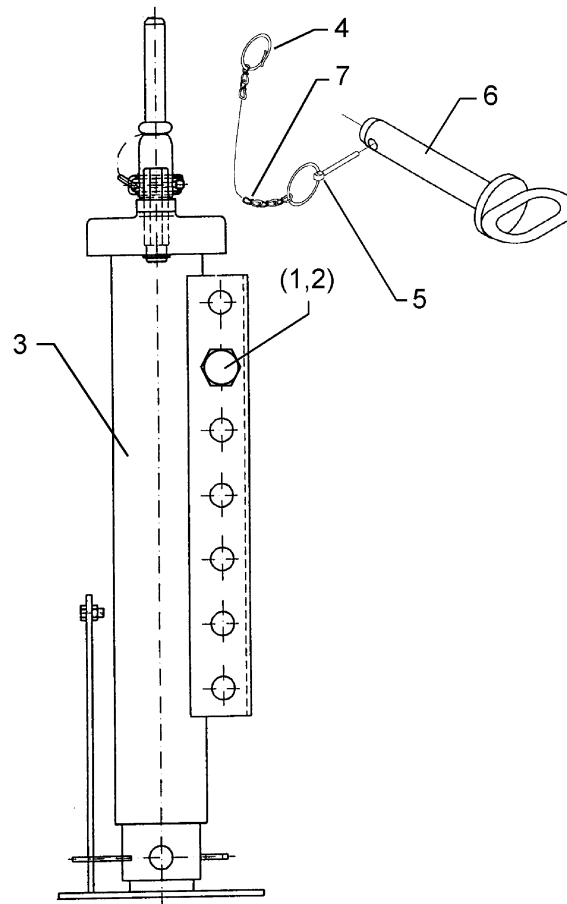
NL - Onderdelentekeningen zijn not niet aanwezig!

E - El dibujo de las piezas no está disponible!

DK - Reservedelstegning endnu ikke til rådighed!

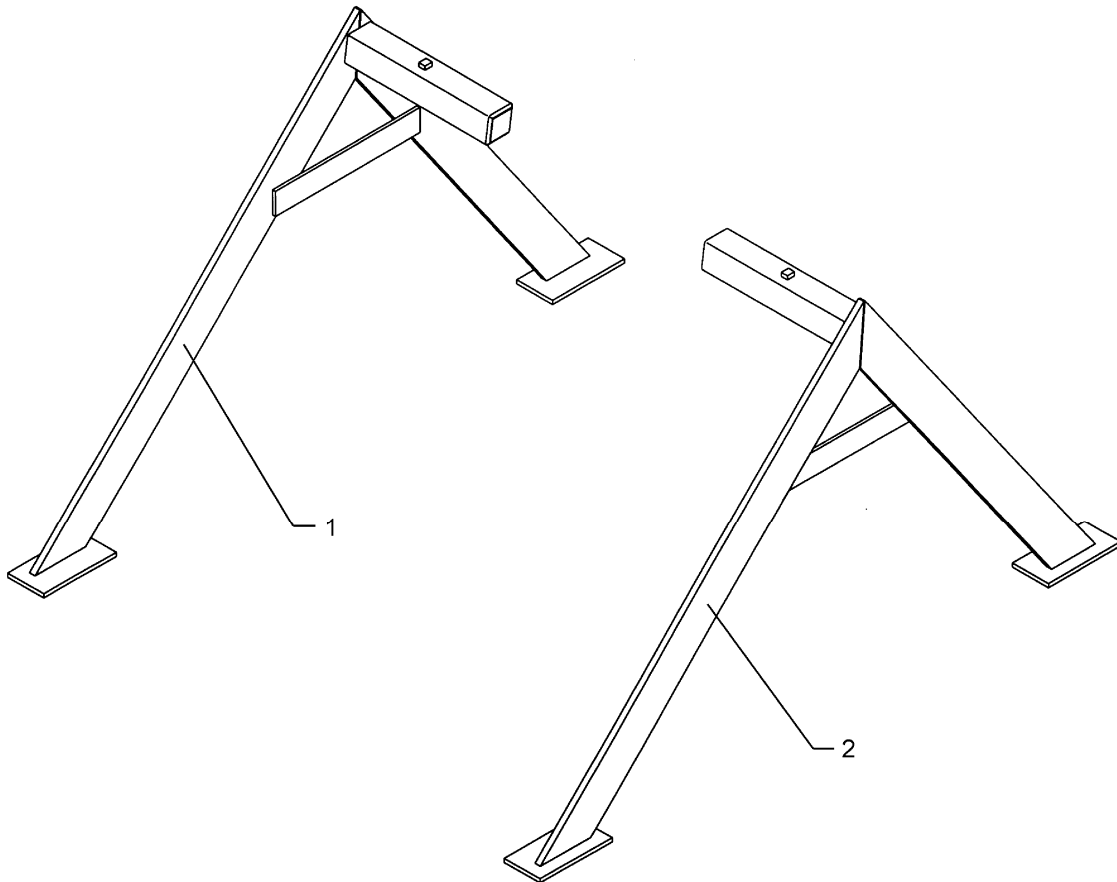
11.03

Pos.	Art.-Nr.	Stk.	Artikeltext / Description		Abmessung
1	301 3003	2	Sechskantschraube DIN933	Screw	M6x16-8.8 Zn
2	301 3073	1	Sechskantschraube DIN931-A	Bolt	M8x45-8.8 Zn
3	301 5423	1	Sechskantschraube DIN931-A	Bolt	M10x40-8.8 Zn
4	301 5858	4	Zylinderschraube DIN912	Allen screw	M8x80-8.8 Zn
5	301 6750	16	Sechskantschraube DIN933	Screw	M8x20-8.8 Zn
6	303 0932	16	Sicherungsmutter	Selflocking nut	DIN985-NM8-8 Zn
7	303 0933	4	Sicherungsmutter	Selflocking nut	DIN985-NM10-8 Zn
8	305 6132	8	Scheibe	Washer	D11/25x2,5 Zn
9	305 9690	5	Federscheibe	Spring washer	B8 DIN137 Zn
10	305 9898	16	Federring	Spring ring	8 A DIN127 Zn
11	325 1190	2	Schlauchklemme	Hose clip	160-180 V2A
12	325 1350	2	Spannband	Strap	6,3x254 VA
13	325 1506	2	EASY-READ Zeichen	EASY-READ sign	6
14	325 1511	1	EASY-READ Zeichen	EASY-READ sign	P
15	325 1512	1	EASY-READ Zeichen	EASY-READ sign	T
16	377 4125	1	Flexschlauch	Flexible hose	D170x600
17	473 8043	1	Sensorhalter	Sensor holder	25x3x127 90°
18	473 8044	1	Impulsgeber	Pulse pick-up	3x32/10x105-90°
19	573 4366	1	Sensor	Sensor	INS-M12x1x45 IF5997
20	573 4367	1	Sensor mit Stecker	Sensor	INS-M12x1x55/7-36V/>500Hz
21	575 2001	1	Stromregelventil einstellbar	Control valve	3-W
22	575 2681	1	Hydraulikanlage Gebläse	Hydraulic assembly fan	Solitair Vor-+Rücklauf
23	575 4810	1	Hydraulikmotor m. Vorsatzlager	Hydraulic motor	Solitair V+R
24	582 5680	1	Gebläse	Fan	Typ GST-520 D650



11.03

Pos.	Art.-Nr.	Stk.	Artikeltext / Description	Abmessung	
1	301 4425	2	Sechskantschraube DIN931-A	Bolt	M20x110-8.8
2	303 0936	2	Sicherungsmutter	Selflocking nut	DIN985-NM20-8 Zn
3	529 7130	1	Abstellstütze	Stand	D185x720 210 195
4	305 8551	2	Federsicherung	Securing clip	41x3
5	311 9565	2	Klappstift	Securing pin	4,5mm
6	313 8146	2	Bolzen mit Griff	Pin with grip	GB D20x112/122
7	331 6130	2	Knotenkette	Chain	D2x150



11.03

Pos.	Art.-Nr.	Stk.	Artikeltext / Description		Abmessung
1	429 7402	1	Abstellstütze	Stand	RE Solitair
2	429 7403	1	Abstellstütze	Stand	LI Solitair
3	429 7404	1	Abstellstütze	Stand	Solitair 100x15x1150 RE
4	429 7405	1	Abstellstütze	Stand	Solitair 100x15x1150 LI

D - Ersatzteilzeichnung noch nicht verfügbar!

GB - Spare parts drawing is not available yet!

F - Le dessin des pièces n'est pas encore disponible!

NL - Onderdelentekeningen zijn not niet aanwezig!

E - El dibujo de las piezas no está disponible!

DK - Reservedelstegning endnu ikke til rådighed!

11.03

Pos.	Art.-Nr.	Stk.	Artikeltext / Description		Abmessung
1	302 0124	2	Gewindestange	Threaded rod	2xM24x60x630
2	440 0125	1	Gewicht	Weight	230x100x1020
3	440 0126	2	Gewicht	Weight	700x145x1020

D - Ersatzteilzeichnung noch nicht verfügbar!

GB - Spare parts drawing is not available yet!

F - Le dessin des pièces n'est pas encore disponible!

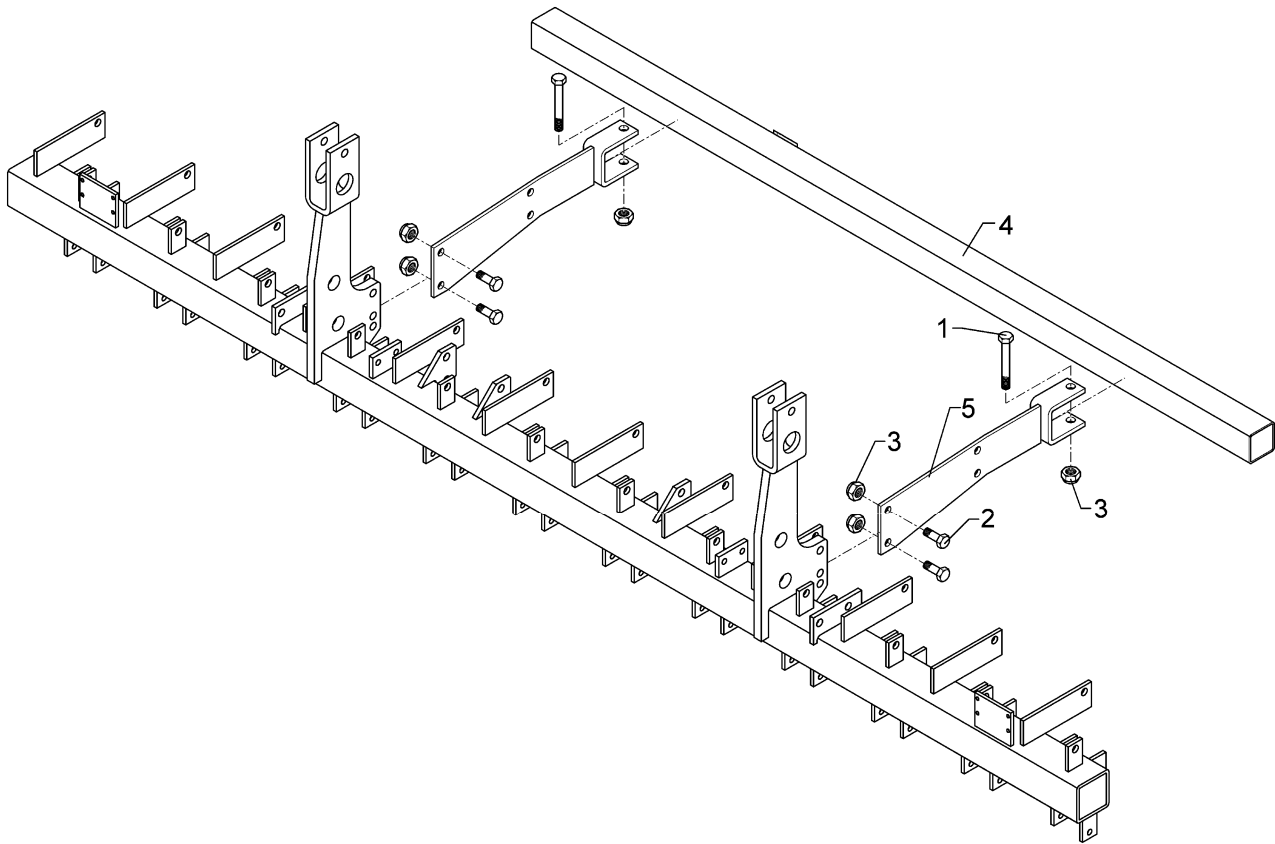
NL - Onderdelentekeningen zijn not niet aanwezig!

E - El dibujo de las piezas no está disponible!

DK - Reservedelstegning endnu ikke til rådighed!

11.03

Pos.	Art.-Nr.	Stk.	Artikeltext / Description		Abmessung
1	301 5392	4	Sechskantschraube spz.	Bolt	M24x85-8.8
2	303 0937	4	Sicherungsmutter	Selflocking nut	DIN985-NM24-8 Zn
3	305 0011	4	Scheibe	Washer	25x4
4	305 2100	10	Paßscheibe	Shim	40x50x2,0 DIN988
5	305 6254	4	Scheibe	Washer	B25 DIN125-St Zn
6	305 8875	2	Sicherungsring	Securing ring	40x2,5 DIN471
7	311 9300	2	Klappstift	Securing pin	10mm
8	313 4045	2	Bolzen mit Verdrehsicherung	Pin with stop	FN D40x80/99
9	323 6348	2	Schmiernippel	Grease nipple	AM10x1 DIN71412
10	461 8520	2	Lasche	Lashing	70x15x120 1xD26-1xD38
11	461 8521	1	Kupplungsträger	Carrier	Solitair 10
12	461 8522	2	Unterlenker	Lower link	120x20x700 Solitair 10



11.03

Pos.	Art.-Nr.	Stk.	Artikeltext / Description		Abmessung
1	301 4020	2	Sechskantschraube DIN931-A	Bolt	M16x110-8.8 Zn
2	301 5388	4	Sechskantschraube spz.	Bolt	M16x45-8.8
3	303 0935	6	Sicherungsmutter	Selflocking nut	DIN985-NM16-8 Zn
4	482 2721	1	Tragrohr	Centre tube	70x70x2000
5	482 2724	2	Träger	Carrier	120x8 U-70x70

D - Ersatzteilzeichnung noch nicht verfügbar!

GB - Spare parts drawing is not available yet!

F - Le dessin des pièces n'est pas encore disponible!

NL - Onderdelentekeningen zijn not niet aanwezig!

E - El dibujo de las piezas no está disponible!

DK - Reservedelstegning endnu ikke til rådighed!

11.03

Pos.	Art.-Nr.	Stk.	Artikeltext / Description	Abmessung	
1	301 3324	16	Sechskantschraube DIN933	Screw	M12x30-8.8 Zn
2	301 4902	4	Sechskantschraube DIN931-A	Bolt	M30x240-8.8 Zn
3	303 0934	16	Sicherungsmutter	Selflocking nut	DIN985-NM12-8 Zn
4	303 0938	4	Sicherungsmutter	Selflocking nut	DIN985-NM30-8 Zn
5	321 9942	2	Unterlegkeil	Chock	NG53 DIN76051 Zn
6	459 1179	2	Brücke	Clamp plate	80x35x240 1x180-D31
7	482 3004	2	Trittrost	Footboard	420x972 6xD13
8	482 3005	2	Trittrost	Footboard	240x462 6xD13
9	482 8485	1	Grundrahmen	Basic frame	Solitair 10

D - Ersatzteilzeichnung noch nicht verfügbar!

GB - Spare parts drawing is not available yet!

F - Le dessin des pièces n'est pas encore disponible!

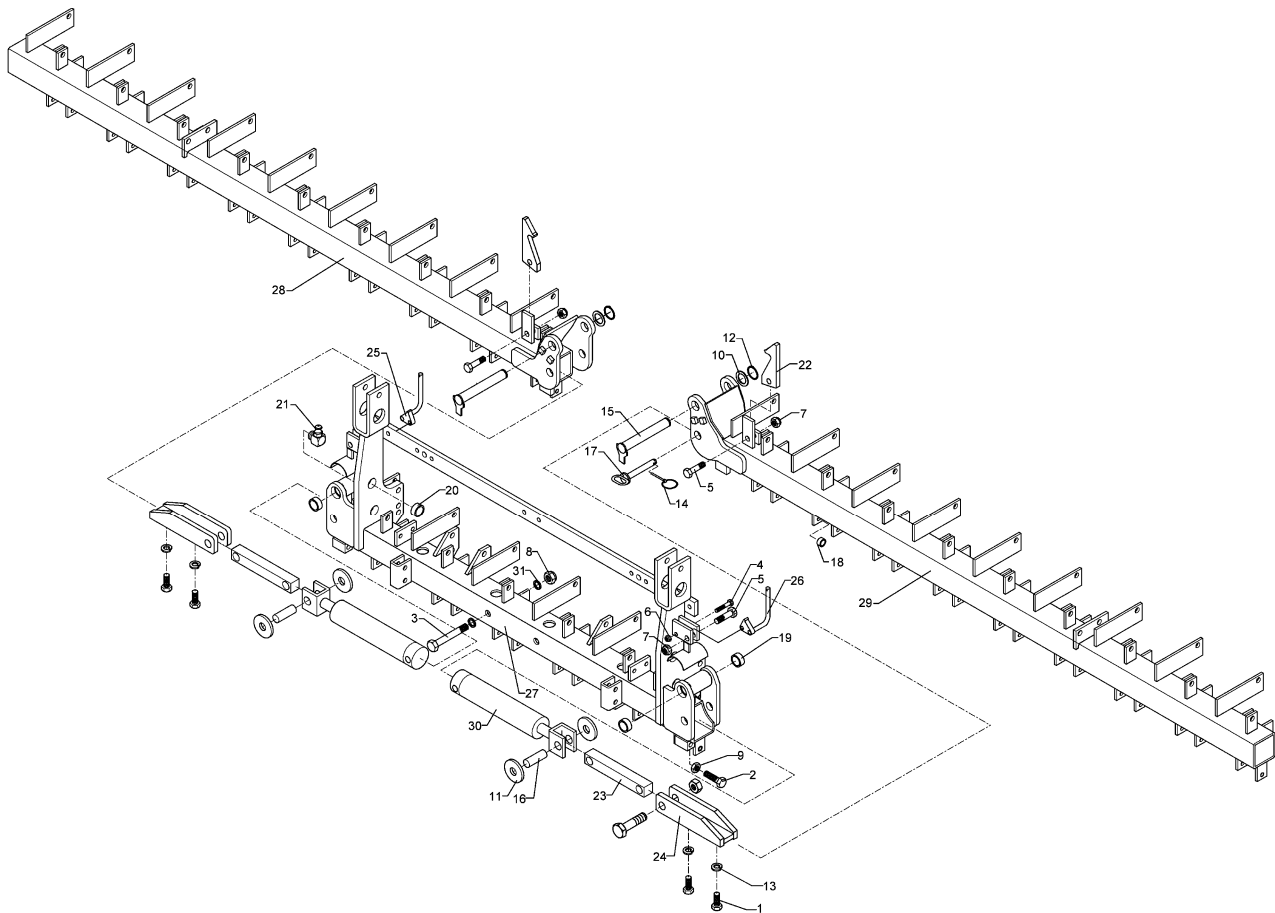
NL - Onderdelentekeningen zijn not niet aanwezig!

E - El dibujo de las piezas no está disponible!

DK - Reservedelstegning endnu ikke til rådighed!

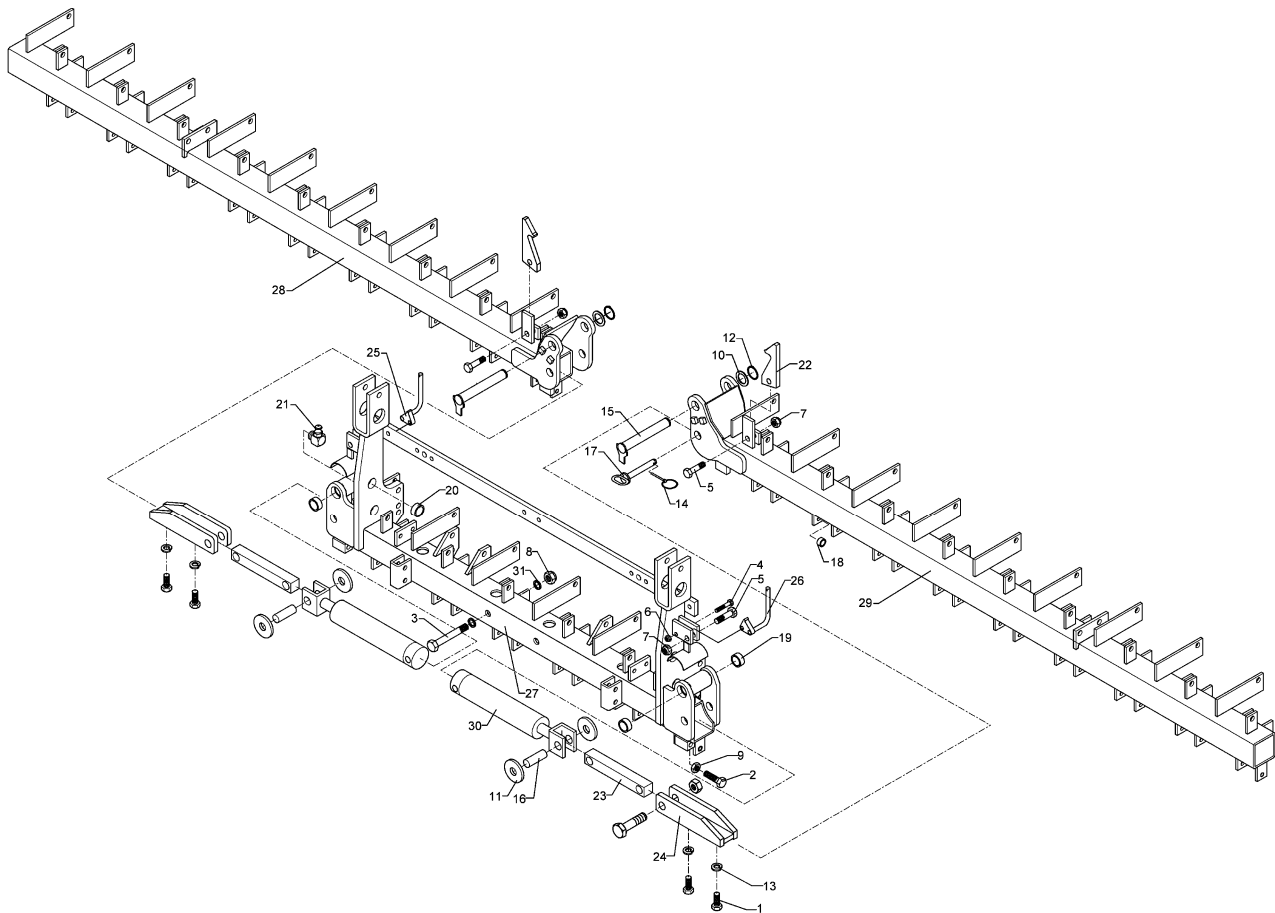
11.03

Pos.	Art.-Nr.	Stk.	Artikeltext / Description		Abmessung
1	301 4633	2	Sechskantschraube DIN933	Screw	M24x70-8.8
2	303 0937	2	Sicherungsmutter	Selflocking nut	DIN985-NM24-8 Zn
3	305 6256	2	Scheibe mit Fase	Washer	D51/25x5
4	309 6174	4	Spannhülse	Expansion bush	10x70-DIN1481
5	311 9320	2	Klappstift mit Kette	Securing pin	10x80
6	313 4522	2	Bolzen	Pin	BB D45x120 2xD10
7	313 7812	1	Oberlenkerbolzen	Top link pin	KAT2 D25,4x156
8	313 8235	2	Unterenkerbolzen	Lower link pin	KAT2 D36,6/28x125
9	317 3407	2	Einspannbuchse	Expansion bush	EG24/32x20-DIN1498
10	482 8560	1	Turm	Headstock	KAT2 Solitair 10



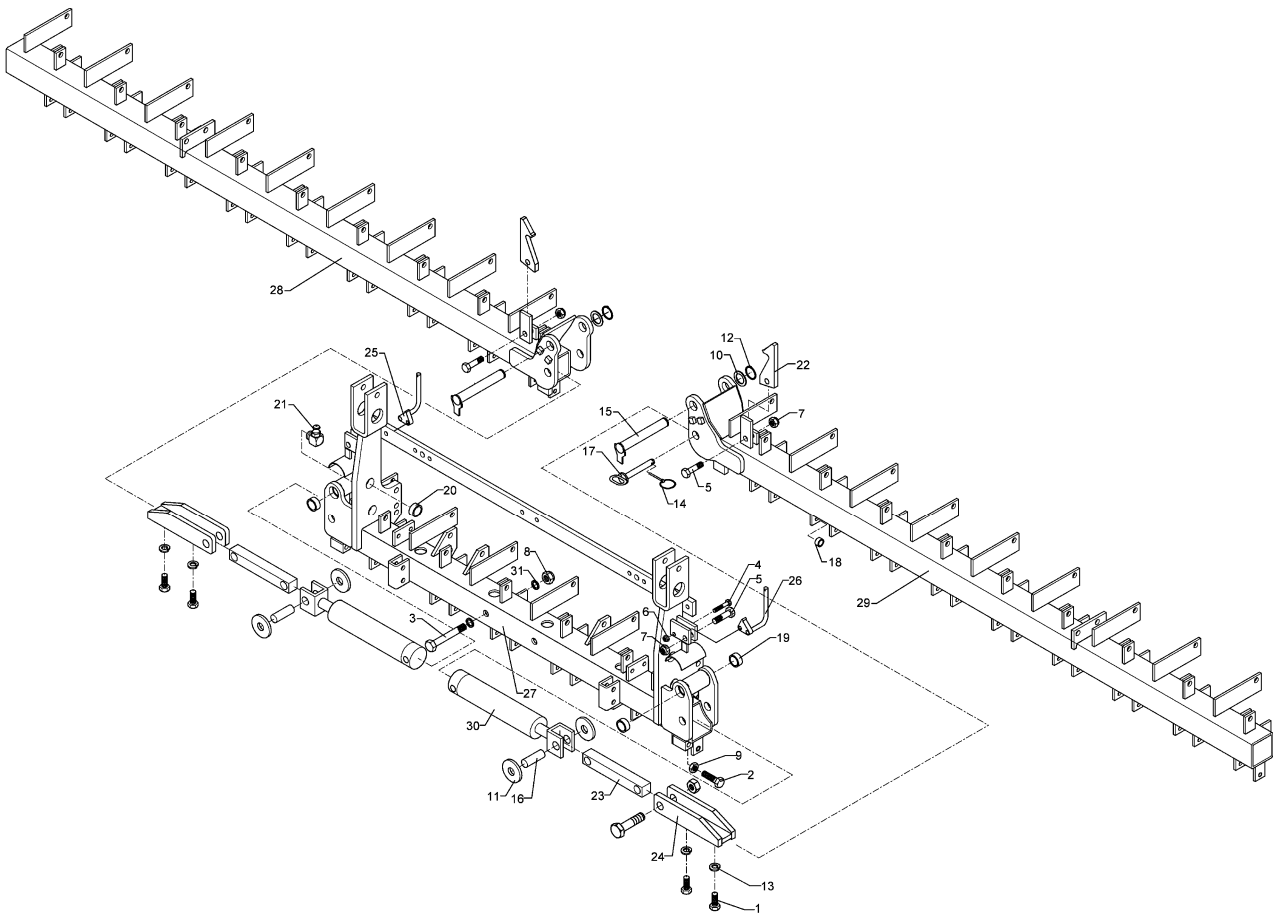
11.03

Pos.	Art.-Nr.	Stk.	Artikeltext / Description		Abmessung
1	301 6011	4	Zylinderschraube DIN912	Allen screw	M16x40-8.8 Zn
2	301 5406	2	Sechskantschraube DIN933	Screw	M16x50-8.8 Zn
3	301 5416	2	Sechskantschraube DIN931-A	Bolt	M20x120-8.8 Zn
4	301 3248	2	Sechskantschraube DIN931-A	Bolt	M10x55-8.8 Zn
5	301 3837	4	Sechskantschraube DIN931-A	Bolt	M16x60-8.8 Zn
6	303 0933	2	Sicherungsmutter	Selflocking nut	DIN985-NM10-8 Zn
7	303 0935	4	Sicherungsmutter	Selflocking nut	DIN985-NM16-8 Zn
8	303 0936	2	Sicherungsmutter	Selflocking nut	DIN985-NM20-8 Zn
9	303 0958	2	Sechskantmutter	Nut	BM16 DIN936-8
10	305 2050	4	Paßscheibe	Shim	30x42x1,0 DIN988
11	305 6381	4	Scheibe	Washer	D72/25,25x8 Zn
12	305 8867	2	Sicherungsring	Securing ring	30x2 DIN471 Zn
13	305 9906	4	Federring	Spring ring	16 DIN127 Zn
14	311 9565	2	Klappstift	Securing pin	4,5mm
15	313 3019	2	Bolzen mit Verdrehsicherung	Pin with stop	FN D30x150/175
16	313 7734	4	Bolzen	Pin	O- D25x72
17	313 8155	2	Bolzen mit Griff	Pin with grip	GB D25x159/180
18	317 3301	48	Einspannbuchse	Expansion bush	EG12/16x8-DIN1498
19	317 3351	4	Einspannbuchse	Expansion bush	EG30/38x16-DIN1498
20	317 3397	2	Einspannbuchse	Expansion bush	EG20/28x20-DIN1498
21	323 6349	2	Schmiernippel	Grease nipple	CM10x1 DIN71412-90°
22	482 7950	2	Haken	Hook	14x60x165 1xD16,5
23	482 7954	2	Pleuel	Connecting rod	35x35x245 2xD25,25
24	482 7957	2	Halter	Holder	70x60x265 D25 2xM16
25	482 7958	1	Hebel zum Scharrahmen	Lever	Solitaire RE 14x43,5x48
26	482 7959	1	Hebel zum Scharrahmen	Lever	Solitaire LI 14x43,5x48



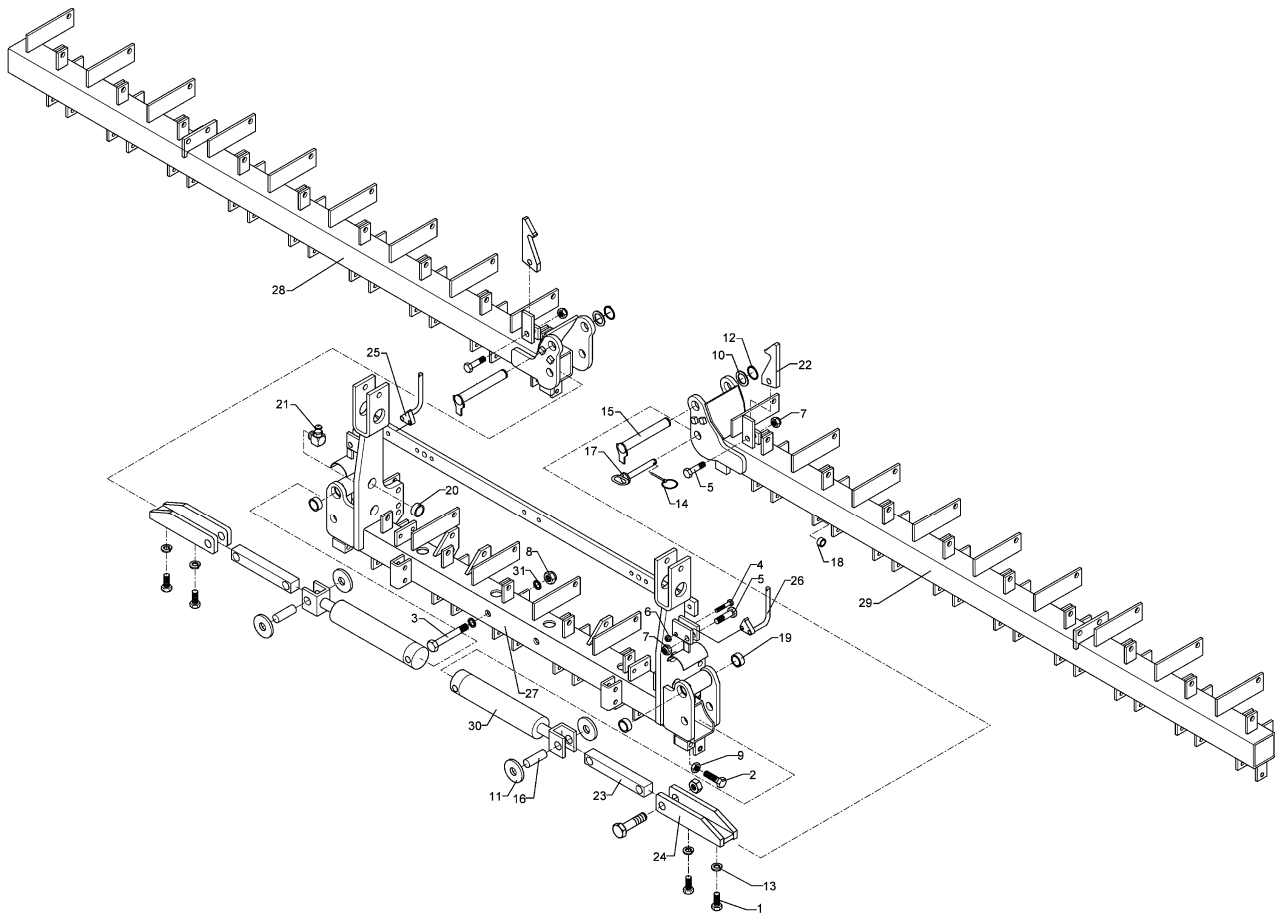
11.03

Pos.	Art.-Nr.	Stk.	Artikeltext / Description	Abmessung	
27	482 8121	1	Scharrahmen Version A	Coulter frame	Solitaire 9/000-K MI 12R-125
28	482 8146	1	Scharrahmen Version A	Coulter frame	Solitaire 9/600-K RE 18R-125
29	482 8147	1	Scharrahmen Version A	Coulter frame	Solitaire 9/600-K LI 18R-125
30	575 2314	2	Plunger-Zylinder	Plunger-ram	60/30-210-430
31	305 6010	4	Scheibe	Washer	D20,5/28x3 Zn



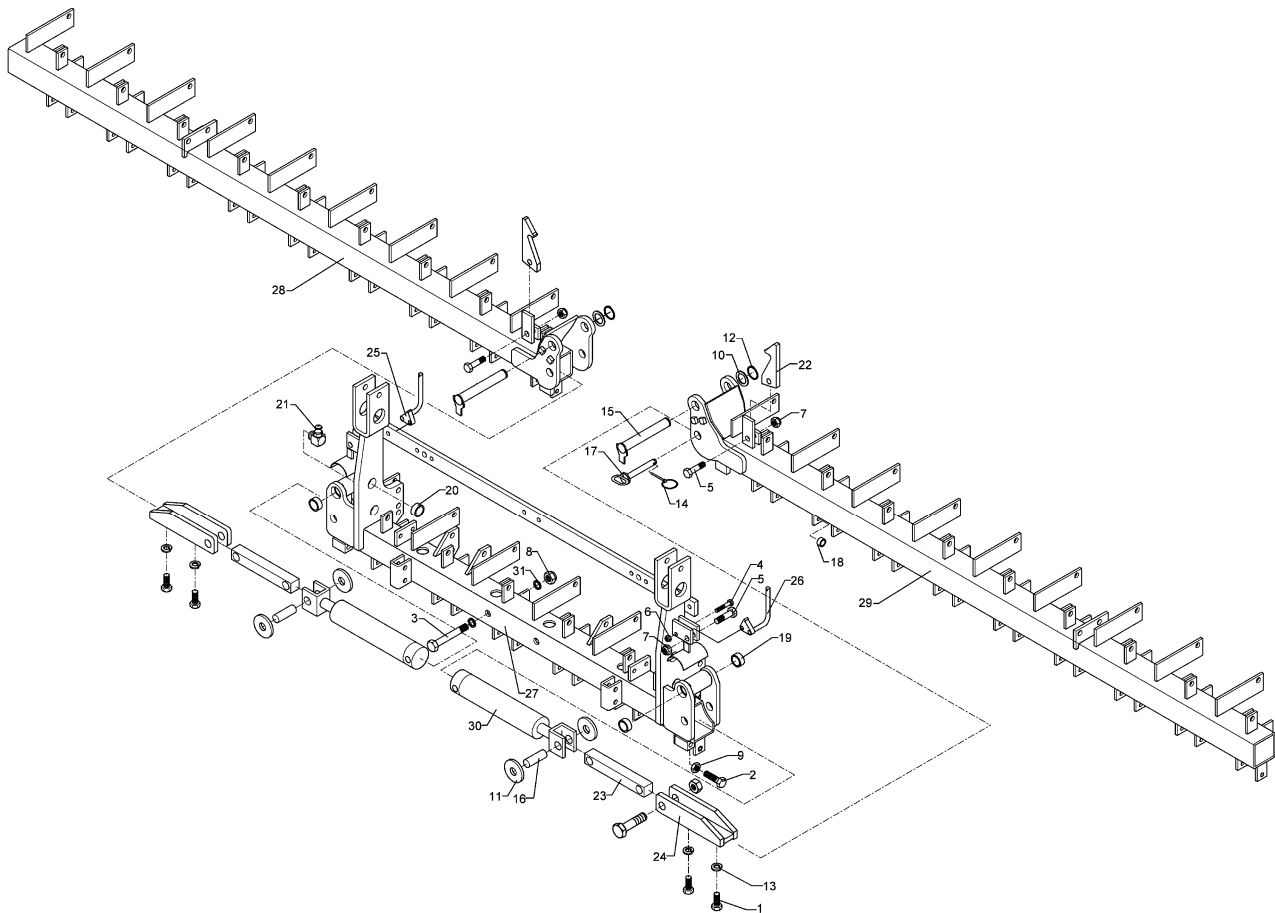
11.03

Pos.	Art.-Nr.	Stk.	Artikeltext / Description		Abmessung
1	301 6011	4	Zylinderschraube DIN912	Allen screw	M16x40-8.8 Zn
2	301 5406	2	Sechskantschraube DIN933	Screw	M16x50-8.8 Zn
3	301 5416	2	Sechskantschraube DIN931-A	Bolt	M20x120-8.8 Zn
4	301 3248	2	Sechskantschraube DIN931-A	Bolt	M10x55-8.8 Zn
5	301 3837	4	Sechskantschraube DIN931-A	Bolt	M16x60-8.8 Zn
6	303 0933	2	Sicherungsmutter	Selflocking nut	DIN985-NM10-8 Zn
7	303 0935	4	Sicherungsmutter	Selflocking nut	DIN985-NM16-8 Zn
8	303 0936	2	Sicherungsmutter	Selflocking nut	DIN985-NM20-8 Zn
9	303 0958	2	Sechskantmutter	Nut	BM16 DIN936-8
10	305 2050	4	Paßscheibe	Shim	30x42x1,0 DIN988
11	305 6381	4	Scheibe	Washer	D72/25,25x8 Zn
12	305 8867	2	Sicherungsring	Securing ring	30x2 DIN471 Zn
13	305 9906	4	Federring	Spring ring	16 DIN127 Zn
14	311 9565	2	Klappstift	Securing pin	4,5mm
15	313 3019	2	Bolzen mit Verdrehsicherung	Pin with stop	FN D30x150/175
16	313 7734	4	Bolzen	Pin	O- D25x72
17	313 8155	2	Bolzen mit Griff	Pin with grip	GB D25x159/180
18	317 3301	40	Einspannbuchse	Expansion bush	EG12/16x8-DIN1498
19	317 3351	4	Einspannbuchse	Expansion bush	EG30/38x16-DIN1498
20	317 3397	2	Einspannbuchse	Expansion bush	EG20/28x20-DIN1498
21	323 6349	2	Schmiernippel	Grease nipple	CM10x1 DIN71412-90°
22	482 7950	2	Haken	Hook	14x60x165 1xD16,5
23	482 7954	2	Pleuel	Connecting rod	35x35x245 2xD25,25
24	482 7957	2	Halter	Holder	70x60x265 D25 2xM16
25	482 7958	1	Hebel zum Scharrahmen	Lever	Solitair RE 14x43,5x48
26	482 7959	1	Hebel zum Scharrahmen	Lever	Solitair LI 14x43,5x48



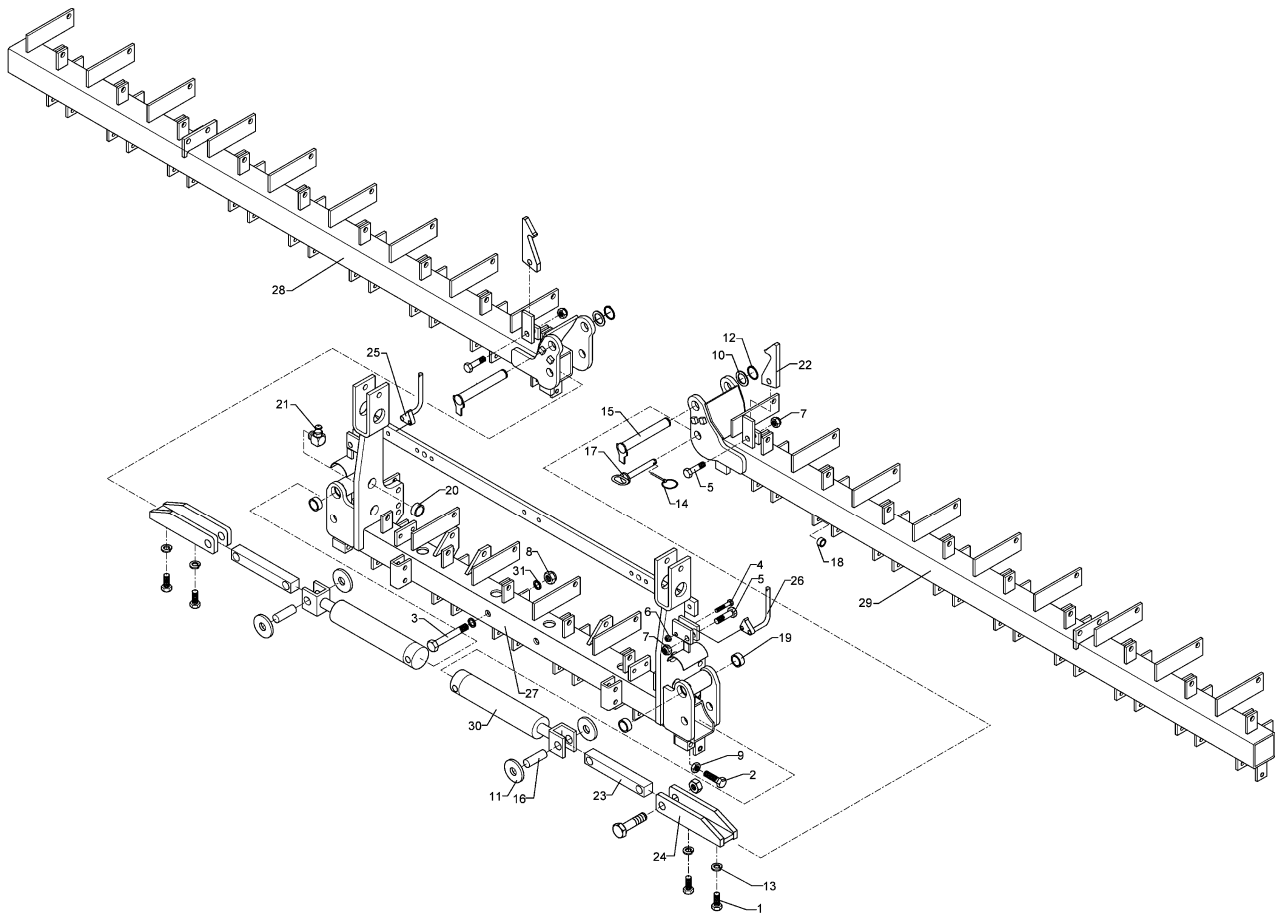
11.03

Pos.	Art.-Nr.	Stk.	Artikeltext / Description	Abmessung	
27	482 8124	1	Scharrahmen Version A	Coulter frame	Solitaire 9/000-K MI 10R-150
28	482 8148	1	Scharrahmen Version A	Coulter frame	Solitaire 9/600-K RE 15R-150
29	482 8149	1	Scharrahmen Version A	Coulter frame	Solitaire 9/600-K LI 15R-150
30	575 2314	2	Plunger-Zylinder	Plunger-ram	60/30-210-430
31	305 6010	4	Scheibe	Washer	D20,5/28x3 Zn



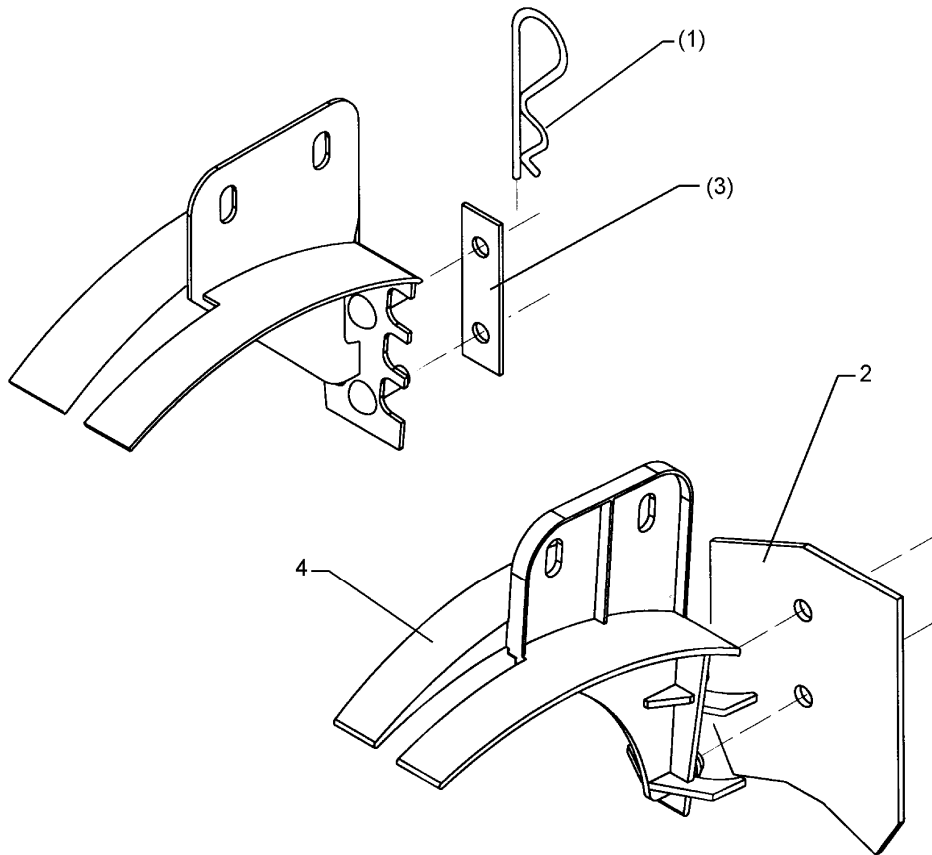
11.03

Pos.	Art.-Nr.	Stk.	Artikeltext / Description		Abmessung
1	301 6011	4	Zylinderschraube DIN912	Allen screw	M16x40-8.8 Zn
2	301 5406	2	Sechskantschraube DIN933	Screw	M16x50-8.8 Zn
3	301 5416	2	Sechskantschraube DIN931-A	Bolt	M20x120-8.8 Zn
4	301 3248	2	Sechskantschraube DIN931-A	Bolt	M10x55-8.8 Zn
5	301 3837	4	Sechskantschraube DIN931-A	Bolt	M16x60-8.8 Zn
6	303 0933	2	Sicherungsmutter	Selflocking nut	DIN985-NM10-8 Zn
7	303 0935	4	Sicherungsmutter	Selflocking nut	DIN985-NM16-8 Zn
8	303 0936	2	Sicherungsmutter	Selflocking nut	DIN985-NM20-8 Zn
9	303 0958	2	Sechskantmutter	Nut	BM16 DIN936-8
10	305 2050	4	Paßscheibe	Shim	30x42x1,0 DIN988
11	305 6381	4	Scheibe	Washer	D72/25,25x8 Zn
12	305 8867	2	Sicherungsring	Securing ring	30x2 DIN471 Zn
13	305 9906	4	Federring	Spring ring	16 DIN127 Zn
14	311 9565	2	Klappstift	Securing pin	4,5mm
15	313 3019	2	Bolzen mit Verdrehsicherung	Pin with stop	FN D30x150/175
16	313 7734	4	Bolzen	Pin	O- D25x72
17	313 8155	2	Bolzen mit Griff	Pin with grip	GB D25x159/180
18	317 3301	35	Einspannbuchse	Expansion bush	EG12/16x8-DIN1498
19	317 3351	4	Einspannbuchse	Expansion bush	EG30/38x16-DIN1498
20	317 3397	2	Einspannbuchse	Expansion bush	EG20/28x20-DIN1498
21	323 6349	2	Schmiernippel	Grease nipple	CM10x1 DIN71412-90°
22	482 7950	2	Haken	Hook	14x60x165 1xD16,5
23	482 7954	2	Pleuel	Connecting rod	35x35x245 2xD25,25
24	482 7957	2	Halter	Holder	70x60x265 D25 2xM16
25	482 7958	1	Hebel zum Scharrahmen	Lever	Solitaire RE 14x43,5x48
26	482 7959	1	Hebel zum Scharrahmen	Lever	Solitaire LI 14x43,5x48



11.03

Pos.	Art.-Nr.	Stk.	Artikeltext / Description	Abmessung	
27	482 8125	1	Scharrahmen Version A	Coulter frame	Solitaire 9/000-K MI 08R-175
28	482 8150	1	Scharrahmen Version A	Coulter frame	Solitaire 9/600-K RE 13R-175
29	482 8151	1	Scharrahmen Version A	Coulter frame	Solitaire 9/600-K LI 13R-175
30	575 2314	2	Plunger-Zylinder	Plunger-ram	60/30-210-430
31	305 6010	4	Scheibe	Washer	D20,5/28x3 Zn

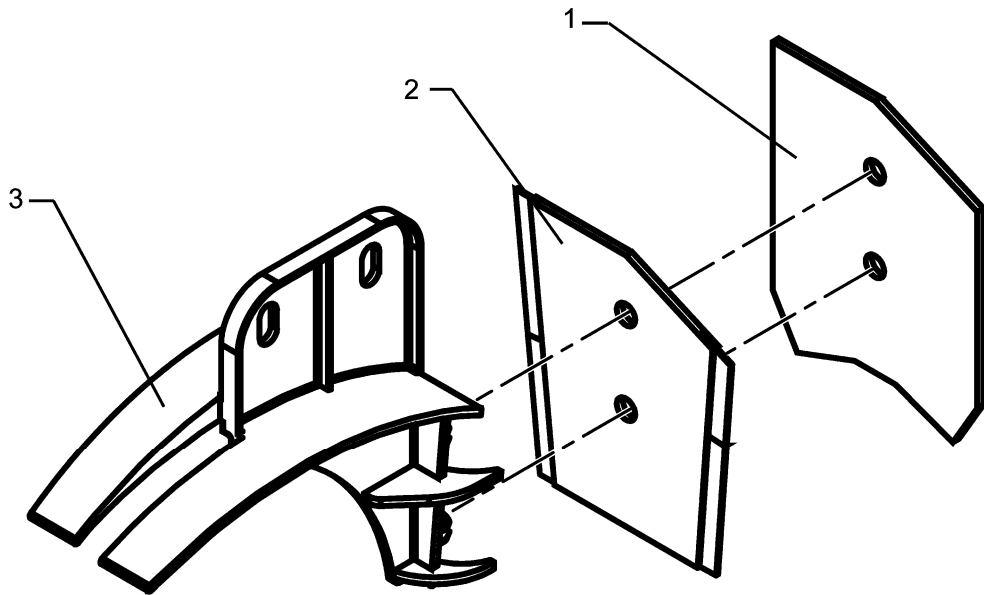


11.03

Pos.	Art.-Nr.	Stk.	Artikeltext / Description		Abmessung
1	311 8611	1	Federstecker	Spring pin	D2,0x83,5 Zn
2	349 2026	1	Kunststoffabstreifer	Synthetic scraper	100x3x125,5 1x40-2xD9
3	482 1130	1	Abstützblech	Supporting plate	20x2x70 1x40-D8,5 Zn
4	482 6011	1	Abdeckblech	Cover	Solitair Kunststoff

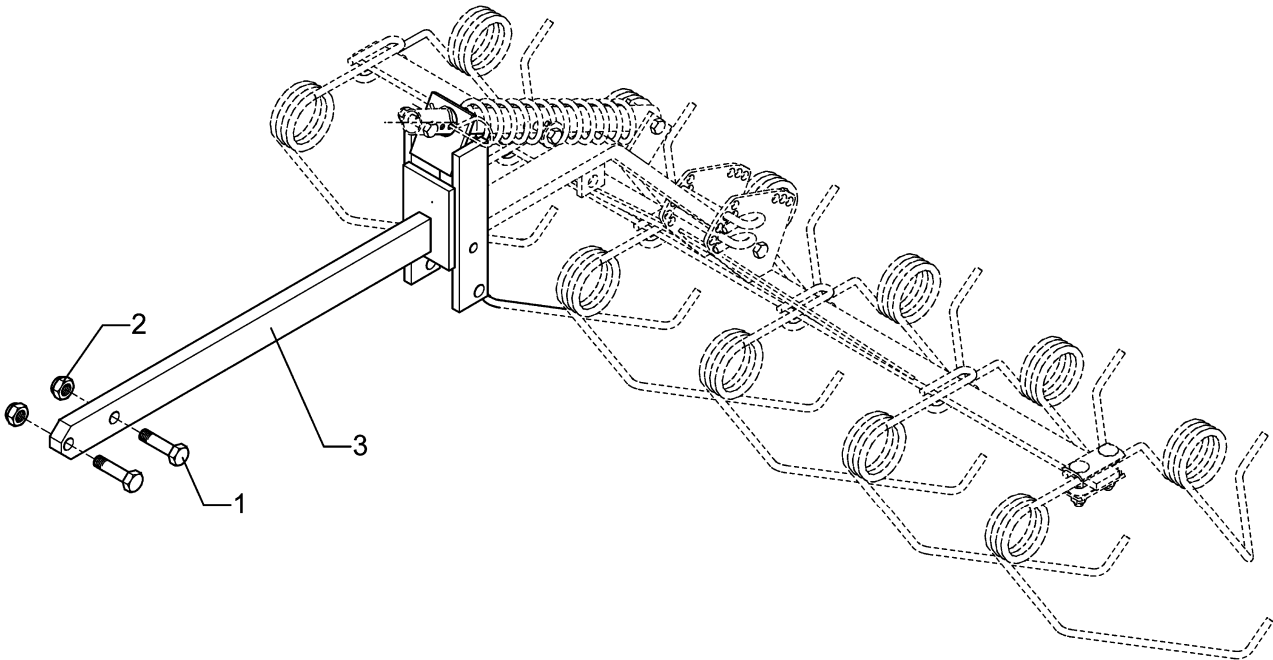
kpl.

582 6012



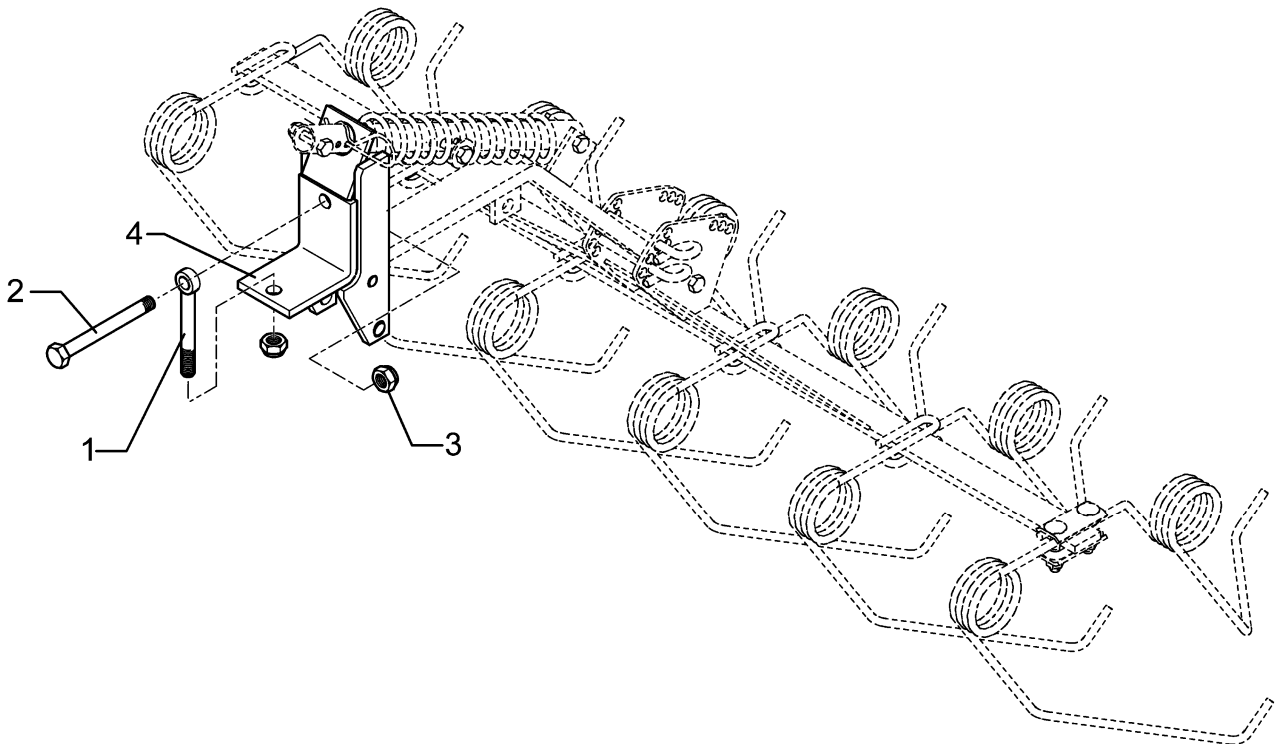
11.03

Pos.	Art.-Nr.	Stk.	Artikeltext / Description		Abmessung
1	349 2026	1	Kunststoffabstreifer	Synthetic scraper	100x3x125,5 1x40-2xD9
2	349 2031	1	Hartmetallabstreifer	Scraper	105x3x115
3	482 6011	1	Abdeckblech	Cover	Solitär Kunststoff



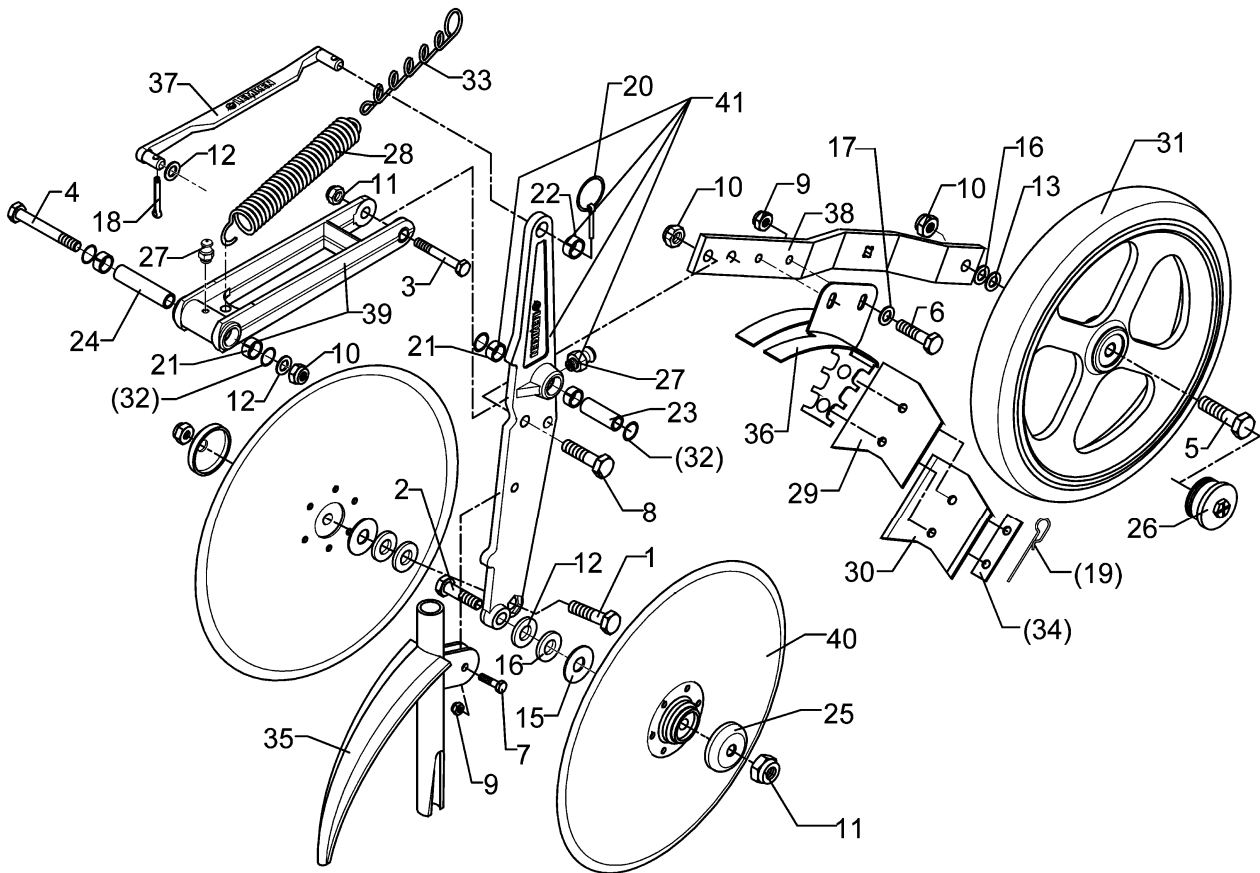
11.03

Pos.	Art.-Nr.	Stk.	Artikeltext / Description		Abmessung
1	301 5406	2	Sechskantschraube DIN933	Screw	M16x50-8.8 Zn
2	303 0935	2	Sicherungsmutter	Selflocking nut	DIN985-NM16-8 Zn
3	482 2729	1	Halter	Holder	50x20x653



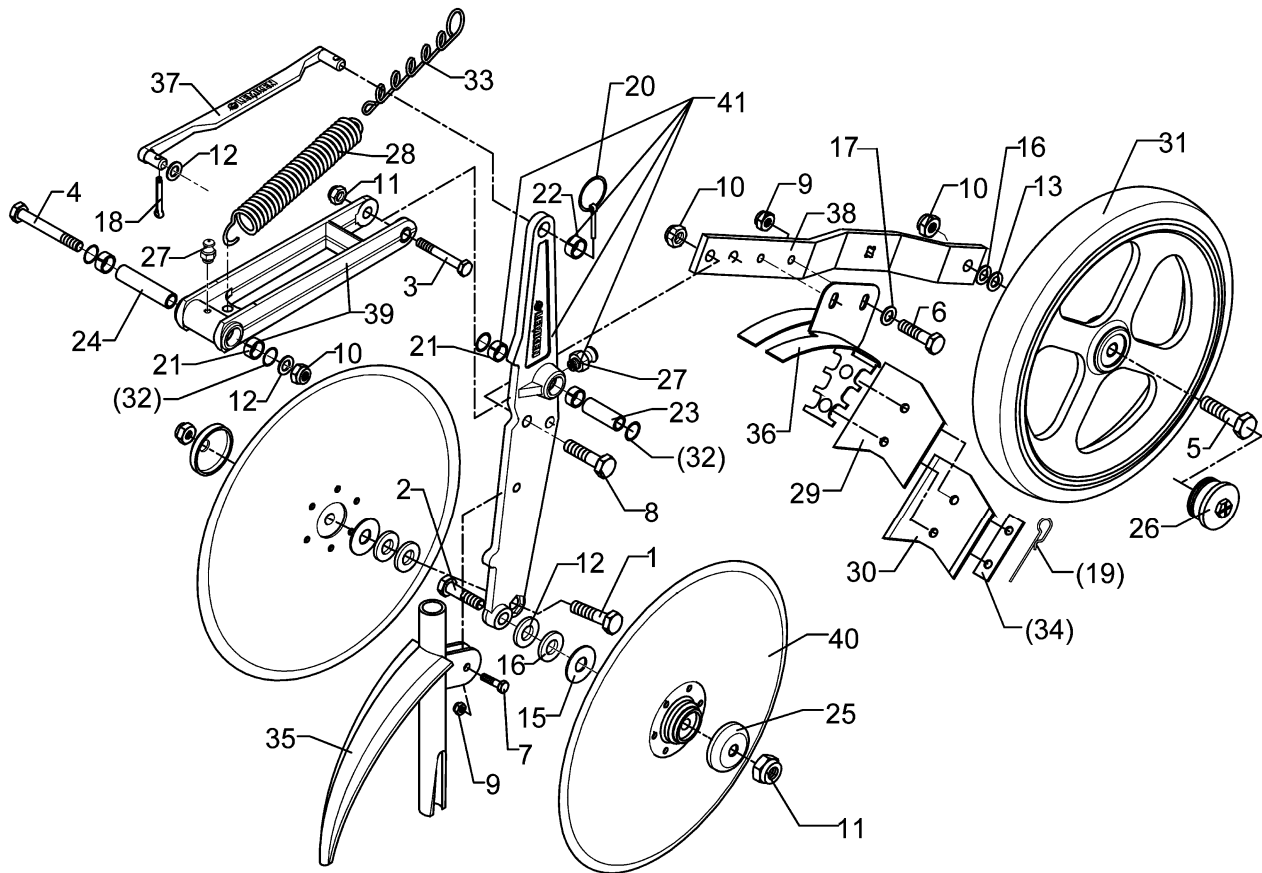
11.03

Pos.	Art.-Nr.	Stk.	Artikeltext / Description		Abmessung
1	301 0853	1	Augenschraube DIN444	Eye bolt	BM16x110-8.8 D2=16H9 Zn
2	301 4020	1	Sechskantschraube DIN931-A	Bolt	M16x110-8.8 Zn
3	303 0935	2	Sicherungsmutter	Selflocking nut	DIN985-NM16-8 Zn
4	482 2730	1	Halter	Holder	-



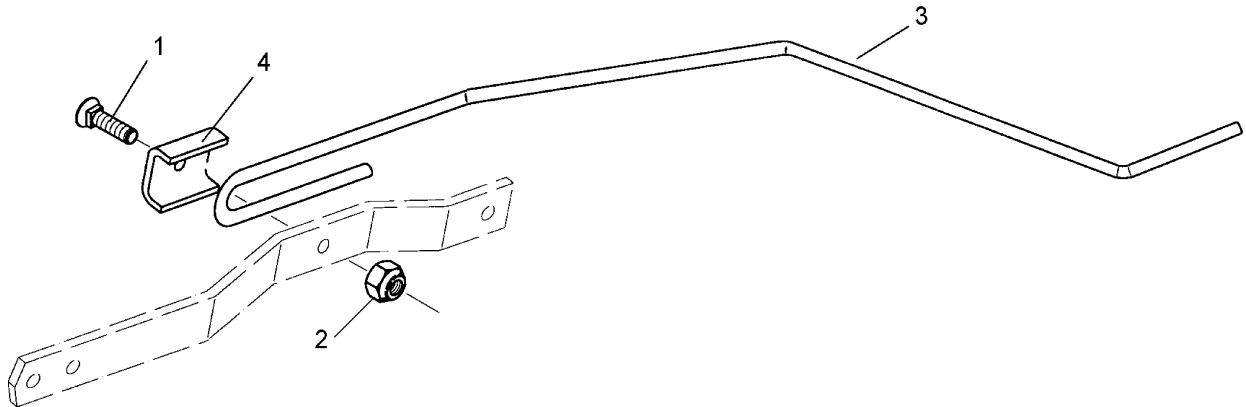
11.03

Pos.	Art.-Nr.	Stk.	Artikeltext / Description		Abmessung
1	301 3380	1	Sechskantschraube DIN931-A	Bolt	M12x50-8.8 Zn
2	301 3381	1	Sechskantschraube DIN931-A	Bolt	M12LHx50-8.8 Zn
3	301 3425	1	Sechskantschraube spz.	Bolt	M12x80-10.9 Zn
4	301 3470	1	Sechskantschraube spz.	Bolt	M12x105-10.9 Zn
5	301 5449	1	Sechskantschraube DIN931-A	Bolt	M12x45-8.8 Zn
6	301 6750	2	Sechskantschraube DIN933	Screw	M8x20-8.8 Zn
7	301 7280	1	Sechskantschraube DIN933	Screw	M8x25-8.8 Zn
8	301 7334	2	Sechskantschraube DIN933	Screw	M12x35-8.8 Zn
9	303 0932	1	Sicherungsmutter	Selflocking nut	DIN985-NM8-8 Zn
10	303 0934	6	Sicherungsmutter	Selflocking nut	DIN985-NM12-8 Zn
11	303 0944	1	Sicherungsmutter	Selflocking nut	DIN985-NM12LH-8 Zn
12	305 6137	3	Scheibe	Washer	13/25x3 DIN1441-St Zn
13	305 6167	1	Scheibe	Washer	13/35x5 Zn DIN 6340
14	305 8551	1	Federsicherung	Securing clip	41x3
15	305 8578	2	Scheibe	Washer	D13/40x0,5 VA
16	305 8582	3	Scheibe	Washer	13/32x1,25 St-Zn
17	305 8694	4	Scheibe	Washer	A8,4 DIN125-St Zn
18	311 7628	1	Splint	Peg	5x25 DIN94-St Zn
19	311 8611	1	Federstecker	Spring pin	D2,0x83,5 Zn
20	311 9567	1	Klappstift	Securing pin	4,5x32 Zn DIN11023
21	317 3299	4	Buchse	Bush	D16,05/20x10
22	317 3301	1	Einspannbuchse	Expansion bush	EG12/16x8-DIN1498
23	317 5263	1	Buchse	Bush	D16/12,2x45,3
24	317 5264	1	Buchse	Bush	D16/12,2x71,5
25	319 1127	2	Schutzkappe	Cap	D52/45/12,5x11,5 t=2
26	323 1325	1	Schraubkappe	Cap	M42x2 SW24



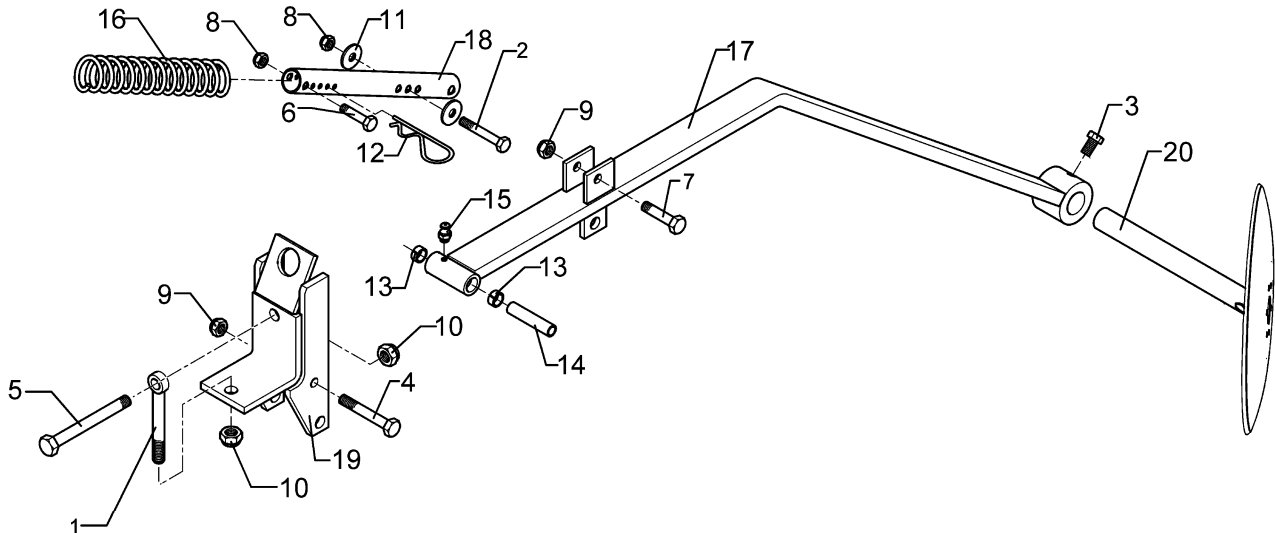
11.03

Pos.	Art.-Nr.	Stk.	Artikeltext / Description	Abmessung	
27	323 6345	2	Schmiernippel	Grease nipple	LAM 6 DIN71412
28	329 8503	1	Zugfeder	Spring	d=3,2 Dm=20,2 Lo=158 90° Zn
29	349 2026	1	Kunststoffabstreifer	Synthetic scraper	100x3x125,5 1x40-2xD9
30	349 2031	1	Hartmetallabstreifer	Scraper	105x3x115
31	357 6001	1	Stützrolle kpl.	Pressure roller cpl.	D340/13x50
32	375 1190	4	O-Ring	O-ring	25x3-80Shore Viton83
33	482 1125	1	Verstelleiste	Adjuster plate	20x3,2x150 /171
34	482 1130	1	Abstützblech	Supporting plate	20x2x70 1x40-D8,5 Zn
35	482 6002	1	Särohr	Seeding tube	D30x250x225-R181
36	482 6011	1	Abdeckblech	Cover	Solitair Kunststoff
37	482 6022	1	Lenker	Link	20x6x250,5 2xZ12 Zn
38	482 6105	1	Radhalm gekröpft	Wheel stalk	40x8x475
39	582 6021	1	Schwinge mit Buchsen	Rocker arm	B 71/84,5x36x280/250
40	582 6028	2	Sechscheibe vormontiert	Disc	D350/70/34x3 AA
41	582 6032	1	Scheibenträger mit Buchsen	Disc carrier	B 45/10x475



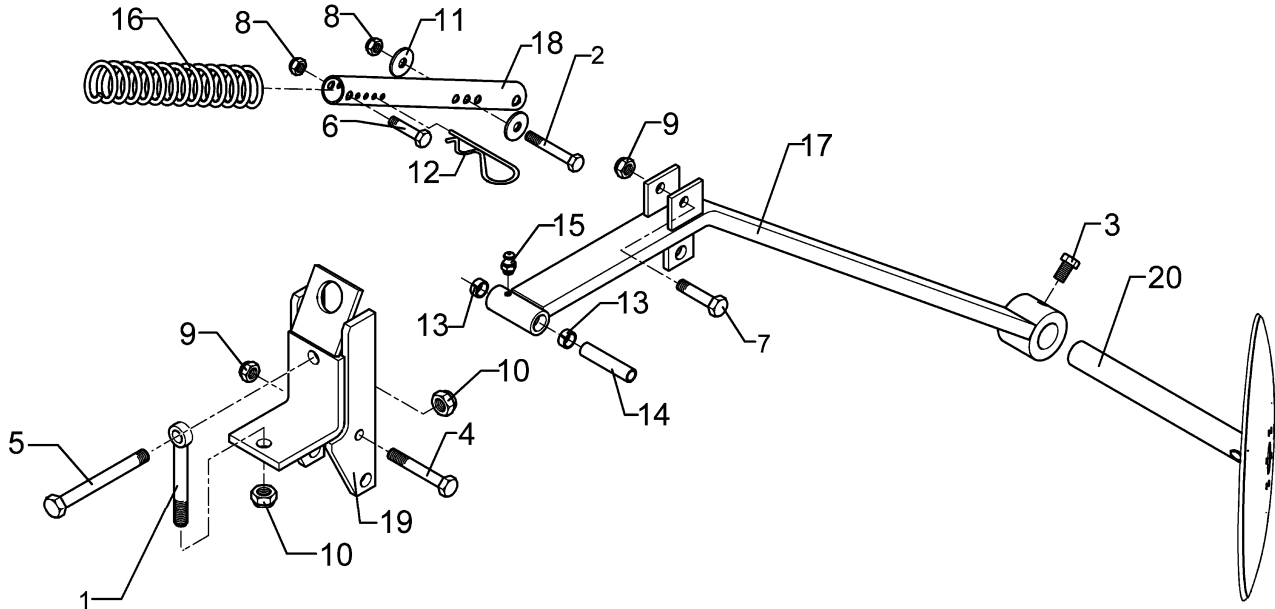
11.03

Pos.	Art.-Nr.	Stk.	Artikeltext / Description		Abmessung
1	301 1710	1	Flachrundschaube DIN603	Bolt, cup square head	M10x40-8.8 Zn
2	303 0933	1	Sicherungsmutter	Selflocking nut	DIN985-NM10-8 Zn
3	353 7054	1	Striegelzinken	Harrow tine	D10x990 U-20x140
4	459 4534	1	Klemmplatte	Clamping plate	60x6x74 U-42x15 1xD10,5 Zn



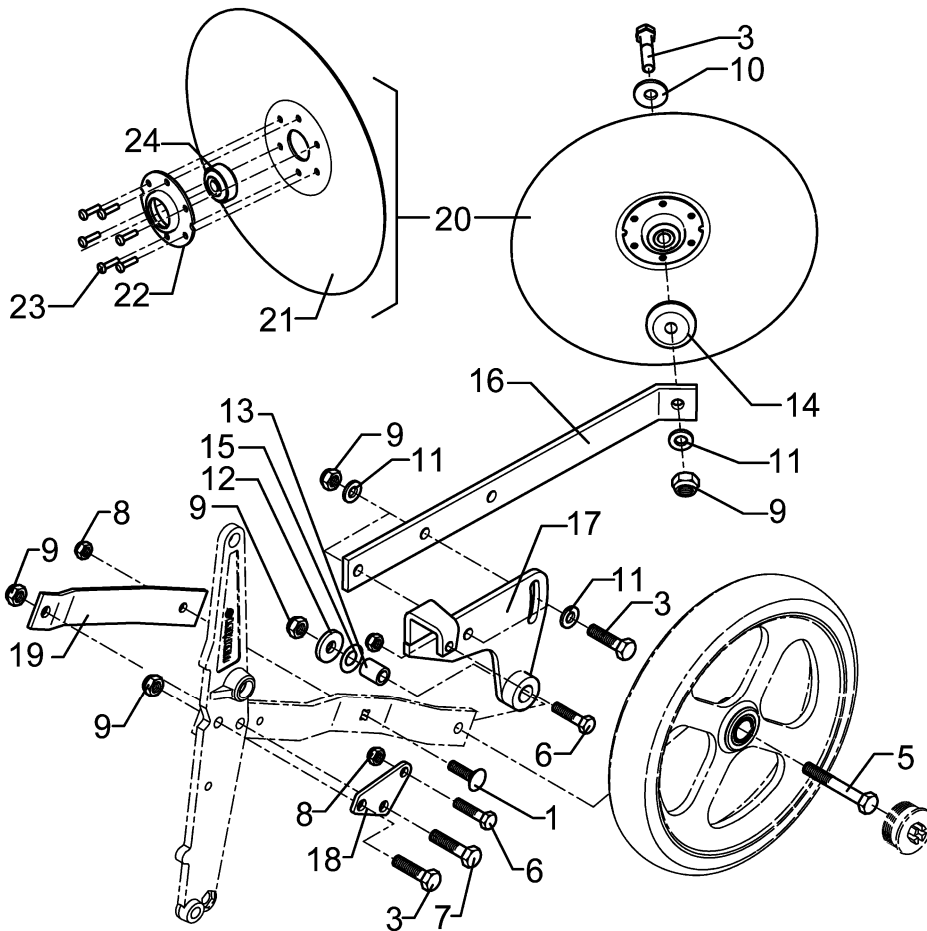
11.03

Pos.	Art.-Nr.	Stk.	Artikeltext / Description		Abmessung
1	301 0853	1	Augenschraube DIN444	Eye bolt	BM16x110-8.8 D2=16H9 Zn
2	301 3266	1	Sechskantschraube DIN931-A	Bolt	M10x80-8.8 Zn
3	301 3324	1	Sechskantschraube DIN933	Screw	M12x30-8.8 Zn
4	301 3470	1	Sechskantschraube spz.	Bolt	M12x105-10.9 Zn
5	301 4020	1	Sechskantschraube DIN931-A	Bolt	M16x110-8.8 Zn
6	301 5424	1	Sechskantschraube DIN931-A	Bolt	M10x45-8.8 Zn
7	301 5452	1	Sechskantschraube DIN931-A	Bolt	M12x60-8.8 Zn
8	303 0933	2	Sicherungsmutter	Selflocking nut	DIN985-NM10-8 Zn
9	303 0934	2	Sicherungsmutter	Selflocking nut	DIN985-NM12-8 Zn
10	303 0935	2	Sicherungsmutter	Selflocking nut	DIN985-NM16-8 Zn
11	305 6976	2	Scheibe	Washer	R11/34x3 DIN440-St Zn
12	311 8606	1	Federstecker einfach	Spring pin	6,3 DIN11024 Zn
13	317 3299	2	Buchse	Bush	D16,05/20x10
14	317 5264	1	Buchse	Bush	D16/12,2x71,5
15	323 6345	1	Schmiernippel	Grease nipple	LAM 6 DIN71412
16	329 8237	1	Druckfeder	Spring	7x48x226 Zn
17	482 2614	1	Schwenkarm lang	Swinging arm, long	50x18x1245
18	482 2726	1	Führung	Guiding	31,8x2,3x330
19	482 2730	1	Halter	Holder	-
20	582 2617	1	Spuranreißer	Track marker	-



11.03

Pos.	Art.-Nr.	Stk.	Artikeltext / Description		Abmessung
1	301 0853	1	Augenschraube DIN444	Eye bolt	BM16x110-8.8 D2=16H9 Zn
2	301 3266	1	Sechskantschraube DIN931-A	Bolt	M10x80-8.8 Zn
3	301 3324	1	Sechskantschraube DIN933	Screw	M12x30-8.8 Zn
4	301 3470	1	Sechskantschraube spz.	Bolt	M12x105-10.9 Zn
5	301 4020	1	Sechskantschraube DIN931-A	Bolt	M16x110-8.8 Zn
6	301 5424	1	Sechskantschraube DIN931-A	Bolt	M10x45-8.8 Zn
7	301 5452	1	Sechskantschraube DIN931-A	Bolt	M12x60-8.8 Zn
8	303 0933	2	Sicherungsmutter	Selflocking nut	DIN985-NM10-8 Zn
9	303 0934	2	Sicherungsmutter	Selflocking nut	DIN985-NM12-8 Zn
10	303 0935	2	Sicherungsmutter	Selflocking nut	DIN985-NM16-8 Zn
11	305 6976	2	Scheibe	Washer	R11/34x3 DIN440-St Zn
12	311 8606	1	Federstecker einfach	Spring pin	6,3 DIN11024 Zn
13	317 3299	2	Buchse	Bush	D16,05/20x10
14	317 5264	1	Buchse	Bush	D16/12,2x71,5
15	323 6345	1	Schmiernippel	Grease nipple	LAM 6 DIN71412
16	329 8237	1	Druckfeder	Spring	7x48x226 Zn
17	482 2615	1	Schwenkarm kurz	Swinging arm, short	50x18x815
18	482 2726	1	Führung	Guiding	31,8x2,3x330
19	482 2730	1	Halter	Holder	-
20	582 2617	1	Spuranreißer	Track marker	-



11.03

Pos.	Art.-Nr.	Stk.	Artikeltext / Description	Abmessung	
1	301 1704	2	Flachrundschaube DIN603	Bolt, cup square head	M10x25-4.6 Zn
3	301 3347	6	Sechskantschraube DIN933	Screw	M12x40-8.8 Zn
4	301 3380	2	Sechskantschraube DIN931-A	Bolt	M12x50-8.8 Zn
5	301 3432	2	Sechskantschraube DIN931-A	Bolt	M12x80-8.8 Zn
6	301 5425	2	Sechskantschraube DIN933	Screw	M10x45-8.8 Zn
7	301 5449	2	Sechskantschraube DIN931-A	Bolt	M12x45-8.8 Zn
8	303 0933	6	Sicherungsmutter	Selflocking nut	DIN985-NM10-8 Zn
9	303 0934	12	Sicherungsmutter	Selflocking nut	DIN985-NM12-8 Zn
10	305 6128	2	Scheibe	Washer	D13/37x3 DIN9021 Zn
11	305 6137	12	Scheibe	Washer	13/25x3 DIN1441-St Zn
12	305 6167	6	Scheibe	Washer	13/35x5 Zn DIN 6340
13	317 7647	2	Buchse	Bush	D12,5/19,5x24,5
14	319 1127	2	Schutzkappe	Cap	D52/45/12,5x11,5 t=2
15	329 6142	2	Tellerfeder	Cup spring	31,5/16,3x1,75 DIN2093-A
16	482 2603	2	Halm Voraufmarkierung, geb.	Stalk pre-emergence marker	50° 40x8x520
17	482 2605	2	Hebel Voraufmarkierung	Lever pre-emergence marker	hydr.DW
18	482 2612	2	Zylinderhalter	Carrier for ram	5x60x70,5 2xD12-1xD10,25
19	482 2618	2	Verstärkung	Strengthening	40x5x319 1xD12-1xD10
20	582 2603	2	Hohlscheibe vormontiert	Hollow disc	D325/70/34x3
21	349 0009	1	Hohlscheibe	Hollow disc	D325/70/35x3
22	319 1126	1	Lagergehäuse	Lagergehäuse	D40/85/34,5x14 t=3 6xD6,25
23	315 8008	6	Niet	Rivet	6x12 DIN660-St-Zn
24	319 8563	1	Rillenkugellager	Bearing	D40/13x18,3

D - Ersatzteilzeichnung noch nicht verfügbar!

GB - Spare parts drawing is not available yet!

F - Le dessin des pièces n'est pas encore disponible!

NL - Onderdelentekeningen zijn not niet aanwezig!

E - El dibujo de las piezas no está disponible!

DK - Reservedelstegning endnu ikke til rådighed!

11.03

Pos.	Art.-Nr.	Stk.	Artikeltext / Description		Abmessung
1	301 3266	1	Sechskantschraube DIN931-A	Bolt	M10x80-8.8 Zn
2	301 3324	1	Sechskantschraube DIN933	Screw	M12x30-8.8 Zn
3	301 3470	1	Sechskantschraube spz.	Bolt	M12x105-10.9 Zn
4	301 3775	2	Sechskantschraube DIN933	Screw	M16x50-8.8
5	301 5424	1	Sechskantschraube DIN931-A	Bolt	M10x45-8.8 Zn
6	301 5452	1	Sechskantschraube DIN931-A	Bolt	M12x60-8.8 Zn
7	303 0933	2	Sicherungsmutter	Selflocking nut	DIN985-NM10-8 Zn
8	303 0934	2	Sicherungsmutter	Selflocking nut	DIN985-NM12-8 Zn
9	303 0935	2	Sicherungsmutter	Selflocking nut	DIN985-NM16-8 Zn
10	305 6976	2	Scheibe	Washer	R11/34x3 DIN440-St Zn
11	311 8606	1	Federstecker einfach	Spring pin	6,3 DIN11024 Zn
12	317 5264	1	Buchse	Bush	D16/12,2x71,5
13	329 8237	1	Druckfeder	Spring	7x48x226 Zn
14	482 2614	1	Schwenkarm lang	Swinging arm, long	50x18x1245
15	482 2726	1	Führung	Guiding	31,8x2,3x330
16	482 2729	1	Halter	Holder	50x20x653
17	582 2617	1	Spuranreißer	Track marker	-

D - Ersatzteilzeichnung noch nicht verfügbar!

GB - Spare parts drawing is not available yet!

F - Le dessin des pièces n'est pas encore disponible!

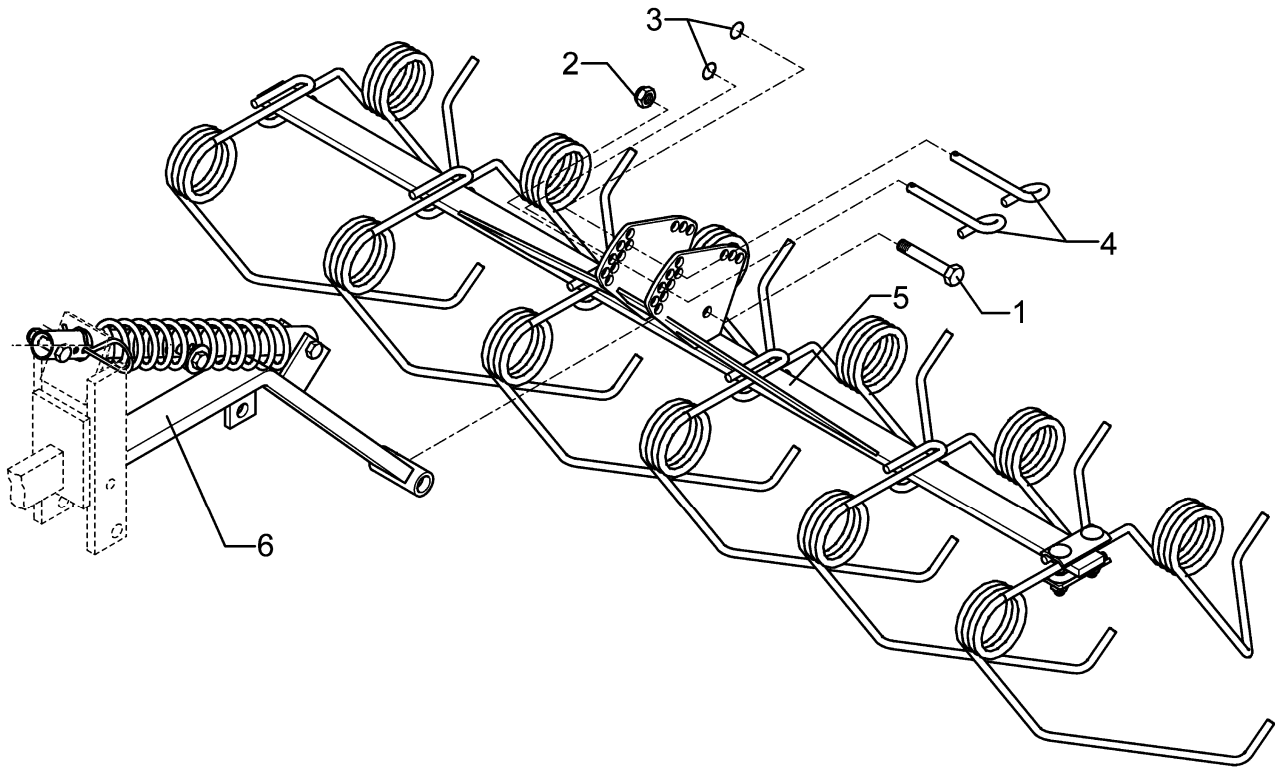
NL - Onderdelentekeningen zijn not niet aanwezig!

E - El dibujo de las piezas no está disponible!

DK - Reservedelstegning endnu ikke til rådighed!

11.03

Pos.	Art.-Nr.	Stk.	Artikeltext / Description		Abmessung
1	301 3266	1	Sechskantschraube DIN931-A	Bolt	M10x80-8.8 Zn
2	301 3324	1	Sechskantschraube DIN933	Screw	M12x30-8.8 Zn
3	301 3470	1	Sechskantschraube spz.	Bolt	M12x105-10.9 Zn
4	301 3775	2	Sechskantschraube DIN933	Screw	M16x50-8.8
5	301 5424	1	Sechskantschraube DIN931-A	Bolt	M10x45-8.8 Zn
6	301 5452	1	Sechskantschraube DIN931-A	Bolt	M12x60-8.8 Zn
7	303 0933	2	Sicherungsmutter	Selflocking nut	DIN985-NM10-8 Zn
8	303 0934	2	Sicherungsmutter	Selflocking nut	DIN985-NM12-8 Zn
9	303 0935	2	Sicherungsmutter	Selflocking nut	DIN985-NM16-8 Zn
10	305 6976	2	Scheibe	Washer	R11/34x3 DIN440-St Zn
11	311 8606	1	Federstecker einfach	Spring pin	6,3 DIN11024 Zn
12	317 5264	1	Buchse	Bush	D16/12,2x71,5
13	329 8237	1	Druckfeder	Spring	7x48x226 Zn
14	482 2615	1	Schwenkarm kurz	Swinging arm, short	50x18x815
15	482 2726	1	Führung	Guiding	31,8x2,3x330
16	482 2729	1	Halter	Holder	50x20x653
17	582 2617	1	Spuranreißer	Track marker	-



11.03

Pos.	Art.-Nr.	Stk.	Artikeltext / Description		Abmessung
1	301 3459	1	Sechskantschraube DIN931-A	Bolt	M12x95-8.8 Zn
2	303 0934	1	Sicherungsmutter	Selflocking nut	DIN985-NM12-8 Zn
3	305 8551	2	Federsicherung	Securing clip	41x3
4	313 8610	2	Poggestert	Pin	D10x85 Zn (10x210)
5	582 2704	1	Saatstriegel	Levelling harrow	S-1,50
6	582 2727	1	Schwenkarm	Swinging arm	-

D - Ersatzteilzeichnung noch nicht verfügbar!

GB - Spare parts drawing is not available yet!

F - Le dessin des pièces n'est pas encore disponible!

NL - Onderdelentekeningen zijn not niet aanwezig!

E - El dibujo de las piezas no está disponible!

DK - Reservedelstegning endnu ikke til rådighed!

11.03

Pos.	Art.-Nr.	Stk.	Artikeltext / Description	Abmessung	
1	325 1350	2	Spannband	Strap	6,3x254 VA
2	325 1506	2	EASY-READ Zeichen	EASY-READ sign	6
3	325 1511	1	EASY-READ Zeichen	EASY-READ sign	P
4	325 1512	1	EASY-READ Zeichen	EASY-READ sign	T
5	375 2123	1	Staubkappe, gelb	Cap	D26,5 Bg.3
6	375 2124	1	Staubkappe, weiß	Cap, white	D26,5 Bg.3
7	375 2155	1	Kupferring	Copper washer	A 22x26x1,5 DIN7603
8	375 2205	1	Verbindung	Connection	DKOL12/IGM 16x1,5
9	375 2494	1	Drosselscheibe	Restrictor washer	0,0
10	375 2736	1	SVK-Muffe	SVK-socket	BG-3 15L CEL M22x1,5 SW-27
11	375 2752	1	SVK-Stecker	SVK-socket	BG-3 IG M22x1,5
12	375 4010	1	Einschraubverschraubung	Nipple	x-GE12-LM M16x1,5 Zn
13	375 4040	2	Einschraubverschraubung	Nipple	xGE 15-LR R1/2-B
14	375 4500	2	Einstellbare W-Verschraubung	Adjustable angle union	x-evW12-LM DKO24° M18x1,5
15	375 4553	2	Einstellbare L-Verschraubung	L-adjustable T-union	x-evL15-L-DKO24°
16	375 4653	2	Konus-Reduzieranschluß	Reduction joint	x-KOR15/12-L DKO24°
17	375 5110	2	Schneidring	Cutting ring	12-L/S Zn WD
18	375 5310	2	Überwurfmutter	Union nut	12L M18x1,5 Zn
19	475 3039	2	Hydraulikschlauch	High-pressure hose	2SN12-3600 DKOL15/DKOL15
20	475 8848	1	Rohr	Tube	12x2x40
21	575 2103	1	Rückschlagventil	Nonreturn valve	RS13/05 G1/2

D - Ersatzteilzeichnung noch nicht verfügbar!

GB - Spare parts drawing is not available yet!

F - Le dessin des pièces n'est pas encore disponible!

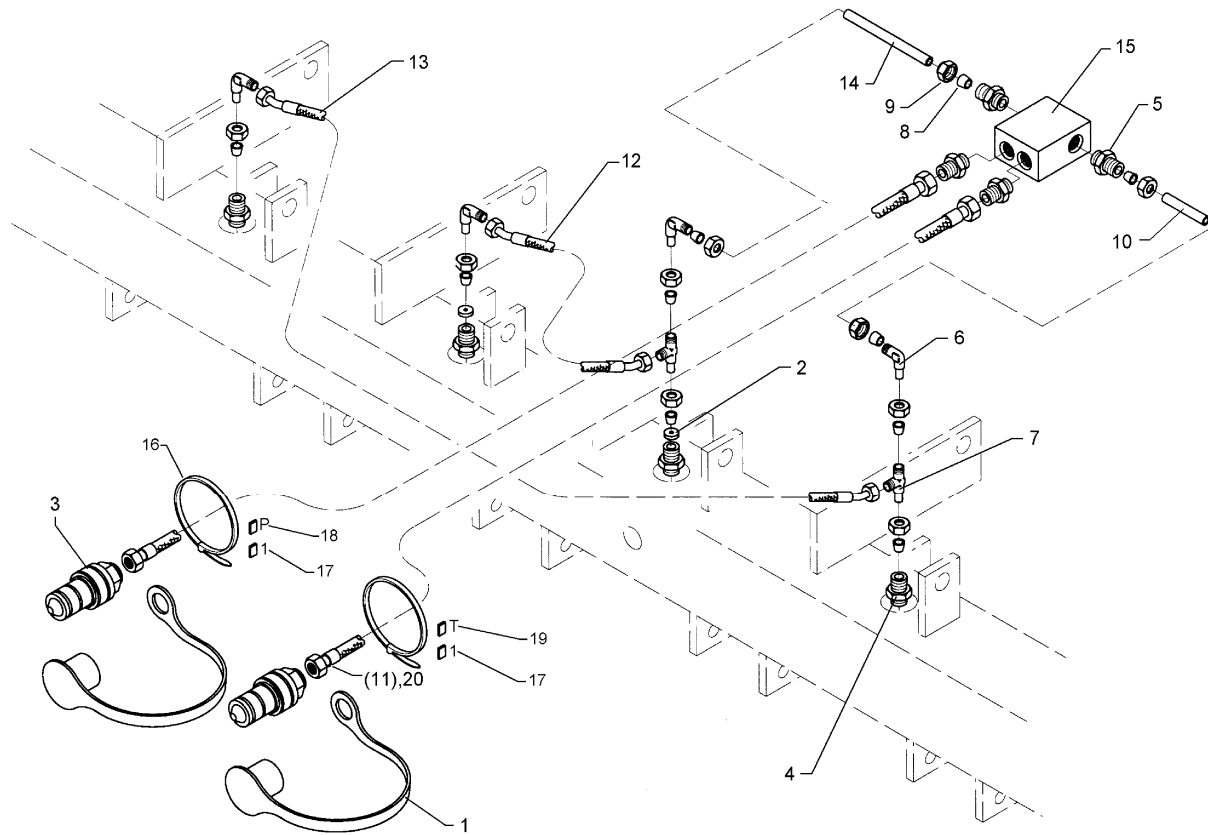
NL - Onderdelentekeningen zijn not niet aanwezig!

E - El dibujo de las piezas no está disponible!

DK - Reservedelstegning endnu ikke til rådighed!

11.03

Pos.	Art.-Nr.	Stk.	Artikeltext / Description	Abmessung	
1	301 3868	4	Sechskantschraube DIN931-A	Bolt	M16x65-8.8 Zn
2	301 4020	4	Sechskantschraube DIN931-A	Bolt	M16x110-8.8 Zn
3	303 0935	8	Sicherungsmutter	Selflocking nut	DIN985-NM16-8 Zn
4	325 1330	20	Kabelbinder	Plastic cable tape	7,6x365
5	375 2120	1	Staubkappe, grün	Cap	D26,5 Bg.3
6	375 2718	1	SVK-Stecker	SVK-socket	NW10-M18x1,5
7	375 4020	4	Einschraubverschraubung	Nipple	x-GE12-LM M18x1,5 Zn
8	375 4490	1	Einstellbare T-Verschraubung	T-adjustable T-union	x-evT12-LM DKO24° M18x1,5
9	375 4491	1	Einstellbare T-Verschraubung	T-adjustable T-union	x-evT12-L Zn
10	375 4600	1	Kreuzverschraubung	Cross union	K12-L M18x1,5
11	475 3019	1	Hydraulikschlauch	High-pressure hose	MTH05-3200
12	475 3021	1	Hydraulikschlauch	High-pressure hose	MTH05-3800
13	475 3026	1	Hydraulikschlauch	High-pressure hose	MTH05-1100
14	475 3027	1	Hydraulikschlauch	High-pressure hose	MTH05-1600
15	475 3030	1	Hydraulikschlauch	High-pressure hose	MTH05-2600
16	575 2335	4	Hydraulikzylinder	Ram	EZ25/80 D16/170



11.03

Pos.	Art.-Nr.	Stk.	Artikeltext / Description	Abmessung	
1	375 2166	2	Staubkappe, rot	Cap, red	D26,5
2	375 2172	2	Drosselplättchen	Throttle plate	D12x1,5 BO 1,0
3	375 2718	2	SVK-Stecker	SVK-socket	NW10-M18x1,5
4	375 4010	4	Einschraubverschraubung	Nipple	x-GE12-LM M16x1,5 Zn
5	375 4038	4	Einschraubverschraubung	Nipple	GE 12-LR R1/4
6	375 4500	4	Einstellbare W-Verschraubung	Adjustable angle union	x-evW12-LM DKO24° M18x1,5
7	375 4550	2	Einstellbare L-Verschraubung	L-adjustable T-union	x-evL12-L DKO24° M18x1,5
8	375 5110	10	Schneidring	Cutting ring	12-L/S Zn WD
9	375 5310	10	Überwurfmutter	Union nut	12L M18x1,5 Zn
10	475 2219	1	Hydraulikrohr	Pipe	12x2x47
11	475 2631	2	Hydraulikschlauch	High-pressure hose	1SN08-2200 DKOL-12L
12	475 2698	1	Hydraulikschlauch	High-pressure hose	2SN08-195 2xDKOL12-45°
13	475 2699	1	Hydraulikschlauch	High-pressure hose	2SN08-805 2xDKOL12-45°
14	475 8917	1	Rohr	Tube	12x2x95
15	575 2161	1	Rückschlagventil	Nonreturn valve	RDP 06 1/4
16	325 1350	2	Spannband	Strap	6,3x254 VA
17	325 1501	2	EASY-READ Zeichen	EASY-READ sign	1
18	325 1511	1	EASY-READ Zeichen	EASY-READ sign	P
19	325 1512	1	EASY-READ Zeichen	EASY-READ sign	T
20	475 2400	2	Hydraulikschlauch	High-pressure hose	2SN10-2300 DKOL12/DKOL12

D - Ersatzteilzeichnung noch nicht verfügbar!

GB - Spare parts drawing is not available yet!

F - Le dessin des pièces n'est pas encore disponible!

NL - Onderdelentekeningen zijn not niet aanwezig!

E - El dibujo de las piezas no está disponible!

DK - Reservedelstegning endnu ikke til rådighed!

11.03

Pos.	Art.-Nr.	Stk.	Artikeltext / Description		Abmessung
1	301 0308	8	Flachkopfschraube DIN85	Flatheaded bolt	M6x55-4,6 Zn
2	301 5424	1	Sechskantschraube DIN931-A	Bolt	M10x45-8.8 Zn
3	303 0931	2	Sicherungsmutter	Selflocking nut	DIN985-NM6-8 Zn
4	305 6970	6	Scheibe	Washer	R6,6/22x2 DIN440-St Zn
5	305 8696	1	Scheibe	Washer	A10,5 DIN125-St Zn
6	305 8871	4	Sicherungsring	Securing ring	38x1,75 DIN471 Zn
7	305 9963	1	Fächerscheibe	Washer	A6,4 DIN6798 A2
8	325 1255	10	Kabelbinder	Plastic cable tape	465x7,8mm T120M
9	325 1350	2	Spannband	Strap	6,3x254 VA
10	325 1500	2	EASY-READ Zeichen	EASY-READ sign	0
11	325 1501	2	EASY-READ Zeichen	EASY-READ sign	1
12	325 1511	1	EASY-READ Zeichen	EASY-READ sign	P
13	325 1512	1	EASY-READ Zeichen	EASY-READ sign	T
14	375 2102	2	Staubschutzklappe schwarz	Dust protection flap	BG 3 D38
15	375 2735	2	SVK-Muffe	SVK-socket	CEL12 M18x1,5 BG3
16	375 4044	4	Gerade Einschraubver.+Weichdi.	Nipple	x-GE12-LR 3/8
17	375 4500	4	Einstellbare W-Verschraubung	Adjustable angle union	x-evW12-LM DKO24° M18x1,5
18	375 4553	1	Einstellbare L-Verschraubung	L-adjustable T-union	x-evL15-L-DKO24°
19	375 4555	1	Einstellbare L-Verschraubung	L-adjustable T-union	x-evL18-L-DKO24°
20	375 4652	1	Konus-Reduzieranschluß	Reduction joint	x-KOR15/12-L
21	375 4655	1	Konus-Reduzieranschluß	Reduction joint	x-KOR18/12-L
22	475 3041	2	Hydraulikschlauch	High-pressure hose	MTH06-400 DKOL12/DKOL12
23	475 3051	2	Hydraulikschlauch	High-pressure hose	MTH06-3500 DKOL12/DKOL12
24	475 4355	1	Halter für Umschaltblock	Holder	50x6x190 D20 3xD10
25	573 5050	1	Kabelbaum Voraufm. markierung	Cable form	Solitair 12
26	575 2139	1	Magnetventil 4/2-Wege 12Volt	Magnet valve 4/2 ways 12 volt	EDH06/4205-12C-A-L 3/8

D - Ersatzteilzeichnung noch nicht verfügbar!

GB - Spare parts drawing is not available yet!

F - Le dessin des pièces n'est pas encore disponible!

NL - Onderdelentekeningen zijn not niet aanwezig!

E - El dibujo de las piezas no está disponible!

DK - Reservedelstegning endnu ikke til rådighed!

11.03

Pos.	Art.-Nr.	Stk.	Artikeltext / Description		Abmessung
1	301 0309	2	Flachkopfschraube DIN85	Flatheaded bolt	M6x60-4,6 Zn
2	301 3658	2	Sechskantschraube DIN933	Screw	M16x45-8.8 Zn
3	303 0931	2	Sicherungsmutter	Selflocking nut	DIN985-NM6-8 Zn
4	303 0935	2	Sicherungsmutter	Selflocking nut	DIN985-NM16-8 Zn
5	305 2051	12	Paßscheibe	Shim	30x42x1,0 DIN988 Zn
6	305 8571	2	Scheibe	Washer	6,4 DIN125-A Zn
7	305 8867	2	Sicherungsring	Securing ring	30x2 DIN471 Zn
8	313 3003	2	Bolzen mit Verdrehsicherung	Pin with stop	UN D30/71x79 Zn
9	317 3417	2	Einspannbuchse mit Preßsitz	Expansion bush	EG30/38x25
10	323 6348	4	Schmiernippel	Grease nipple	AM10x1 DIN71412
11	325 1350	2	Spannband	Strap	6,3x254 VA
12	325 1503	2	EASY-READ Zeichen	EASY-READ sign	3
13	325 1511	1	EASY-READ Zeichen	EASY-READ sign	P
14	325 1512	1	EASY-READ Zeichen	EASY-READ sign	T
15	375 2075	1	Kupferring	Copper washer	A 13x18x1,5 DIN7603
16	375 2121	2	Staubkappe, blau	Cap	D26,5 Bg.3
17	375 2207	1	Kugelhahn	Valve	BKH 12S-M20x1,5 Zn
18	375 2718	2	SVK-Stecker	SVK-socket	NW10-M18x1,5
19	375 4038	2	Einschraubverschraubung	Nipple	GE 12-LR R1/4
20	375 4039	3	Einschraubverschraubung	Nipple	GE 12-LR R1/2
21	375 4311	2	Schwenkverschraubung	Union, swivel	x-SWVE12-LM M18x1,5 Zn
22	375 4319	2	Schwenkverschraubung	Union, swivel	WHO12-S M18x1,5 WD
23	375 4490	1	Einstellbare T-Verschraubung	T-adjustable T-union	x-evT12-LM DKO24° M18x1,5
24	375 4500	3	Einstellbare W-Verschraubung	Adjustable angle union	x-evW12-LM DKO24° M18x1,5
25	375 4550	1	Einstellbare L-Verschraubung	L-adjustable T-union	x-evL12-L DKO24° M18x1,5
26	375 4551	1	Einstellbare L-Verschraubung	L-adjustable T-union	x-evL12-S DKO24° M20x1,5

D - Ersatzteilzeichnung noch nicht verfügbar!

GB - Spare parts drawing is not available yet!

F - Le dessin des pièces n'est pas encore disponible!

NL - Onderdelentekeningen zijn not niet aanwezig!

E - El dibujo de las piezas no está disponible!

DK - Reservedelstegning endnu ikke til rådighed!

11.03

Pos.	Art.-Nr.	Stk.	Artikeltext / Description	Abmessung	
27	375 4656	1	Gewindereduzierung	Thread reduction	RI 3/8-1/4 Zn
28	375 4710	1	Stutzen	Stud	x-evGE-12-S G3/8 DKO 24°
29	375 4711	2	Stutzen	Stud	x-evGE-12-ED 1/4 DKO 24°
30	375 5110	4	Schneidring	Cutting ring	12-L/S Zn WD
31	375 5312	2	Überwurfmutter	Union nut	12S M20x1,5 Zn
32	475 2266	1	Hydraulikschlauch	High-pressure hose	4SN6-1200 2xM20x1,5 2xDKOS12
33	475 3060	2	Hydraulikschlauch	High-pressure hose	MTH10-1700 DKOL12/DKOL12
34	475 3064	2	Hydraulikschlauch	High-pressure hose	MTH10-5200 DKOL12/DKOL12
35	475 3065	1	Hydraulikschlauch	High-pressure hose	MTH10-850 DKOL12/DKOL12
36	475 4377	1	Schlauchhalter	Hose carrier	120x10x720 Solitair 10
37	475 9843	1	Rohr	Tube	12x2x120
38	575 2051	1	Druckbegrenzungsventil	Pressure limiting valve	20-80 bar 3x1/2 60l/min
39	575 2165	1	Rückschlagventil hy.entsperrb.	Non-return valve	RPI 06/05-G
40	575 2355	2	Hydraulikzylinder	Ram	DZ90/45-450

D - Ersatzteilzeichnung noch nicht verfügbar!

GB - Spare parts drawing is not available yet!

F - Le dessin des pièces n'est pas encore disponible!

NL - Onderdelentekeningen zijn not niet aanwezig!

E - El dibujo de las piezas no está disponible!

DK - Reservedelstegning endnu ikke til rådighed!

11.03

Pos.	Art.-Nr.	Stk.	Artikeltext / Description		Abmessung
1	301 3003	2	Sechskantschraube DIN933	Screw	M6x16-8.8 Zn
2	301 3068	1	Sechskantschraube DIN933	Screw	M8x35-8.8 Zn
3	301 7280	2	Sechskantschraube DIN933	Screw	M8x25-8.8 Zn
4	303 0932	2	Sicherungsmutter	Selflocking nut	DIN985-NM8-8 Zn
5	305 8871	6	Sicherungsring	Securing ring	38x1,75 DIN471 Zn
6	325 1350	2	Spannband	Strap	6,3x254 VA
7	325 1502	2	EASY-READ Zeichen	EASY-READ sign	2
8	325 1511	1	EASY-READ Zeichen	EASY-READ sign	P
9	325 1512	1	EASY-READ Zeichen	EASY-READ sign	T
10	375 2102	1	Staubschutzklappe schwarz	Dust protection flap	BG 3 D38
11	375 2105	2	Staubschutzklappe rot	Dust protection flap	BG 3 D38
12	375 2166	2	Staubkappe, rot	Cap, red	D26,5
13	375 2200	1	Wegeventil	Valve	6/2-L M16x1,5
14	375 2718	2	SVK-Stecker	SVK-socket	NW10-M18x1,5
15	375 2735	3	SVK-Muffe	SVK-socket	CEL12 M18x1,5 BG3
16	375 4132	1	Verbindung gerade	Connection	DKOL12/DKOL12 M18x1,5
17	375 4210	1	Winkel-Verschraubung	Angle union	x-W12-L M18x1,5
18	375 4310	6	Schwenkverschraubung	Union, swivel	x-SWVE12-LM M16x1,5
19	375 4500	1	Einstellbare W-Verschraubung	Adjustable angle union	x-evW12-LM DKO24° M18x1,5
20	375 4660	1	Blindbutzen	Blind plug	BUZ12-L
21	375 5310	1	Überwurfmutter	Union nut	12L M18x1,5 Zn
22	475 3057	3	Hydraulikschlauch	High-pressure hose	MTH06-4950 DKOL12/DKOL12
23	475 3059	2	Hydraulikschlauch	High-pressure hose	MTH10-1500 DKOL12/DKOL12
24	475 4357	1	Halter	Holder	50x6x165 90GRD 2xD7 2xD9

D - Ersatzteilzeichnung noch nicht verfügbar!

GB - Spare parts drawing is not available yet!

F - Le dessin des pièces n'est pas encore disponible!

NL - Onderdelentekeningen zijn not niet aanwezig!

E - El dibujo de las piezas no está disponible!

DK - Reservedelstegning endnu ikke til rådighed!

11.03

Pos.	Art.-Nr.	Stk.	Artikeltext / Description	Abmessung
1	301 3003	2	Sechskantschraube DIN933	Screw M6x16-8.8 Zn
2	301 3068	1	Sechskantschraube DIN933	Screw M8x35-8.8 Zn
3	301 7280	2	Sechskantschraube DIN933	Screw M8x25-8.8 Zn
4	303 0932	2	Sicherungsmutter	Selflocking nut DIN985-NM8-8 Zn
5	305 8871	8	Sicherungsring	Securing ring 38x1,75 DIN471 Zn
6	325 1350	2	Spannband	Strap 6,3x254 VA
7	325 1502	2	EASY-READ Zeichen	EASY-READ sign 2
8	325 1511	2	EASY-READ Zeichen	EASY-READ sign P
9	325 1512	2	EASY-READ Zeichen	EASY-READ sign T
10	375 2101	2	Staubschutzklappe blau	Dust protection flap BG 3 D38
11	375 2103	2	Staubschutzklappe gelb	Dust protection flap BG 3 D38
12	375 2120	2	Staubkappe, grün	Cap D26,5 Bg.3
13	375 2200	1	Wegeventil	Valve 6/2-L M16x1,5
14	375 2718	2	SVK-Stecker	SVK-socket NW10-M18x1,5
15	375 2735	4	SVK-Muffe	SVK-socket CEL12 M18x1,5 BG3
16	375 4132	1	Verbindung gerade	Connection DKOL12/DKOL12 M18x1,5
17	375 4210	1	Winkel-Verschraubung	Angle union x-W12-L M18x1,5
18	375 4310	6	Schwenkverschraubung	Union, swivel x-SWVE12-LM M16x1,5
19	375 4500	1	Einstellbare W-Verschraubung	Adjustable angle union x-evW12-LM DKO24° M18x1,5
20	475 3055	4	Hydraulikschlauch	High-pressure hose MTH06-4700 DKOL12/DKOL12
21	475 3060	2	Hydraulikschlauch	High-pressure hose MTH10-1700 DKOL12/DKOL12
22	475 4357	1	Halter	Holder 50x6x165 90GRD 2xD7 2xD9

D - Ersatzteilzeichnung noch nicht verfügbar!

GB - Spare parts drawing is not available yet!

F - Le dessin des pièces n'est pas encore disponible!

NL - Onderdelentekeningen zijn not niet aanwezig!

E - El dibujo de las piezas no está disponible!

DK - Reservedelstegning endnu ikke til rådighed!

11.03

Pos.	Art.-Nr.	Stk.	Artikeltext / Description		Abmessung
1	301 0104	2	Zylinderschraube mit Schlitz	Screw	M6x45-4.8 Zn DIN84
2	301 0309	2	Flachkopfschraube DIN85	Flatheaded bolt	M6x60-4,6 Zn
3	303 0931	2	Sicherungsmutter	Selflocking nut	DIN985-NM6-8 Zn
4	325 1255	10	Kabelbinder	Plastic cable tape	465x7,8mm T120M
5	325 1350	2	Spannband	Strap	6,3x254 VA
6	325 1500	2	EASY-READ Zeichen	EASY-READ sign	0
7	325 1501	2	EASY-READ Zeichen	EASY-READ sign	1
8	325 1511	1	EASY-READ Zeichen	EASY-READ sign	P
9	325 1512	1	EASY-READ Zeichen	EASY-READ sign	T
10	375 2122	2	Staubkappe, schwarz	Cap, black	D26,5 Bg.3
11	375 2718	2	SVK-Stecker	SVK-socket	NW10-M18x1,5
12	375 4480	2	T-Verschraubung	T-union	x-T12-L M18x1,5 Zn
13	375 4497	4	Einstellbare W-Verschraubung	Adjustable angle union	x-evW06-L M12x1,5 Zn
14	475 3025	2	Hydraulikschlauch	High-pressure hose	MTH05-2250
15	475 3037	2	Hydraulikschlauch	High-pressure hose	MTH05-2000
16	475 3051	2	Hydraulikschlauch	High-pressure hose	MTH06-3500 DKOL12/DKOL12
17	575 2533	2	Hydraulikzylinder	Ram	DZ20/12-50-177

D - Ersatzteilzeichnung noch nicht verfügbar!

GB - Spare parts drawing is not available yet!

F - Le dessin des pièces n'est pas encore disponible!

NL - Onderdelentekeningen zijn not niet aanwezig!

E - El dibujo de las piezas no está disponible!

DK - Reservedelstegning endnu ikke til rådighed!

11.03

Pos.	Art.-Nr.	Stk.	Artikeltext / Description		Abmessung
1	301 3868	2	Sechskantschraube DIN931-A	Bolt	M16x65-8.8 Zn
2	301 4020	2	Sechskantschraube DIN931-A	Bolt	M16x110-8.8 Zn
3	303 0935	4	Sicherungsmutter	Selflocking nut	DIN985-NM16-8 Zn
4	325 1255	10	Kabelbinder	Plastic cable tape	465x7,8mm T120M
5	325 1350	1	Spannband	Strap	6,3x254 VA
6	325 1511	1	EASY-READ Zeichen	EASY-READ sign	P
7	375 2122	1	Staubkappe, schwarz	Cap, black	D26,5 Bg.3
8	375 2718	1	SVK-Stecker	SVK-socket	NW10-M18x1,5
9	375 4020	2	Einschraubverschraubung	Nipple	x-GE12-LM M18x1,5 Zn
10	375 4480	1	T-Verschraubung	T-union	x-T12-L M18x1,5 Zn
11	475 3023	1	Hydraulikschlauch	High-pressure hose	MTH05-1400
12	475 3028	1	Hydraulikschlauch	High-pressure hose	MTH05-1900
13	475 3051	1	Hydraulikschlauch	High-pressure hose	MTH06-3500 DKOL12/DKOL12
14	575 2335	2	Hydraulikzylinder	Ram	EZ25/80 D16/170

D - Ersatzteilzeichnung noch nicht verfügbar!

GB - Spare parts drawing is not available yet!

F - Le dessin des pièces n'est pas encore disponible!

NL - Onderdelentekeningen zijn not niet aanwezig!

E - El dibujo de las piezas no está disponible!

DK - Reservedelstegning endnu ikke til rådighed!

11.03

Pos.	Art.-Nr.	Stk.	Artikeltext / Description	Abmessung	
1	301 0308	2	Flachkopfschraube DIN85	Flatheaded bolt	M6x55-4,6 Zn
2	301 5424	1	Sechskantschraube DIN931-A	Bolt	M10x45-8.8 Zn
3	303 0931	2	Sicherungsmutter	Selflocking nut	DIN985-NM6-8 Zn
4	305 8696	1	Scheibe	Washer	A10,5 DIN125-St Zn
5	305 8871	4	Sicherungsring	Securing ring	38x1,75 DIN471 Zn
6	325 1255	10	Kabelbinder	Plastic cable tape	465x7,8mm T120M
7	375 2104	2	Staubschutzklappe weiss	Dust protection flap	BG 3 D38
8	375 2735	2	SVK-Muffe	SVK-socket	CEL12 M18x1,5 BG3
9	375 4044	4	Gerade Einschraubver.+Weichdi.	Nipple	x-GE12-LR 3/8
10	375 4500	3	Einstellbare W-Verschraubung	Adjustable angle union	x-evW12-LM DKO24° M18x1,5
11	375 4553	2	Einstellbare L-Verschraubung	L-adjustable T-union	x-evL15-L-DKO24°
12	375 4652	2	Konus-Reduzieranschluß	Reduction joint	x-KOR15/12-L
13	375 4660	1	Blindbutzen	Blind plug	BUZ12-L
14	375 5310	1	Überwurfmutter	Union nut	12L M18x1,5 Zn
15	475 3041	2	Hydraulikschlauch	High-pressure hose	MTH06-400 DKOL12/DKOL12
16	475 3051	1	Hydraulikschlauch	High-pressure hose	MTH06-3500 DKOL12/DKOL12
17	475 4355	1	Halter für Umschaltblock	Holder	50x6x190 D20 3xD10
18	573 5050	1	Kabelbaum Voraufm. markierung	Cable form	Solitair 12
19	575 2139	1	Magnetventil 4/2-Wege 12Volt	Magnet valve 4/2 ways 12 volt	EDH06/4205-12C-A-L 3/8

D - Ersatzteilzeichnung noch nicht verfügbar!

GB - Spare parts drawing is not available yet!

F - Le dessin des pièces n'est pas encore disponible!

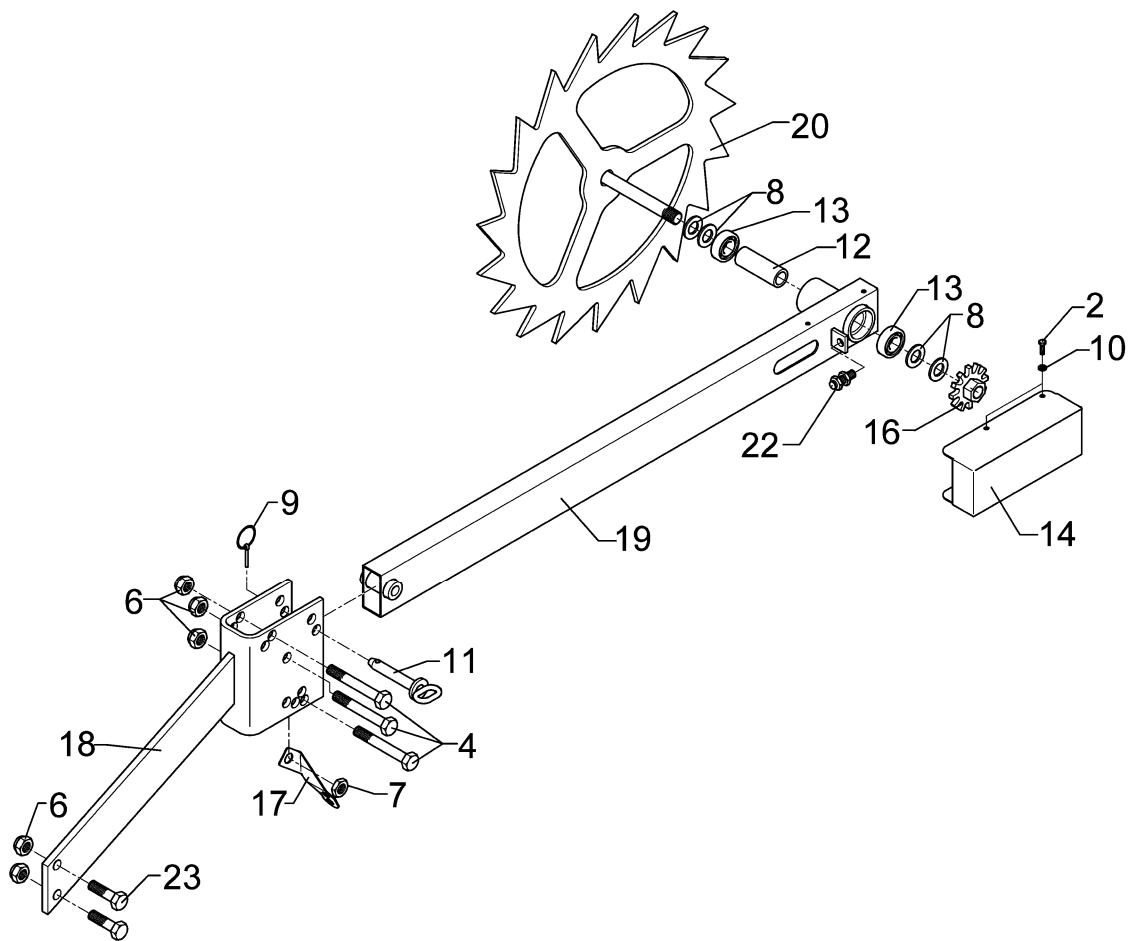
NL - Onderdelentekeningen zijn not niet aanwezig!

E - El dibujo de las piezas no está disponible!

DK - Reservedelstegning endnu ikke til rådighed!

11.03

Pos.	Art.-Nr.	Stk.	Artikeltext / Description	Abmessung	
1	305 8871	2	Sicherungsring	Securing ring	38x1,75 DIN471 Zn
2	305 9963	1	Fächerscheibe	Washer	A6,4 DIN6798 A2
3	325 1255	10	Kabelbinder	Plastic cable tape	465x7,8mm T120M
4	375 2102	1	Staubschutzklappe schwarz	Dust protection flap	BG 3 D38
5	375 2735	1	SVK-Muffe	SVK-socket	CEL12 M18x1,5 BG3
6	375 4044	4	Gerade Einschraubver.+Weichdi.	Nipple	x-GE12-LR 3/8
7	375 4500	3	Einstellbare W-Verschraubung	Adjustable angle union	x-evW12-LM DKO24° M18x1,5
8	375 4550	2	Einstellbare L-Verschraubung	L-adjustable T-union	x-evL12-L DKO24° M18x1,5
9	375 4660	1	Blindbutzen	Blind plug	BUZ12-L
10	375 5310	1	Überwurfmutter	Union nut	12L M18x1,5 Zn
11	475 3041	2	Hydraulikschlauch	High-pressure hose	MTH06-400 DKOL12/DKOL12
12	475 3051	1	Hydraulikschlauch	High-pressure hose	MTH06-3500 DKOL12/DKOL12
13	573 5050	1	Kabelbaum Voraufm. markierung	Cable form	Solitair 12
14	575 2139	1	Magnetventil 4/2-Wege 12Volt	Magnet valve 4/2 ways 12 volt	EDH06/4205-12C-A-L 3/8



11.03

Pos.	Art.-Nr.	Stk.	Artikeltext / Description	Abmessung	
2	301 3003	4	Sechskantschraube DIN933	Screw	M6x16-8.8 Zn
4	301 3997	3	Sechskantschraube DIN931-A	Bolt	M16x100-8.8 Zn
6	303 0935	5	Sicherungsmutter	Selflocking nut	DIN985-NM16-8 Zn
7	303 1020	1	Sechskantmutter	Nut	M16 DIN936-8 Zn
8	305 6187	4	Scheibe	Washer	D20,5/40x2,5 Zn
9	311 9330	1	Klappstift	Securing pin	6,0x40 Standard Zn
10	305 8571	4	Scheibe	Washer	6,4 DIN125-A Zn
11	313 8713	1	Bolzen mit Griff	Pin with grip	GB D16x80,75/100-Zn
12	317 7649	1	Distanzrohr	Distance tube	D30x4,5x83±0,2
13	319 8584	2	Rillenkugellager	Bearing	6204-2RS1
14	470 5223	1	Schutzblech	Guard	2x230x328
16	473 8038	1	Impulsgeber	Pulse pick-up	D75x8-Z12/M20 Zn
17	473 8047	1	Sensorhalter, gebogen	Sensor holder	44,1x2x139,1
18	482 2514	1	Konsole z. Spornrad	Bracket	Solitair 2xD16,5
19	482 2517	1	Radarm	Wheel arm	40x80x1065
20	482 2519	1	Antriebsrad	Drive wheel	D550x8-M20x160
22	573 4366	1	Sensor	Sensor	INS-M12x1x45 IF5997
23	301 3658	2	Sechskantschraube DIN933	Screw	M16x45-8.8 Zn

D - Ersatzteilzeichnung noch nicht verfügbar!

GB - Spare parts drawing is not available yet!

F - Le dessin des pièces n'est pas encore disponible!

NL - Onderdelentekeningen zijn not niet aanwezig!

E - El dibujo de las piezas no está disponible!

DK - Reservedelstegning endnu ikke til rådighed!

11.03

Pos.	Art.-Nr.	Stk.	Artikeltext / Description	Abmessung
1	357 7073	1	Reifen Alliance	Tyre
2	357 8874	1	Felge	Wheel centre
				700/50-30,5 I-331 12PR
				24,00x30,5 10/281/335 ET+150

D - Ersatzteilzeichnung noch nicht verfügbar!

GB - Spare parts drawing is not available yet!

F - Le dessin des pièces n'est pas encore disponible!

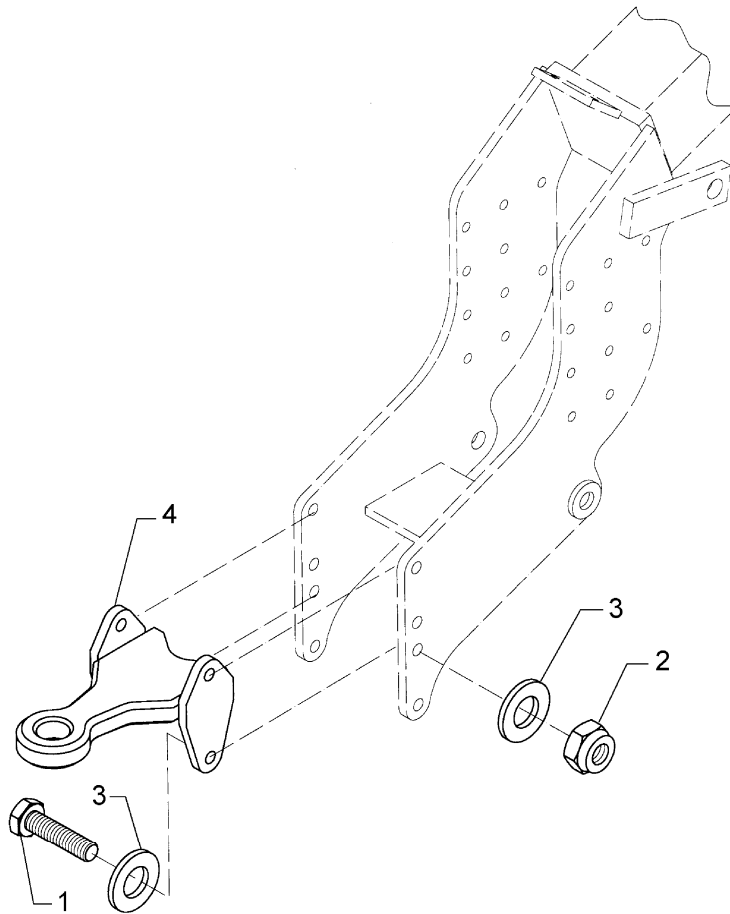
NL - Onderdelentekeningen zijn not niet aanwezig!

E - El dibujo de las piezas no está disponible!

DK - Reservedelstegning endnu ikke til rådighed!

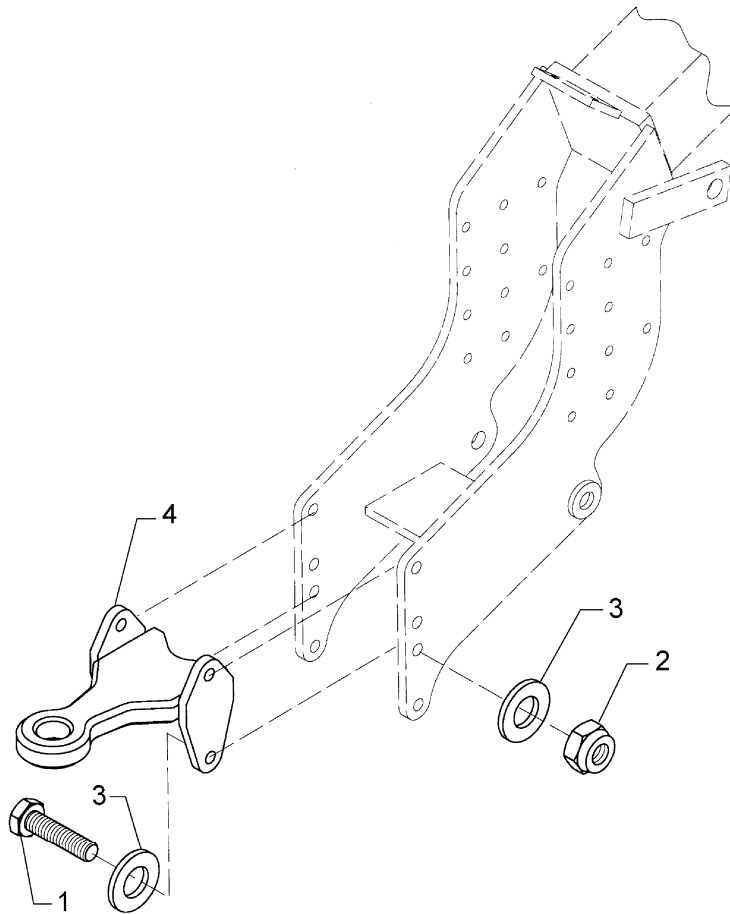
11.03

Pos.	Art.-Nr.	Stk.	Artikeltext / Description	Abmessung
1	357 7073	1	Reifen Alliance	Tyre
2	357 8874	1	Felge	Wheel centre
				700/50-30,5 I-331 12PR
				24,00x30,5 10/281/335 ET+150



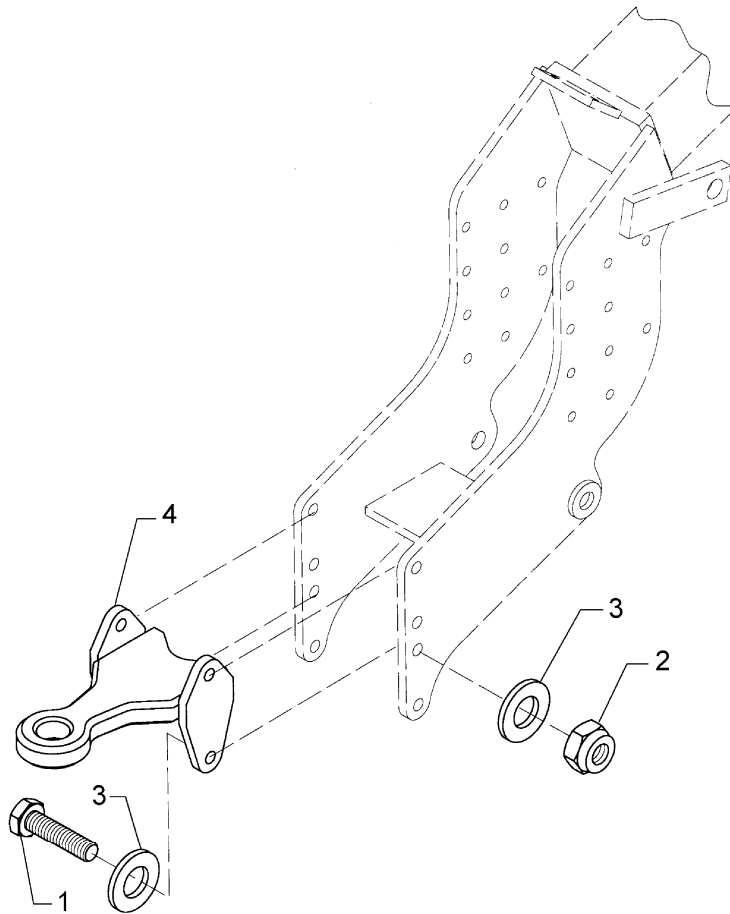
11.03

Pos.	Art.-Nr.	Stk.	Artikeltext / Description		Abmessung
1	301 5390	4	Sechskantschraube spz.	Bolt	M20x65-12.9
2	303 0936	4	Sicherungsmutter	Selflocking nut	DIN985-NM20-8 Zn
3	305 6186	8	Scheibe	Washer	D20,5/40x2,5
4	440 8593	1	Zugöse	Traction loop	D58x200



11.03

Pos.	Art.-Nr.	Stk.	Artikeltext / Description	Abmessung	
1	301 5390	4	Sechskantschraube spz.	Bolt	M20x65-12.9
2	303 0936	4	Sicherungsmutter	Selflocking nut	DIN985-NM20-8 Zn
3	305 6186	8	Scheibe	Washer	D20,5/40x2,5
4	440 8594	1	Zugöse	Traction loop	D40x200



11.03

Pos.	Art.-Nr.	Stk.	Artikeltext / Description		Abmessung
1	301 5390	4	Sechskantschraube spz.	Bolt	M20x65-12.9
2	303 0936	4	Sicherungsmutter	Selflocking nut	DIN985-NM20-8 Zn
3	305 6186	8	Scheibe	Washer	D20,5/40x2,5
4	440 8595	1	Zugöse	Traction loop	D50x200

D - Ersatzteilzeichnung noch nicht verfügbar!

GB - Spare parts drawing is not available yet!

F - Le dessin des pièces n'est pas encore disponible!

NL - Onderdelentekeningen zijn not niet aanwezig!

E - El dibujo de las piezas no está disponible!

DK - Reservedelstegning endnu ikke til rådighed!

11.03

Pos.	Art.-Nr.	Stk.	Artikeltext / Description	Abmessung
1	301 3212	4	Sechskantschraube DIN933	Screw M10x25-8.8 Zn
2	301 5004	2	Sechskantschraube DIN933	Screw M10x30-8.8 Zn
3	301 7260	2	Sechskantschraube DIN933	Screw M8x16-8.8 Zn
4	301 7280	2	Sechskantschraube DIN933	Screw M8x25-8.8 Zn
5	303 0932	2	Sicherungsmutter	Selflocking nut DIN985-NM8-8 Zn
6	303 0933	6	Sicherungsmutter	Selflocking nut DIN985-NM10-8 Zn
7	305 8694	2	Scheibe	Washer A8,4 DIN125-St Zn
8	325 1145	4	Schlauchschelle	Hose clip 12/20
9	375 2190	1	Be- und Entlüftungsschraube	Vent plug M16x1,5
10	375 5698	1	Sechskantmutter	Nut M16x1,5 SW22 Zn
11	377 1180	2	Druckring mit O-Ring	Thrust ring with O-ring DR/R16x21-RU/14x2,5
12	377 1181	5	Druckring mit O-Ring	Thrust ring with O-ring DR/R22x27-RU/20,3x2,4
13	377 1301	2	Schlauchstutzen	Hose nipple ES/BM 16x1,5-11
14	377 1302	2	Schlauchstutzen	Hose nipple ES/B15-11 M22x1,5
15	377 1341	1	Prüfanschluß	Test coupling 318 040 001 M22x1,5
16	377 1350	1	Verschlußschraube	Plug VS/BM 22x1,5
17	377 1380	1	Entwässerungsventil	Dewatering valve M22x1,5 315 019 001
18	377 1400	2	Gerade Einschraubsteckverb.	Push-in connection M16x1,5 12x1,5
19	377 1401	1	Gerade Einschraubsteckverb.	Push-in connection M22x1,5 12x1,5
20	377 1409	4	Winkel Einschraubsteckverb.	Push-in connection M16x1,5 12x1,5
21	377 1410	5	Winkel Einschraubsteckverb.	Push-in connection M22x1,5 12x1,5
22	377 1440	1	Kreuz Einschraubsteckverbind.	Push-in connection M16x1,5 12x1,5
23	377 1450	1	Winkel Einschraubsteckverb.	Push-in connection mit Prüfanschl. M16x1,5 12x1,5
24	377 1460	1	Gerade Einschraubstutzen	Screwed socket M16x1,5 M22x1,5
25	377 1461	2	Gerade Einschraubstutzen	Screwed socket M22x1,5 M22x1,5
26	377 1472	1	Winkel Einschraubstutzen	Screwed socket M22x1,5 M22x1,5

D - Ersatzteilzeichnung noch nicht verfügbar!

GB - Spare parts drawing is not available yet!

F - Le dessin des pièces n'est pas encore disponible!

NL - Onderdelentekeningen zijn not niet aanwezig!

E - El dibujo de las piezas no está disponible!

DK - Reservedelstegning endnu ikke til rådighed!

11.03

Pos.	Art.-Nr.	Stk.	Artikeltext / Description	Abmessung	
27	377 1482	1	Reduzierstück	Reducing fitting	M22x1,5 M16x1,5
28	377 2026	2	Bremsschlauch	Brake hose	11,5x3,5-4x3500
29	377 2070	15	Kunststoffrohr Meter-Ware	Synthetic tube	12x1,5 DIN 74324
30	377 2520	2	Leerkupplung	Hose clamp	334 028 001
31	377 2532	2	Spannband	Strap	D310 030 200 409
32	377 2540	1	Kupplungskopf Vorrat rot	Hose coupling	M16x1,5 334 055 201
33	377 2541	1	Kupplungskopf Bremse gelb	Hose coupling	M16x1,5 334 054 201
34	477 1131	1	Halter Bremsventil	Holder braking valve	Solitair
35	577 2570	1	Entlüftungsfiter	Venting filter	M22x1,5 031 000 909
36	577 2580	2	Rohrleitungsfilter	Filter	M22x1,5 310 005 011
37	577 2590	1	Anhängerbremsventil	Trailer brake valve	350 026 002
38	577 2623	1	Druckluftbehälter	Compressed-air container	D310x880 030 362 009D
39	577 2642	2	Membranzylinder	Membrane-cylinder	30/30 M16x1,5 346 182 001
40	577 2660	1	Zweiwegeventil	2-port control valve	M22x1,5 333 004 001
41	577 2671	1	Schnellöseventil	Quick release valve	M16x1,5 356 023 011
42	577 2680	1	Rückschlagventil	Nonreturn valve	M22x1,5 314 001 021
43	577 2690	1	Parkventil	Parking valve	M16x1,5

D - Ersatzteilzeichnung noch nicht verfügbar!

GB - Spare parts drawing is not available yet!

F - Le dessin des pièces n'est pas encore disponible!

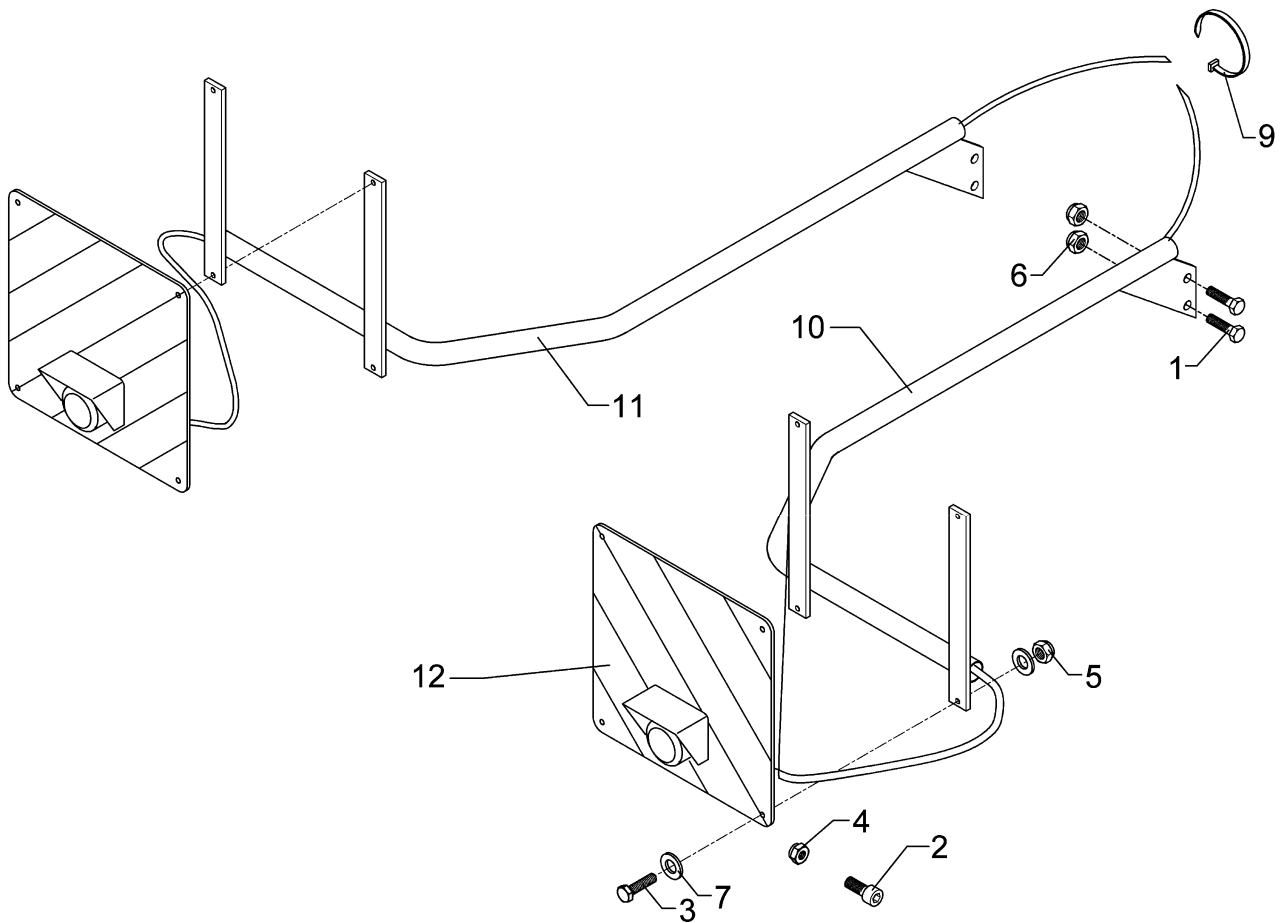
NL - Onderdelentekeningen zijn not niet aanwezig!

E - El dibujo de las piezas no está disponible!

DK - Reservedelstegning endnu ikke til rådighed!

11.03

Pos.	Art.-Nr.	Stk.	Artikeltext / Description		Abmessung
1	301 0863	1	Augenschraube DIN444	Eye bolt	BM16x200-8.8 D2=16,1 Zn
2	301 3384	1	Sechskantschraube spz.	Bolt	M12x55-10.9
3	301 3779	1	Sechskantschraube spz.	Bolt	M16x60-10.9
4	301 4123	1	Sechskantschraube DIN931-A	Bolt	M16x180-8.8 Zn
5	301 5424	2	Sechskantschraube DIN931-A	Bolt	M10x45-8.8 Zn
6	302 8159	1	Spindel	Screw	M20x40-300
7	303 0933	2	Sicherungsmutter	Selflocking nut	DIN985-NM10-8 Zn
8	303 0934	1	Sicherungsmutter	Selflocking nut	DIN985-NM12-8 Zn
9	303 0935	2	Sicherungsmutter	Selflocking nut	DIN985-NM16-8 Zn
10	303 0936	1	Sicherungsmutter	Selflocking nut	DIN985-NM20-8 Zn
11	305 6268	1	Scheibe	Washer	D20,5/50x8 Zn
12	305 8551	1	Federsicherung	Securing clip	41x3
13	313 7807	1	Bolzen mit Griff	Pin with grip	GB D12x57,5/71
14	329 8409	1	Druckfeder	Spring	14x47x175
15	337 4361	1	Flachschar	Flat share	VS33
16	427 0858	1	Halter	Holder	FSÜ
17	427 0860	1	Halter	Holder	RE_FSÜ
18	427 0861	1	Halter	Holder	LI-FSÜ
19	427 8940	1	Lager	Bearing	FSÜ
20	457 2649	1	Halter z. Spurlockerer	Holder	140x140 Solitair 12



11.03

Pos.	Art.-Nr.	Stk.	Artikeltext / Description		Abmessung
1	301 5406	4	Sechskantschraube DIN933	Screw	M16x50-8.8 Zn
2	301 6065	2	Zylinderschraube DIN912	Allen screw	M5x20-8.8 Zn
3	301 7280	8	Sechskantschraube DIN933	Screw	M8x25-8.8 Zn
4	303 0929	2	Sicherungsmutter	Selflocking nut	DIN985-NM5-8 Zn
5	303 0932	8	Sicherungsmutter	Selflocking nut	DIN985-NM8-8 Zn
6	303 0935	4	Sicherungsmutter	Selflocking nut	DIN985-NM16-8 Zn
7	305 8694	16	Scheibe	Washer	A8,4 DIN125-St Zn
9	325 1331	10	Kabelbinder	Plastic cable tape	4,7x186
10	470 1684	1	Leuchtenhalter	Carrier for light	RE 2xD16 D38x1747
11	470 1685	1	Leuchtenhalter	Carrier for light	LI 2xD16 D38x1747
12	570 2005	1	Beleuchtungsanlage hinten	Lighting equipment, rear	Solitair 9 K

D - Ersatzteilzeichnung noch nicht verfügbar!

GB - Spare parts drawing is not available yet!

F - Le dessin des pièces n'est pas encore disponible!

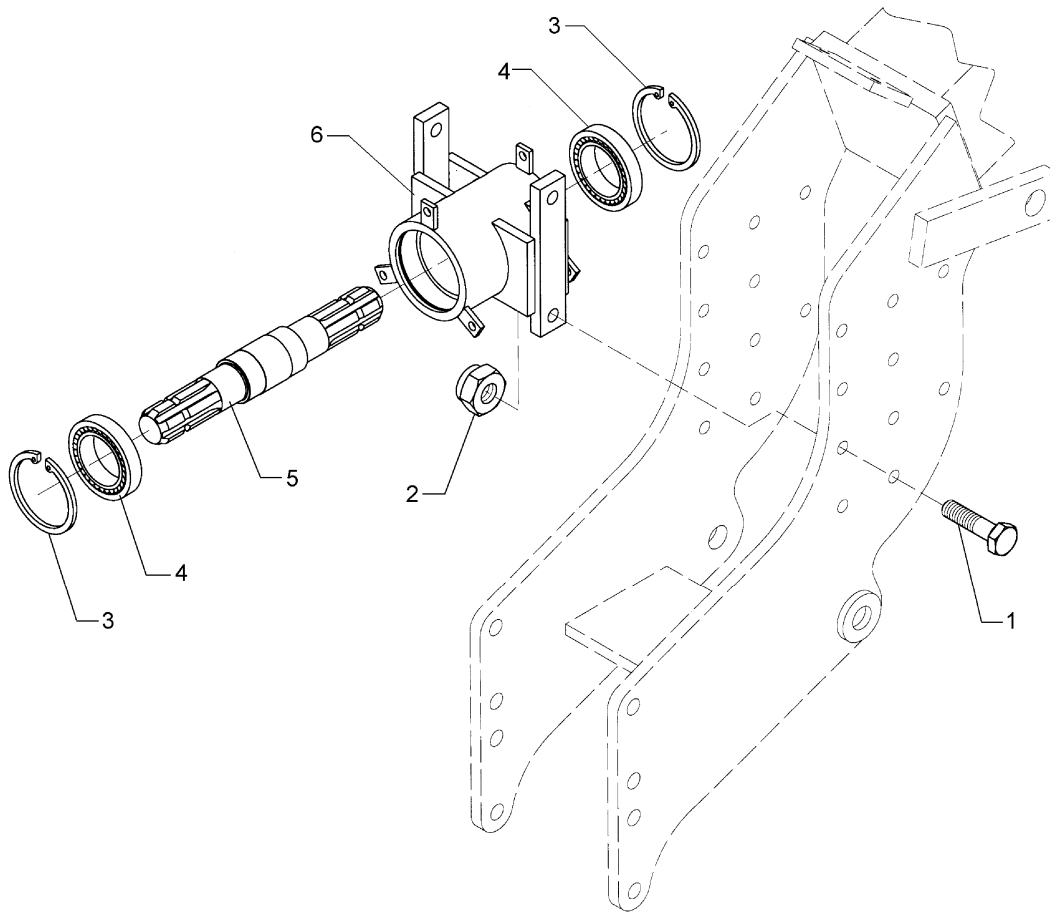
NL - Onderdelentekeningen zijn not niet aanwezig!

E - El dibujo de las piezas no está disponible!

DK - Reservedelstegning endnu ikke til rådighed!

11.03

Pos.	Art.-Nr.	Stk.	Artikeltext / Description		Abmessung
1	301 0301	2	Flachkopfschraube DIN85	Flatheaded bolt	M6x20-4,6 Zn
2	301 6064	8	Zylinderschraube DIN912	Allen screw	M4x25-8.8 Zn
3	303 0928	8	Sicherungsmutter	Selflocking nut	DIN985-NM4-8 Zn
4	303 0931	2	Sicherungsmutter	Selflocking nut	DIN985-NM6-8 Zn
5	305 8571	2	Scheibe	Washer	6,4 DIN125-A Zn
6	325 1222	15	Kabelbinder	Plastic cable tape	140x3,5 EKB 92S
7	325 1330	3	Kabelbinder	Plastic cable tape	7,6x365
8	325 1335	15	Kabelbinderklebesockel	Base of clip	Ty3-G1S
9	570 2091	1	Beleuchtungsanlage	Lighting equipment	vorne Solitair 10/12



11.03

Pos.	Art.-Nr.	Stk.	Artikeltext / Description		Abmessung
1	301 3824	4	Sechskantschraube DIN931-A	Bolt	M16x55-8.8
2	303 0935	4	Sicherungsmutter	Selflocking nut	DIN985-NM16-8 Zn
3	305 8945	2	Sicherungsring	Securing ring	100x3 DIN472
4	319 8644	2	Rillenkugellager	Bearing	6309 2RSR
5	455 0514	1	Profilwelle	Transmission shaft	D55x350 2x1.3/4-6t
6	455 5130	1	Lagergehäuse	Lagergehäuse	D121/100x157

D - Ersatzteilzeichnung noch nicht verfügbar!

GB - Spare parts drawing is not available yet!

F - Le dessin des pièces n'est pas encore disponible!

NL - Onderdelentekeningen zijn not niet aanwezig!

E - El dibujo de las piezas no está disponible!

DK - Reservedelstegning endnu ikke til rådighed!

11.03

Pos.	Art.-Nr.	Stk.	Artikeltext / Description		Abmessung
1	301 3347	4	Sechskantschraube DIN933	Screw	M12x40-8.8 Zn
2	301 3385	4	Sechskantschraube DIN931-A	Bolt	M12x55-8.8 Zn
3	301 6750	4	Sechskantschraube DIN933	Screw	M8x20-8.8 Zn
4	303 0934	8	Sicherungsmutter	Selflocking nut	DIN985-NM12-8 Zn
5	305 8580	16	Scheibe	Washer	13/24x2,5 St-Zn DIN125
6	305 8694	4	Scheibe	Washer	A8,4 DIN125-St Zn
7	319 9504	2	Flanschlager-Gehäuseeinheit	Bearing cpl.	RCJ 45
8	319 9508	1	Lagergehäuse	Lagergehäuse	FY 510 M
9	319 9509	1	Lager	Bearing	YSA 210-2FK
10	319 9510	1	Spannhülse	Expansion bush	H 2310
11	455 0532	1	Profilwelle	Transmission shaft	D45x2500 2x1.3/4-6t
12	470 5232	1	Gelenkwellenschutz	PTO shaft guard	2x496x931 Sol.10

D - Ersatzteilzeichnung noch nicht verfügbar!

GB - Spare parts drawing is not available yet!

F - Le dessin des pièces n'est pas encore disponible!

NL - Onderdelentekeningen zijn not niet aanwezig!

E - El dibujo de las piezas no está disponible!

DK - Reservedelstegning endnu ikke til rådighed!

11.03

Pos.	Art.-Nr.	Stk.	Artikeltext / Description	Abmessung
1	699 1615	1	Gelenkwelle	PTO shaft
2	699 1616	1	Gelenkwelle	PTO shaft
				W2600-SD35-860 261802
				W2600-SC35-860 261802

D - Ersatzteilzeichnung noch nicht verfügbar!

GB - Spare parts drawing is not available yet!

F - Le dessin des pièces n'est pas encore disponible!

NL - Onderdelentekeningen zijn not niet aanwezig!

E - El dibujo de las piezas no está disponible!

DK - Reservedelstegning endnu ikke til rådighed!

11.03

Pos.	Art.-Nr.	Stk.	Artikeltext / Description	Abmessung
1	699 1615	1	Gelenkwelle	PTO shaft
2	699 1616	1	Gelenkwelle	PTO shaft
				W2600-SD35-860 261802
				W2600-SC35-860 261802

D - Ersatzteilzeichnung noch nicht verfügbar!

GB - Spare parts drawing is not available yet!

F - Le dessin des pièces n'est pas encore disponible!

NL - Onderdelentekeningen zijn not niet aanwezig!

E - El dibujo de las piezas no está disponible!

DK - Reservedelstegning endnu ikke til rådighed!

11.03

Pos.	Art.-Nr.	Stk.	Artikeltext / Description	Abmessung
1	699 1615	1	Gelenkwelle	PTO shaft
2	699 1616	1	Gelenkwelle	PTO shaft
				W2600-SD35-860 261802
				W2600-SC35-860 261802

D - Ersatzteilzeichnung noch nicht verfügbar!

GB - Spare parts drawing is not available yet!

F - Le dessin des pièces n'est pas encore disponible!

NL - Onderdelentekeningen zijn not niet aanwezig!

E - El dibujo de las piezas no está disponible!

DK - Reservedelstegning endnu ikke til rådighed!

11.03

Pos.	Art.-Nr.	Stk.	Artikeltext / Description	Abmessung
1	699 1615	1	Gelenkwelle	PTO shaft
2	699 1616	1	Gelenkwelle	PTO shaft
				W2600-SD35-860 261802
				W2600-SC35-860 261802

D - Ersatzteilzeichnung noch nicht verfügbar!

GB - Spare parts drawing is not available yet!

F - Le dessin des pièces n'est pas encore disponible!

NL - Onderdelentekeningen zijn not niet aanwezig!

E - El dibujo de las piezas no está disponible!

DK - Reservedelstegning endnu ikke til rådighed!

11.03

Pos.	Art.-Nr.	Stk.	Artikeltext / Description	Abmessung

D - Ersatzteilzeichnung noch nicht verfügbar!

GB - Spare parts drawing is not available yet!

F - Le dessin des pièces n'est pas encore disponible!

NL - Onderdelentekeningen zijn not niet aanwezig!

E - El dibujo de las piezas no está disponible!

DK - Reservedelstegning endnu ikke til rådighed!

11.03

Pos.	Art.-Nr.	Stk.	Artikeltext / Description		Abmessung
1	373 2180	1	Stecker	Plug	7polig C16-1Serie
2	373 2181	1	Buchse	Bush	7polig C16-1Serie
3	373 4141	11	Kabel	Cable	7x0,75

D - Ersatzteilzeichnung noch nicht verfügbar!

GB - Spare parts drawing is not available yet!

F - Le dessin des pièces n'est pas encore disponible!

NL - Onderdelentekeningen zijn not niet aanwezig!

E - El dibujo de las piezas no está disponible!

DK - Reservedelstegning endnu ikke til rådighed!

11.03

Pos.	Art.-Nr.	Stk.	Artikeltext / Description		Abmessung
1	301 6064	4	Zylinderschraube DIN912	Allen screw	M4x25-8.8 Zn
2	303 0928	4	Sicherungsmutter	Selflocking nut	DIN985-NM4-8 Zn
3	325 1186	8	Schlauchklemme	Hose clip	40-43
4	373 0514	12	Flachsteckhülse	Plug sleeve	0,5-1 rot 4,8x0,8
5	482 2524	1	Grundplatte mit Schelle	Basic plate	Solitair
6	573 4366	1	Sensor	Sensor	INS-M12x1x45 IF5997
7	573 4434	1	Verlängerungskabel	Extension cable	M12 Länge 2500 mm
8	573 5032	1	Anzeige-Box Särohrüberwachung	Box	LEM-ABX-002
9	573 5033	1	Sensor-Box Särohrüberwachung	Sensor box	LEM-SBX1203
10	573 5034	4	Sensor Särohrüberwachung	Sensor	0,7m
11	573 5035	1	Abschlußstecker	Connector plug	LEM-AST-1001
12	573 5036	1	Halter f. Anzeigebox Särohrüb.	Holder	ALUBOS-Wandlasche AB-WL

D - Ersatzteilzeichnung noch nicht verfügbar!

GB - Spare parts drawing is not available yet!

F - Le dessin des pièces n'est pas encore disponible!

NL - Onderdelentekeningen zijn not niet aanwezig!

E - El dibujo de las piezas no está disponible!

DK - Reservedelstegning endnu ikke til rådighed!

11.03

Pos.	Art.-Nr.	Stk.	Artikeltext / Description		Abmessung
1	301 6064	4	Zylinderschraube DIN912	Allen screw	M4x25-8.8 Zn
2	303 0928	4	Sicherungsmutter	Selflocking nut	DIN985-NM4-8 Zn
3	325 1186	4	Schlauchklemme	Hose clip	40-43
4	373 0514	6	Flachsteckhülse	Plug sleeve	0,5-1 rot 4,8x0,8
5	482 2524	1	Grundplatte mit Schelle	Basic plate	Solitair
6	573 4366	1	Sensor	Sensor	INS-M12x1x45 IF5997
7	573 4434	1	Verlängerungskabel	Extension cable	M12 Länge 2500 mm
8	573 5032	1	Anzeige-Box Särohrüberwachung	Box	LEM-ABX-002
9	573 5033	1	Sensor-Box Särohrüberwachung	Sensor box	LEM-SBX1203
10	573 5034	2	Sensor Särohrüberwachung	Sensor	0,7m
11	573 5035	1	Abschlußstecker	Connector plug	LEM-AST-1001
12	573 5036	1	Halter f. Anzeigebox Särohrüb.	Holder	ALUBOS-Wandlasche AB-WL

D - Ersatzteilzeichnung noch nicht verfügbar!

GB - Spare parts drawing is not available yet!

F - Le dessin des pièces n'est pas encore disponible!

NL - Onderdelentekeningen zijn not niet aanwezig!

E - El dibujo de las piezas no está disponible!

DK - Reservedelstegning endnu ikke til rådighed!

11.03

Pos.	Art.-Nr.	Stk.	Artikeltext / Description		Abmessung
1	301 6064	4	Zylinderschraube DIN912	Allen screw	M4x25-8.8 Zn
2	303 0928	4	Sicherungsmutter	Selflocking nut	DIN985-NM4-8 Zn
3	325 1186	8	Schlauchklemme	Hose clip	40-43
4	373 0514	12	Flachsteckhülse	Plug sleeve	0,5-1 rot 4,8x0,8
5	482 2524	1	Grundplatte mit Schelle	Basic plate	Solitair
6	573 4366	1	Sensor	Sensor	INS-M12x1x45 IF5997
7	573 4434	1	Verlängerungskabel	Extension cable	M12 Länge 2500 mm
8	573 5032	1	Anzeige-Box Särohrüberwachung	Box	LEM-ABX-002
9	573 5033	1	Sensor-Box Särohrüberwachung	Sensor box	LEM-SBX1203
10	573 5034	4	Sensor Särohrüberwachung	Sensor	0,7m
11	573 5035	1	Abschlußstecker	Connector plug	LEM-AST-1001
12	573 5036	1	Halter f. Anzeigebox Särohrüb.	Holder	ALUBOS-Wandlasche AB-WL

D - Ersatzteilzeichnung noch nicht verfügbar!

GB - Spare parts drawing is not available yet!

F - Le dessin des pièces n'est pas encore disponible!

NL - Onderdelentekeningen zijn not niet aanwezig!

E - El dibujo de las piezas no está disponible!

DK - Reservedelstegning endnu ikke til rådighed!

11.03

Pos.	Art.-Nr.	Stk.	Artikeltext / Description		Abmessung
1	301 6064	4	Zylinderschraube DIN912	Allen screw	M4x25-8.8 Zn
2	303 0928	4	Sicherungsmutter	Selflocking nut	DIN985-NM4-8 Zn
3	325 1186	12	Schlauchklemme	Hose clip	40-43
4	373 0514	18	Flachsteckhülse	Plug sleeve	0,5-1 rot 4,8x0,8
5	482 2524	1	Grundplatte mit Schelle	Basic plate	Solitair
6	573 4366	1	Sensor	Sensor	INS-M12x1x45 IF5997
7	573 4434	1	Verlängerungskabel	Extension cable	M12 Länge 2500 mm
8	573 5032	1	Anzeige-Box Särohrüberwachung	Box	LEM-ABX-002
9	573 5033	1	Sensor-Box Särohrüberwachung	Sensor box	LEM-SBX1203
10	573 5034	6	Sensor Särohrüberwachung	Sensor	0,7m
11	573 5035	1	Abschlußstecker	Connector plug	LEM-AST-1001
12	573 5036	1	Halter f. Anzeigebox Särohrüb.	Holder	ALUBOS-Wandlasche AB-WL

D - Ersatzteilzeichnung noch nicht verfügbar!

GB - Spare parts drawing is not available yet!

F - Le dessin des pièces n'est pas encore disponible!

NL - Onderdelentekeningen zijn not niet aanwezig!

E - El dibujo de las piezas no está disponible!

DK - Reservedelstegning endnu ikke til rådighed!

11.03

Pos.	Art.-Nr.	Stk.	Artikeltext / Description		Abmessung
1	301 6064	4	Zylinderschraube DIN912	Allen screw	M4x25-8.8 Zn
2	303 0928	4	Sicherungsmutter	Selflocking nut	DIN985-NM4-8 Zn
3	325 1186	16	Schlauchklemme	Hose clip	40-43
4	373 0514	24	Flachsteckhülse	Plug sleeve	0,5-1 rot 4,8x0,8
5	482 2524	1	Grundplatte mit Schelle	Basic plate	Solitair
6	573 4366	1	Sensor	Sensor	INS-M12x1x45 IF5997
7	573 4434	1	Verlängerungskabel	Extension cable	M12 Länge 2500 mm
8	573 5032	1	Anzeige-Box Särohrüberwachung	Box	LEM-ABX-002
9	573 5033	1	Sensor-Box Särohrüberwachung	Sensor box	LEM-SBX1203
10	573 5034	8	Sensor Särohrüberwachung	Sensor	0,7m
11	573 5035	1	Abschlußstecker	Connector plug	LEM-AST-1001
12	573 5036	1	Halter f. Anzeigebox Särohrüb.	Holder	ALUBOS-Wandlasche AB-WL

D - Ersatzteilzeichnung noch nicht verfügbar!

GB - Spare parts drawing is not available yet!

F - Le dessin des pièces n'est pas encore disponible!

NL - Onderdelentekeningen zijn not niet aanwezig!

E - El dibujo de las piezas no está disponible!

DK - Reservedelstegning endnu ikke til rådighed!

11.03

Pos.	Art.-Nr.	Stk.	Artikeltext / Description		Abmessung
1	301 6064	4	Zylinderschraube DIN912	Allen screw	M4x25-8.8 Zn
2	303 0928	4	Sicherungsmutter	Selflocking nut	DIN985-NM4-8 Zn
3	325 1186	16	Schlauchklemme	Hose clip	40-43
4	373 0514	24	Flachsteckhülse	Plug sleeve	0,5-1 rot 4,8x0,8
5	482 2524	1	Grundplatte mit Schelle	Basic plate	Solitair
6	573 4366	1	Sensor	Sensor	INS-M12x1x45 IF5997
7	573 4434	1	Verlängerungskabel	Extension cable	M12 Länge 2500 mm
8	573 5032	1	Anzeige-Box Särohrüberwachung	Box	LEM-ABX-002
9	573 5033	1	Sensor-Box Särohrüberwachung	Sensor box	LEM-SBX1203
10	573 5034	8	Sensor Särohrüberwachung	Sensor	0,7m
11	573 5035	1	Abschlußstecker	Connector plug	LEM-AST-1001
12	573 5036	1	Halter f. Anzeigebox Särohrüb.	Holder	ALUBOS-Wandlasche AB-WL

D - Ersatzteilzeichnung noch nicht verfügbar!

GB - Spare parts drawing is not available yet!

F - Le dessin des pièces n'est pas encore disponible!

NL - Onderdelentekeningen zijn not niet aanwezig!

E - El dibujo de las piezas no está disponible!

DK - Reservedelstegning endnu ikke til rådighed!

11.03

Pos.	Art.-Nr.	Stk.	Artikeltext / Description		Abmessung
1	301 6064	4	Zylinderschraube DIN912	Allen screw	M4x25-8.8 Zn
2	303 0928	4	Sicherungsmutter	Selflocking nut	DIN985-NM4-8 Zn
3	325 1186	24	Schlauchklemme	Hose clip	40-43
4	373 0514	36	Flachsteckhülse	Plug sleeve	0,5-1 rot 4,8x0,8
5	482 2524	1	Grundplatte mit Schelle	Basic plate	Solitair
6	573 4366	1	Sensor	Sensor	INS-M12x1x45 IF5997
7	573 4434	1	Verlängerungskabel	Extension cable	M12 Länge 2500 mm
8	573 5032	1	Anzeige-Box Särohrüberwachung	Box	LEM-ABX-002
9	573 5033	1	Sensor-Box Särohrüberwachung	Sensor box	LEM-SBX1203
10	573 5034	12	Sensor Särohrüberwachung	Sensor	0,7m
11	573 5035	1	Abschlußstecker	Connector plug	LEM-AST-1001
12	573 5036	1	Halter f. Anzeigebox Särohrüb.	Holder	ALUBOS-Wandlasche AB-WL

D - Ersatzteilzeichnung noch nicht verfügbar!

GB - Spare parts drawing is not available yet!

F - Le dessin des pièces n'est pas encore disponible!

NL - Onderdelentekeningen zijn not niet aanwezig!

E - El dibujo de las piezas no está disponible!

DK - Reservedelstegning endnu ikke til rådighed!

11.03

Pos.	Art.-Nr.	Stk.	Artikeltext / Description		Abmessung
1	301 6064	4	Zylinderschraube DIN912	Allen screw	M4x25-8.8 Zn
2	303 0928	4	Sicherungsmutter	Selflocking nut	DIN985-NM4-8 Zn
3	325 1186	12	Schlauchklemme	Hose clip	40-43
4	373 0514	18	Flachsteckhülse	Plug sleeve	0,5-1 rot 4,8x0,8
5	482 2524	1	Grundplatte mit Schelle	Basic plate	Solitair
6	573 4366	1	Sensor	Sensor	INS-M12x1x45 IF5997
7	573 4434	1	Verlängerungskabel	Extension cable	M12 Länge 2500 mm
8	573 5032	1	Anzeige-Box Särohrüberwachung	Box	LEM-ABX-002
9	573 5033	1	Sensor-Box Särohrüberwachung	Sensor box	LEM-SBX1203
10	573 5034	6	Sensor Särohrüberwachung	Sensor	0,7m
11	573 5035	1	Abschlußstecker	Connector plug	LEM-AST-1001
12	573 5036	1	Halter f. Anzeigebox Särohrüb.	Holder	ALUBOS-Wandlasche AB-WL

D - Ersatzteilzeichnung noch nicht verfügbar!

GB - Spare parts drawing is not available yet!

F - Le dessin des pièces n'est pas encore disponible!

NL - Onderdelentekeningen zijn not niet aanwezig!

E - El dibujo de las piezas no está disponible!

DK - Reservedelstegning endnu ikke til rådighed!

11.03

Pos.	Art.-Nr.	Stk.	Artikeltext / Description		Abmessung
1	301 6064	4	Zylinderschraube DIN912	Allen screw	M4x25-8.8 Zn
2	303 0928	4	Sicherungsmutter	Selflocking nut	DIN985-NM4-8 Zn
3	325 1186	16	Schlauchklemme	Hose clip	40-43
4	373 0514	24	Flachsteckhülse	Plug sleeve	0,5-1 rot 4,8x0,8
5	482 2524	1	Grundplatte mit Schelle	Basic plate	Solitair
6	573 4366	1	Sensor	Sensor	INS-M12x1x45 IF5997
7	573 4434	1	Verlängerungskabel	Extension cable	M12 Länge 2500 mm
8	573 5032	1	Anzeige-Box Särohrüberwachung	Box	LEM-ABX-002
9	573 5033	1	Sensor-Box Särohrüberwachung	Sensor box	LEM-SBX1203
10	573 5034	8	Sensor Särohrüberwachung	Sensor	0,7m
11	573 5035	1	Abschlußstecker	Connector plug	LEM-AST-1001
12	573 5036	1	Halter f. Anzeigebox Särohrüb.	Holder	ALUBOS-Wandlasche AB-WL

D - Ersatzteilzeichnung noch nicht verfügbar!

GB - Spare parts drawing is not available yet!

F - Le dessin des pièces n'est pas encore disponible!

NL - Onderdelentekeningen zijn not niet aanwezig!

E - El dibujo de las piezas no está disponible!

DK - Reservedelstegning endnu ikke til rådighed!

11.03

Pos.	Art.-Nr.	Stk.	Artikeltext / Description		Abmessung
1	301 6064	4	Zylinderschraube DIN912	Allen screw	M4x25-8.8 Zn
2	303 0928	4	Sicherungsmutter	Selflocking nut	DIN985-NM4-8 Zn
3	325 1186	20	Schlauchklemme	Hose clip	40-43
4	373 0514	30	Flachsteckhülse	Plug sleeve	0,5-1 rot 4,8x0,8
5	482 2524	1	Grundplatte mit Schelle	Basic plate	Solitair
6	573 4366	1	Sensor	Sensor	INS-M12x1x45 IF5997
7	573 4434	1	Verlängerungskabel	Extension cable	M12 Länge 2500 mm
8	573 5032	1	Anzeige-Box Särohrüberwachung	Box	LEM-ABX-002
9	573 5033	1	Sensor-Box Särohrüberwachung	Sensor box	LEM-SBX1203
10	573 5034	10	Sensor Särohrüberwachung	Sensor	0,7m
11	573 5035	1	Abschlußstecker	Connector plug	LEM-AST-1001
12	573 5036	1	Halter f. Anzeigebox Särohrüb.	Holder	ALUBOS-Wandlasche AB-WL

D - Ersatzteilzeichnung noch nicht verfügbar!

GB - Spare parts drawing is not available yet!

F - Le dessin des pièces n'est pas encore disponible!

NL - Onderdelentekeningen zijn not niet aanwezig!

E - El dibujo de las piezas no está disponible!

DK - Reservedelstegning endnu ikke til rådighed!

11.03

Pos.	Art.-Nr.	Stk.	Artikeltext / Description		Abmessung
1	301 6064	4	Zylinderschraube DIN912	Allen screw	M4x25-8.8 Zn
2	303 0928	4	Sicherungsmutter	Selflocking nut	DIN985-NM4-8 Zn
3	325 1186	24	Schlauchklemme	Hose clip	40-43
4	373 0514	36	Flachsteckhülse	Plug sleeve	0,5-1 rot 4,8x0,8
5	482 2524	1	Grundplatte mit Schelle	Basic plate	Solitair
6	573 4366	1	Sensor	Sensor	INS-M12x1x45 IF5997
7	573 4434	1	Verlängerungskabel	Extension cable	M12 Länge 2500 mm
8	573 5032	1	Anzeige-Box Särohrüberwachung	Box	LEM-ABX-002
9	573 5033	1	Sensor-Box Särohrüberwachung	Sensor box	LEM-SBX1203
10	573 5034	12	Sensor Särohrüberwachung	Sensor	0,7m
11	573 5035	1	Abschlußstecker	Connector plug	LEM-AST-1001
12	573 5036	1	Halter f. Anzeigebox Särohrüb.	Holder	ALUBOS-Wandlasche AB-WL

D - Ersatzteilzeichnung noch nicht verfügbar!

GB - Spare parts drawing is not available yet!

F - Le dessin des pièces n'est pas encore disponible!

NL - Onderdelentekeningen zijn not niet aanwezig!

E - El dibujo de las piezas no está disponible!

DK - Reservedelstegning endnu ikke til rådighed!

11.03

Pos.	Art.-Nr.	Stk.	Artikeltext / Description		Abmessung
1	301 6064	4	Zylinderschraube DIN912	Allen screw	M4x25-8.8 Zn
2	303 0928	4	Sicherungsmutter	Selflocking nut	DIN985-NM4-8 Zn
3	325 1186	24	Schlauchklemme	Hose clip	40-43
4	373 0514	36	Flachsteckhülse	Plug sleeve	0,5-1 rot 4,8x0,8
5	482 2524	1	Grundplatte mit Schelle	Basic plate	Solitair
6	573 4366	1	Sensor	Sensor	INS-M12x1x45 IF5997
7	573 4434	1	Verlängerungskabel	Extension cable	M12 Länge 2500 mm
8	573 5032	1	Anzeige-Box Särohrüberwachung	Box	LEM-ABX-002
9	573 5033	1	Sensor-Box Särohrüberwachung	Sensor box	LEM-SBX1203
10	573 5034	12	Sensor Särohrüberwachung	Sensor	0,7m
11	573 5035	1	Abschlußstecker	Connector plug	LEM-AST-1001
12	573 5036	1	Halter f. Anzeigebox Särohrüb.	Holder	ALUBOS-Wandlasche AB-WL

D - Ersatzteilzeichnung noch nicht verfügbar!

GB - Spare parts drawing is not available yet!

F - Le dessin des pièces n'est pas encore disponible!

NL - Onderdelentekeningen zijn not niet aanwezig!

E - El dibujo de las piezas no está disponible!

DK - Reservedelstegning endnu ikke til rådighed!

11.03

Pos.	Art.-Nr.	Stk.	Artikeltext / Description		Abmessung
1	301 6064	8	Zylinderschraube DIN912	Allen screw	M4x25-8.8 Zn
2	303 0928	8	Sicherungsmutter	Selflocking nut	DIN985-NM4-8 Zn
3	325 1186	32	Schlauchklemme	Hose clip	40-43
4	373 0514	48	Flachsteckhülse	Plug sleeve	0,5-1 rot 4,8x0,8
5	482 2524	2	Grundplatte mit Schelle	Basic plate	Solitair
6	573 4366	1	Sensor	Sensor	INS-M12x1x45 IF5997
7	573 4434	1	Verlängerungskabel	Extension cable	M12 Länge 2500 mm
8	573 5032	1	Anzeige-Box Särohrüberwachung	Box	LEM-ABX-002
9	573 5033	2	Sensor-Box Särohrüberwachung	Sensor box	LEM-SBX1203
10	573 5034	16	Sensor Särohrüberwachung	Sensor	0,7m
11	573 5035	1	Abschlußstecker	Connector plug	LEM-AST-1001
12	573 5036	1	Halter f. Anzeigebox Särohrüb.	Holder	ALUBOS-Wandlasche AB-WL

D - Ersatzteilzeichnung noch nicht verfügbar!

GB - Spare parts drawing is not available yet!

F - Le dessin des pièces n'est pas encore disponible!

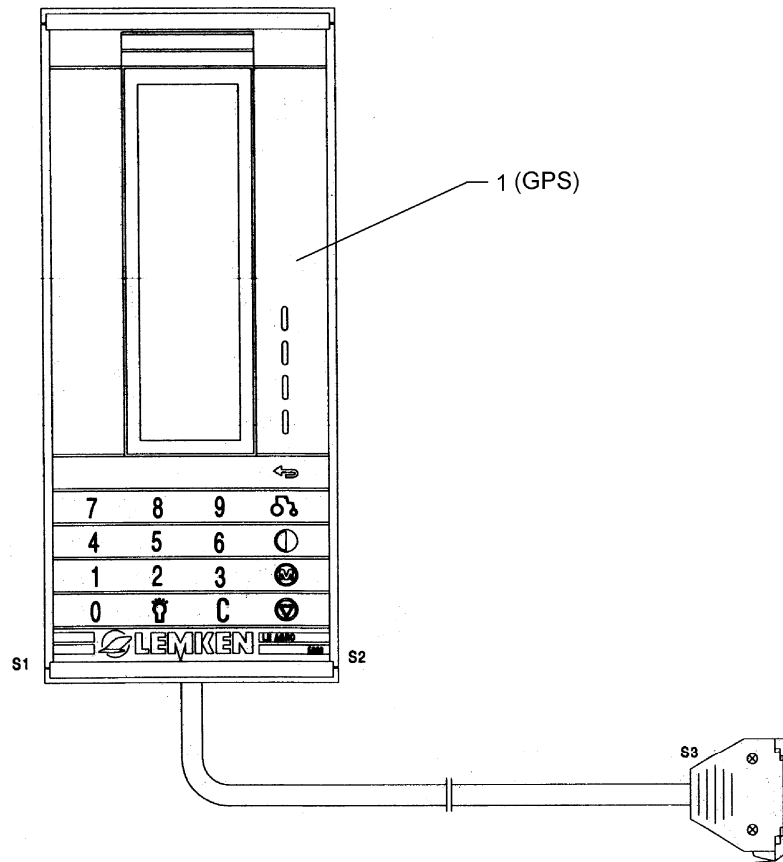
NL - Onderdelentekeningen zijn not niet aanwezig!

E - El dibujo de las piezas no está disponible!

DK - Reservedelstegning endnu ikke til rådighed!

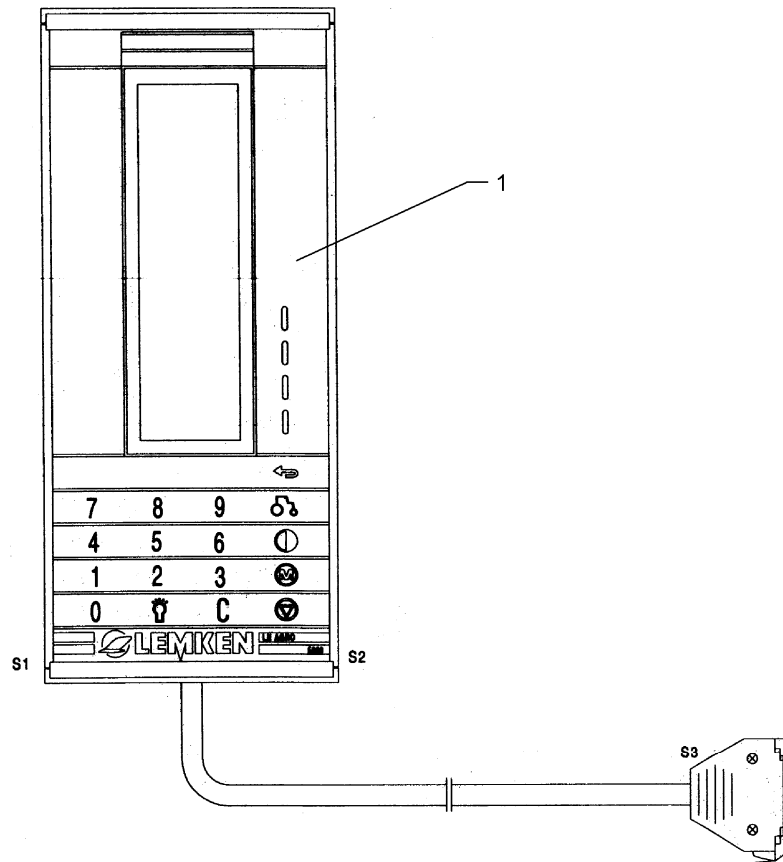
11.03

Pos.	Art.-Nr.	Stk.	Artikeltext / Description		Abmessung
1	301 3007	4	Sechskantschraube DIN931-A	Bolt	M6x35-8.8 Zn
2	301 6725	4	Sechskantschraube DIN931-A	Bolt	M6x45-8.8 Zn
3	303 0931	8	Sicherungsmutter	Selflocking nut	DIN985-NM6-8 Zn
4	375 9975	4	Leichtbauschelle	Clip	LB 212-PP
5	482 5910	4	Schieber mit Laschen	Slide	2x130x126,5 VA
6	573 4479	1	Kabelsatz Teilbreitenabschalt.	Cable set	4xTBRA Solitair 10
7	573 4831	4	Miniatur-Elektrozylinder	Miniature electric ram	E050 Hub:50



11.03

Pos.	Art.-Nr.	Stk.	Artikeltext / Description	Abmessung	
1	573 5024	1	Bordcomputer	On board computer	LH5000-GPS



11.03

Pos.	Art.-Nr.	Stk.	Artikeltext / Description	Abmessung
1	573 5025	1	Bordcomputer On board computer	LH5000

D - Ersatzteilzeichnung noch nicht verfügbar!

GB - Spare parts drawing is not available yet!

F - Le dessin des pièces n'est pas encore disponible!

NL - Onderdelentekeningen zijn not niet aanwezig!

E - El dibujo de las piezas no está disponible!

DK - Reservedelstegning endnu ikke til rådighed!

11.03

Pos.	Art.-Nr.	Stk.	Artikeltext / Description	Abmessung	
1	301 3073	1	Sechskantschraube DIN931-A	Bolt	M8x45-8.8 Zn
2	301 5053	2	Zylinderschraube DIN912	Allen screw	M5x10-8.8 Zn
3	303 0932	1	Sicherungsmutter	Selflocking nut	DIN985-NM8-8 Zn
4	303 6625	2	Gleitmutter	Nut	M5 Zn 10x4x38
5	305 9958	2	Fächerscheibe	Washer	AZ5,3 DIN6798 Zn
6	473 8056	1	U-Halter	U-holder	U-30x60 t=2 VA
7	573 5041	1	Traktormontagesatz	Tractor mounting set	4xTBRA Solitair 10

D - Ersatzteilzeichnung noch nicht verfügbar!

GB - Spare parts drawing is not available yet!

F - Le dessin des pièces n'est pas encore disponible!

NL - Onderdelentekeningen zijn not niet aanwezig!

E - El dibujo de las piezas no está disponible!

DK - Reservedelstegning endnu ikke til rådighed!

11.03

Pos.	Art.-Nr.	Stk.	Artikeltext / Description	Abmessung
1	301 3073	1	Sechskantschraube DIN931-A	Bolt
2	301 5053	2	Zylinderschraube DIN912	Allen screw
3	303 0932	1	Sicherungsmutter	Selflocking nut
4	303 6625	2	Gleitmutter	Nut
5	305 9958	2	Fächerscheibe	Washer
6	473 8056	1	U-Halter	U-holder
7	573 5043	1	Traktormontagesatz	Tractor mounting set
				M8x45-8.8 Zn
				M5x10-8.8 Zn
				DIN985-NM8-8 Zn
				M5 Zn 10x4x38
				AZ5,3 DIN6798 Zn
				U-30x60 t=2 VA
				o.TBRA Solitair 10+12

D - Ersatzteilzeichnung noch nicht verfügbar!

GB - Spare parts drawing is not available yet!

F - Le dessin des pièces n'est pas encore disponible!

NL - Onderdelentekeningen zijn not niet aanwezig!

E - El dibujo de las piezas no está disponible!

DK - Reservedelstegning endnu ikke til rådighed!

11.03

Pos.	Art.-Nr.	Stk.	Artikeltext / Description	Abmessung
1	573 5044	1	Kabelbaum I mit Kupplungen	Cable form
2	573 5046	1	Kabelbaum II	Cable form II
				M12x1 Solitair 10/12
				Solitair 10

D - Ersatzteilzeichnung noch nicht verfügbar!

GB - Spare parts drawing is not available yet!

F - Le dessin des pièces n'est pas encore disponible!

NL - Onderdelentekeningen zijn not niet aanwezig!

E - El dibujo de las piezas no está disponible!

DK - Reservedelstegning endnu ikke til rådighed!

11.03

Pos.	Art.-Nr.	Stk.	Artikeltext / Description		Abmessung
1	301 6001	4	Zylinderschraube	Screw	M6x35-A2 DIN912
2	303 0800	4	Sicherungsmutter	Selflocking nut	DIN985-NM6 A2-70
3	305 9963	4	Fächerscheibe	Washer	A6,4 DIN6798 A2
4	373 2160	1	Stecker, axial mit Brücke	Plug	M12x1 4-polig
5	573 5047	1	Elektronik-Sammelbox Alu	Electronic box	Solitair 12+10

D - Ersatzteilzeichnung noch nicht verfügbar!

GB - Spare parts drawing is not available yet!

F - Le dessin des pièces n'est pas encore disponible!

NL - Onderdelentekeningen zijn not niet aanwezig!

E - El dibujo de las piezas no está disponible!

DK - Reservedelstegning endnu ikke til rådighed!

11.03

Pos.	Art.-Nr.	Stk.	Artikeltext / Description		Abmessung
1	573 5048	1	Verbindungskabel (Monitor-Box)	Connection cable (monitor box)	7m Solitair 12+10 22P+3P

D - Ersatzteilzeichnung noch nicht verfügbar!

GB - Spare parts drawing is not available yet!

F - Le dessin des pièces n'est pas encore disponible!

NL - Onderdelentekeningen zijn not niet aanwezig!

E - El dibujo de las piezas no está disponible!

DK - Reservedelstegning endnu ikke til rådighed!

11.03

Pos.	Art.-Nr.	Stk.	Artikeltext / Description	Abmessung	
1	301 3073	1	Sechskantschraube DIN931-A	Bolt	M8x45-8.8 Zn
2	301 5053	2	Zylinderschraube DIN912	Allen screw	M5x10-8.8 Zn
3	303 0932	1	Sicherungsmutter	Selflocking nut	DIN985-NM8-8 Zn
4	303 6625	2	Gleitmutter	Nut	M5 Zn 10x4x38
5	305 9958	2	Fächerscheibe	Washer	AZ5,3 DIN6798 Zn
6	473 8056	1	U-Halter	U-holder	U-30x60 t=2 VA
7	573 5049	1	Traktormontagesatz	Tractor mounting set	o.TBRA Solitair 10