



Ersatzteilliste

Parts list

Aufsattel-Beetpflüge

Semi-mounted Conventional Ploughs

Vari-Turmalin 10 X

Art.-Nr. 175 1768

12.03

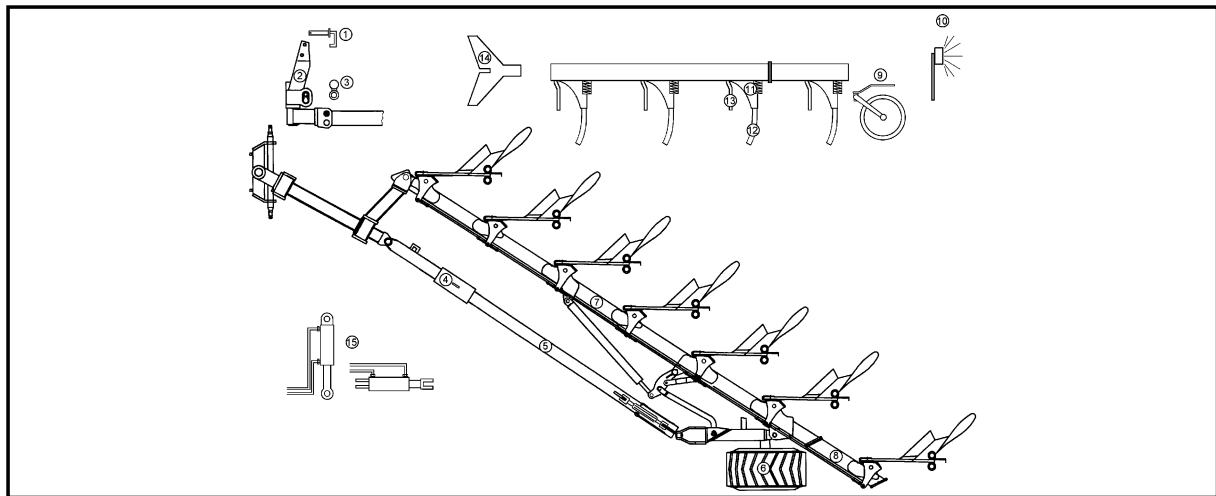
LEMKEN GmbH & Co. KG

Weseler Straße 5, D-46519 Alpen / Postfach 11 60, D-46515 Alpen

Telefon (0 28 02) 81-0, Telefax (0 28 02) 81-220

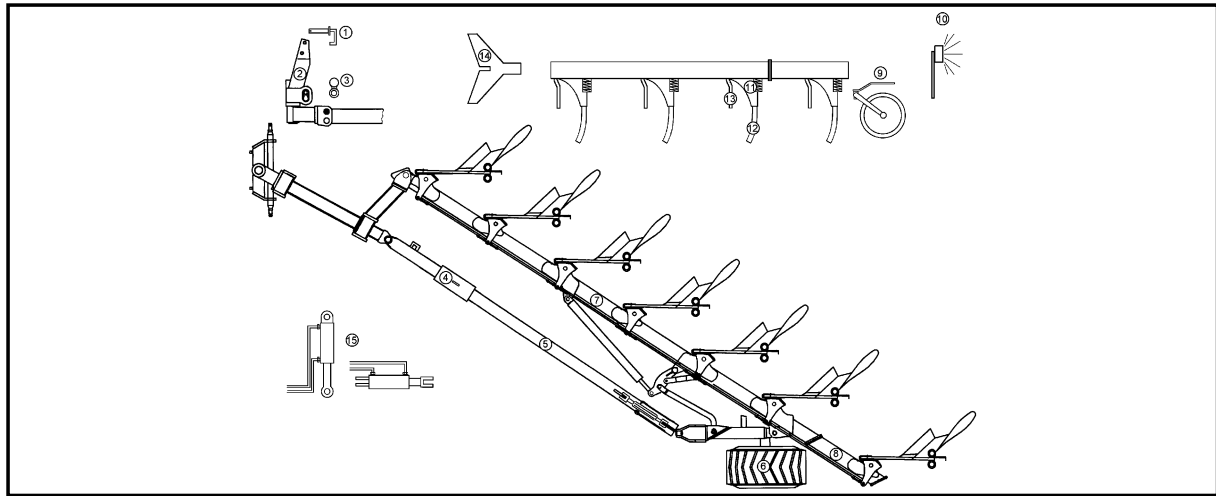
eMail: lemken@lemken.com, Internet: <http://www.lemken.com>

Vari-Turmalin 10X

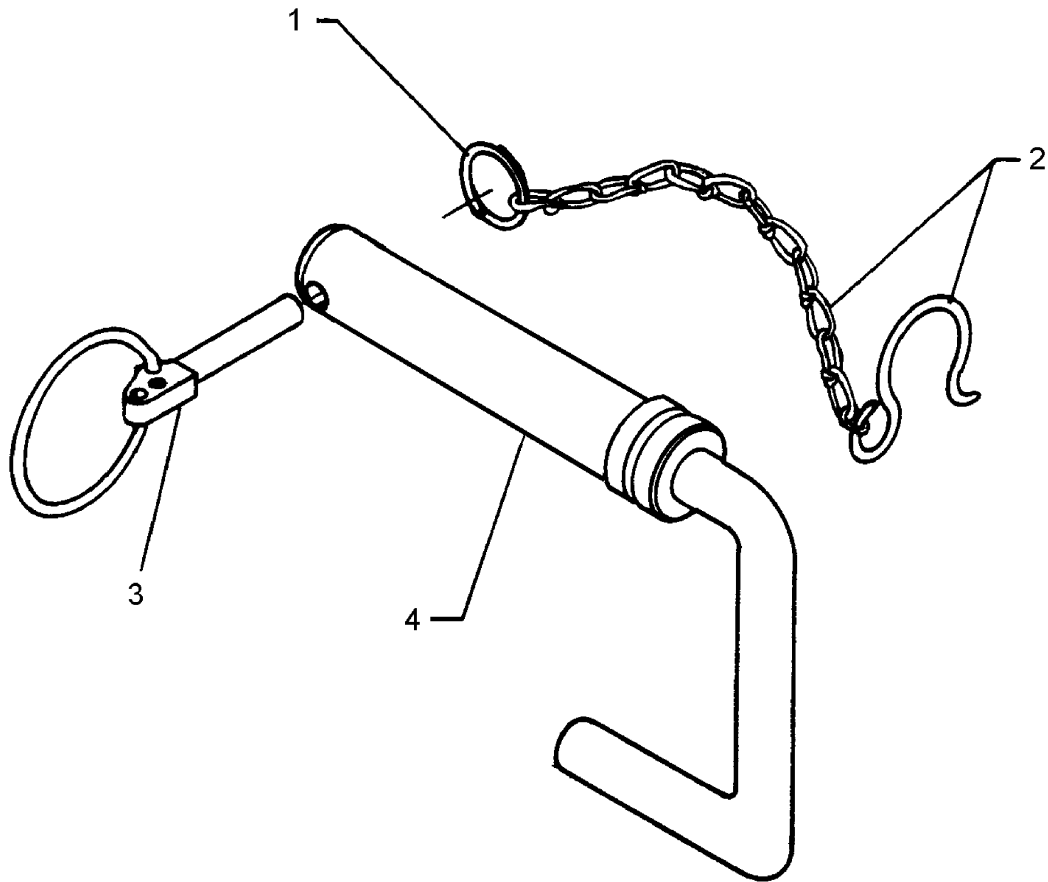


Pos	Art.-Nr.	Artikeltext / Description	Abmessung	Seite	
1	313 7927	Oberlenkerbolzen mit Kette	Top link pin with chain	K700 D40/44,5x228	4
1	313 7929	Oberlenkerbolzen mit Kette	Top link pin with chain	KAT3GK700 31,7x228	5
1	313 7931	Oberlenkerbolzen mit Kette	Top link pin with chain	KAT3G 31,7x213	6
2	636 0220	Turm	Headstock	D100 Diamant 10	7
2	636 8291	Pflugkopf	Headstock	Vari-Turmalin 10	8
3	661 1367	Unterlenkeranschluß	Lower link connection	AD10 D68 L2 Z3	9
3	661 1368	Unterlenkeranschluß	Lower link connection	AD10 D68 L3 Z3	10
3	661 1369	Unterlenkeranschluß	Lower link connection	AD10 D68 L3 Z4	11
3	661 1370	Unterlenkeranschluß	Lower link connection	AD10 D68 L1100 Z4 K700	12
4	321 9129	Werkzeugsatz	Tool set	Diamant	13
5	302 8746	Spannschloß	Turnbuckle	TR30x3/730/520 MVS	14
5	605 8091	Stabilisator	Stabilizer	5-100 Turmalin 10 140x1912	15
5	605 8092	Stabilisator	Stabilizer	6-100 Turmalin 10 140x2912	16
5	605 8093	Stabilisator	Stabilizer	7-100 Turmalin 10 140x3912	17
6	549 8896	Lagerung	Bearing	V80x6/160/205 D18	18
6	550 8857	Rad 6/161/205 D18	Wheel 6/161/205 D18	38x20,00x16,1 STG 8PR LO	19
6	650 5974	Stützrad	Depth wheel	Vari-Turmalin 10	20 .. 21
7	321 9206	Schnittbreitenanzeige	Pointer	Turmalin 10	22
7	605 1700	Steuerstange	Rod	Vari-Diamant 10	23
7	605 1701	Steuerstange	Rod	Vari-Diamant 10	24
7	605 1702	Steuerstange	Rod	Vari-Diamant 10	25
7	605 7413	Grundrahmen	Basic frame	VariDiamant 10 5-100	26 .. 27
7	605 7414	Grundrahmen	Basic frame	VariDiamant 10 6-100	28 .. 29
7	605 7415	Grundrahmen	Basic frame	VariDiamant 10 7-100	30 .. 31
8	602 8733	Anbauteil	Frame extension	VO 9-100	32
8	605 1680	Steuerstange	Rod	Anbauteil VO 9/9X-4/5/6-100	33
9	657 7818	Scheibensech gefedert	Trip disc-coulter	X140-X160 RE 500 G	34 .. 35
9	657 7820	Scheibensech gefedert	Trip disc-coulter	X140-X160 RE 500 Z	36 .. 37
9	657 9332	Secharm kpl.	Disc arm	D500-G Z50	38
9	663 7840	Vorwerkzeughalm zum Sech	Disc stalk	D40/80 Z50	39
9	663 8474	Vorwerkzeughalm	Skim stalk	DE-D45 H750-800	40
10	373 4151	Verlängerungskabel	Extension cable	7-polig 5m	41

Vari-Turmalin 10X

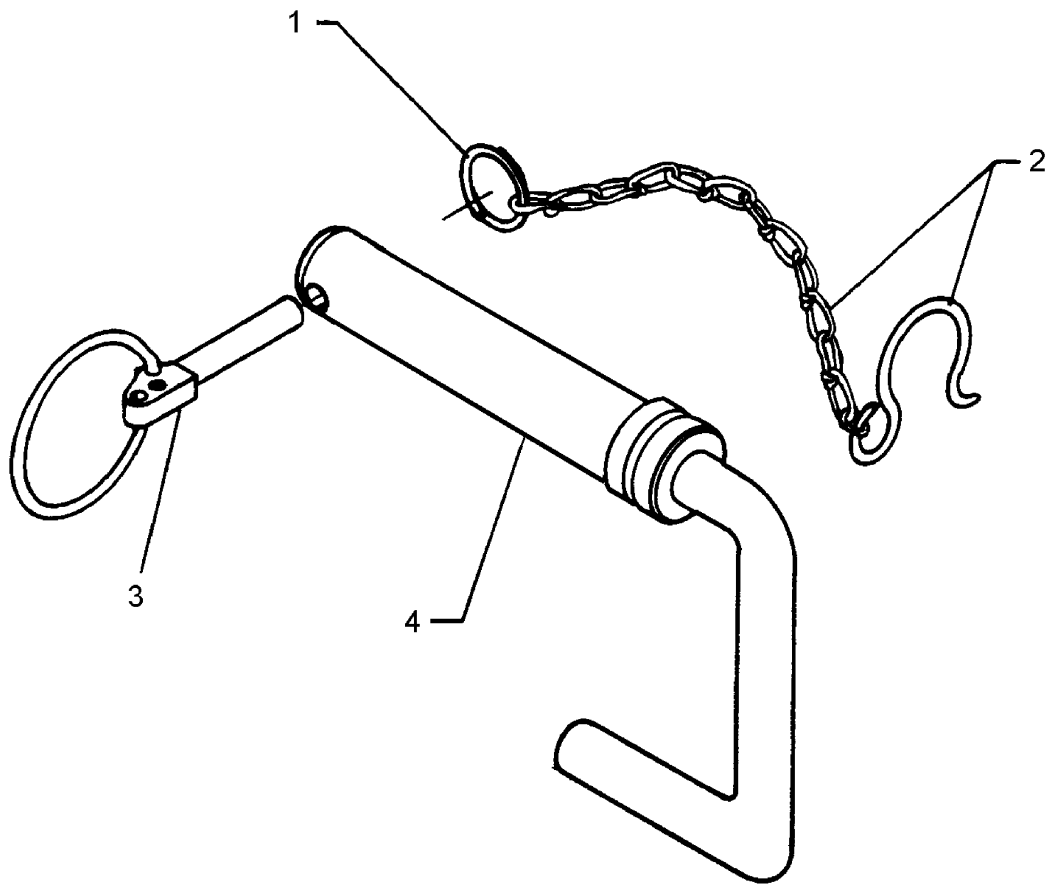


Pos	Art.-Nr.	Artikeltext / Description	Abmessung	Seite	
10	670 1207	Leuchtenhalter	Carrier for light	LH2A-AD	42
10	670 1676	Beleuchtungsanlage	Lighting equipment	BLA-2 PF	43
10	670 2012	Warntafel mit Beleuchtung	Lighting equipment with boards	HR+HL 7m	44
11	602 2707	Halmtasche	Stalk bracket	Vari-Opal 9 X	45
11	626 8166	Überlastsicherung mit Rolle	Trip device with roller	Turmalin X 220 80x35	46 .. 47
12	699 0901	Körperhalmsschrauben	Bolts for leg	Dural	48
12	699 0956	Körperhalm	Leg	80x35/V	49
13	663 8730	Düngereinlegerhalm	Skim stalk	S1 50x30x371/G 80x35	50
14	622 2585	Mitnehmerarm	Attachment arm	Vari-Turmalin 10 100x100x2500	51
15	675 2115	Vorderfurcheneinstellung	HY-front furrow adjustment	HY V-AD-10 5-100	52
15	675 2116	Vorderfurcheneinstellung	HY-front furrow adjustment	HY V-AD-10 6-100	53
15	675 2117	Vorderfurcheneinstellung	HY-front furrow adjustment	HY V-AD-10 7-100	54
15	675 2464	Breitenverstellung+Stützr.	HY-width adjuster+depth wheel	5-100 Turmalin10	55 .. 56
15	675 2465	Breitenverstellung+Stützr.	HY-width adjuster+depth wheel	6-100 Turmalin10	57 .. 58
15	675 2466	Breitenverstellung+Stützr.	HY-width adjuster+depth wheel	7-100 Turmalin10	59 .. 60



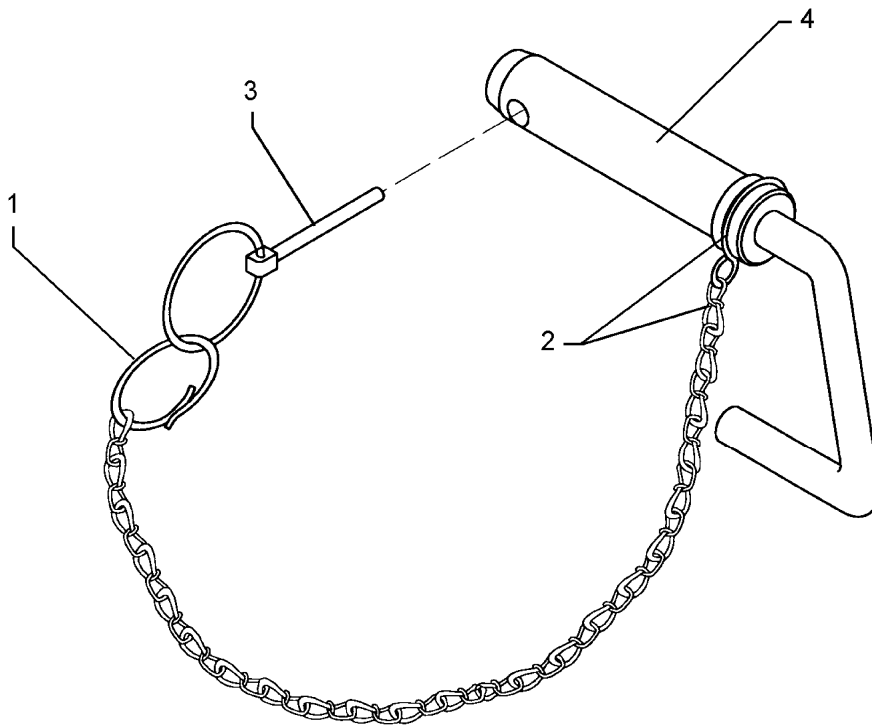
12.03

Pos.	Art.-Nr.	Stk.	Artikeltext / Description		Abmessung
1	305 8545	1	Sicherungsring	Securing ring	3x30-35x1,25 Zn
2	305 8560	1	Federsicherung mit Kette	Securing clip with chain	D3,6/D21-460mm-Zn
3	311 9302	1	Klappstift	Securing pin	12x60
4	313 7926	1	Oberlenkerbolzen	Top link pin	K700 D40/44,5x228



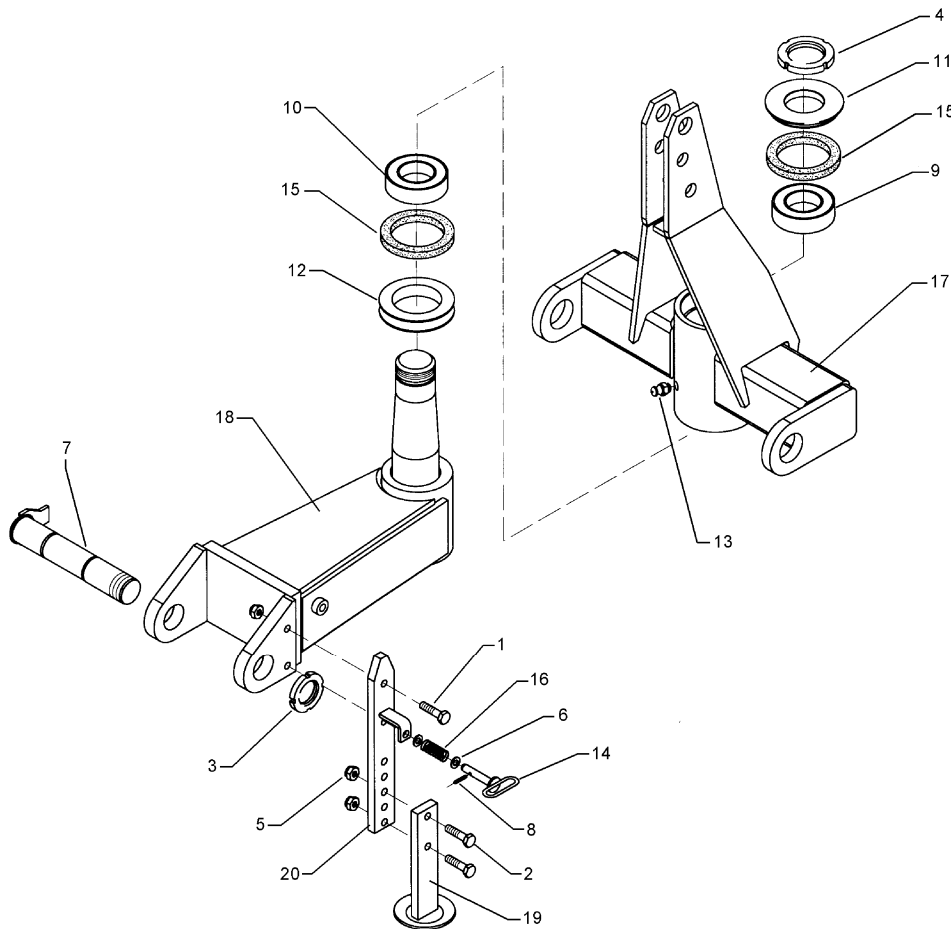
12.03

Pos.	Art.-Nr.	Stk.	Artikeltext / Description		Abmessung
1	305 8545	1	Sicherungsring	Securing ring	3x30-35x1,25 Zn
2	305 8560	1	Federsicherung mit Kette	Securing clip with chain	D3,6/D21-460mm-Zn
3	311 9302	1	Klappstift	Securing pin	12x60
4	313 7928	1	Oberlenkerbolzen	Top link pin	KAT3GK700 31,7/39x228



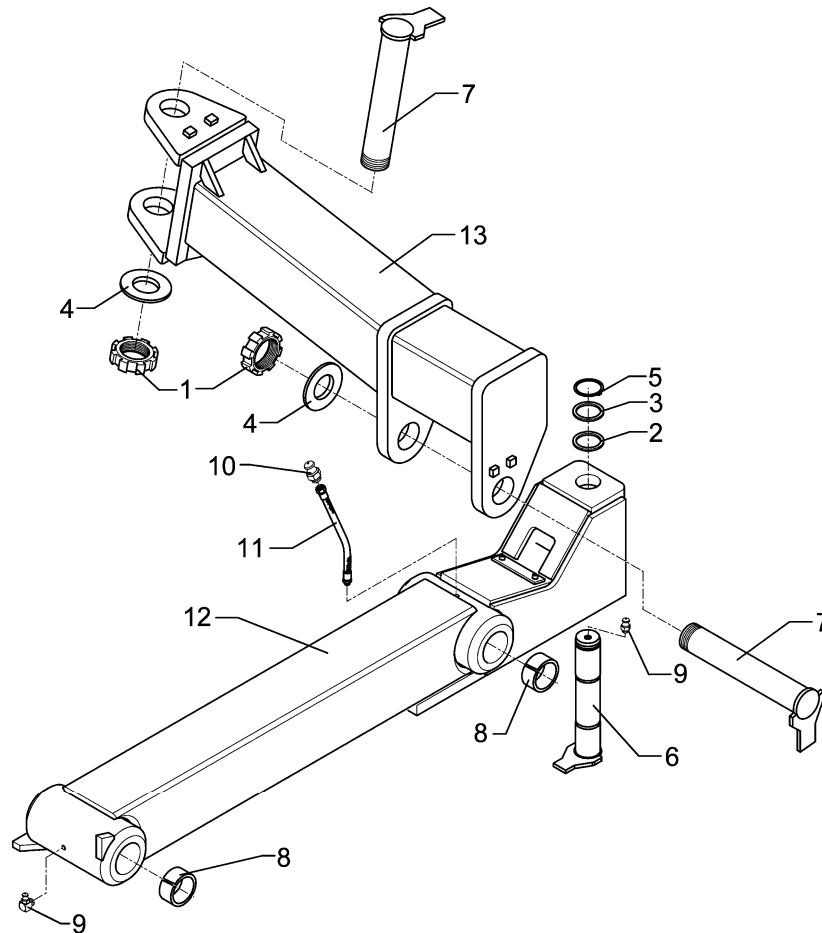
12.03

Pos.	Art.-Nr.	Stk.	Artikeltext / Description		Abmessung
1	305 8545	1	Sicherungsring	Securing ring	3x30-35x1,25 Zn
2	305 8560	1	Federsicherung mit Kette	Securing clip with chain	D3,6/D21-460mm-Zn
3	311 9302	1	Klappstift	Securing pin	12x60
4	313 7930	1	Oberlenkerbolzen	Top link pin	KAT3GL 31,7/39x213



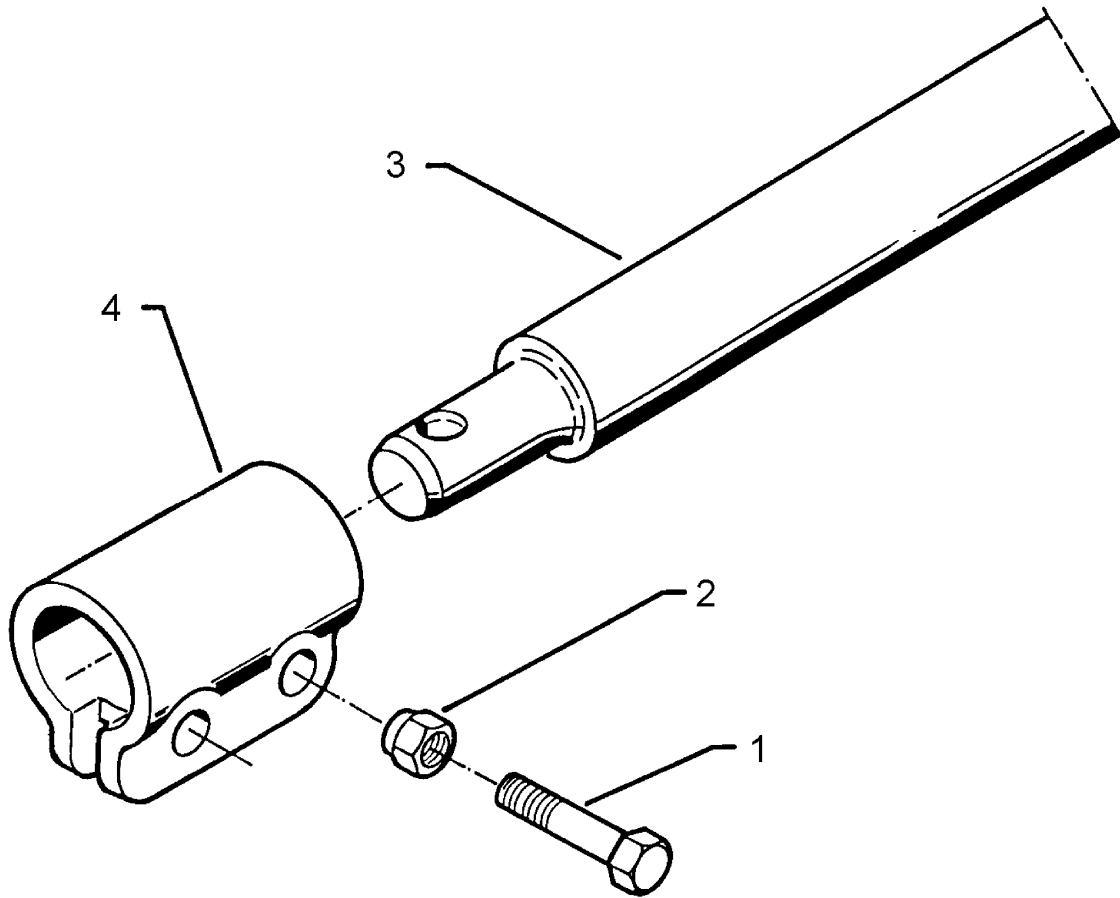
12.03

Pos.	Art.-Nr.	Stk.	Artikeltext / Description	Abmessung	
1	301 3779	2	Sechskantschraube spz.	Bolt	M16x60-10.9
2	301 5360	1	Sechskantschraube spz.	Bolt	M16x70-12.9
3	303 0339	1	Nutmutter	Grooved nut	M60x2 SI
4	303 0346	1	Nutmutter selbstsichernd	Grooved nut	M85x2
5	303 0935	3	Sicherungsmutter	Selflocking nut	DIN985-NM16-8 Zn
6	305 6143	2	Scheibe	Washer	B17/30x3 DIN125
7	313 6031	1	Bolzen mit Verdrehsicherung	Pin with stop	FG D60x305/340 M60X2
8	309 6050	1	Spannhülse	Expansion bush	6x30-DIN1481 Zn
9	319 9095	1	Kegelrollenlager	Bearing	30217 D150/85x30,5
10	319 9219	1	Kegelrollenlager	Bearing	32020X D150/100x32
11	323 0057	1	Dichtscheibe	Seal washer	D168/148/85x18,5
12	323 0060	1	Dichtscheibe	Seal washer	D149,5/100x12 mit Nut
13	323 6348	1	Schmiernippel	Grease nipple	AM10x1 DIN71412
14	313 1611	1	Bolzen mit Griff	Pin with grip	GB D16x63/115 Zn
15	323 7970	2	Filzring	Felt ring	D150/130x6
16	329 8244	1	Druckfeder	Spring	2x20x55,4 Zn
17	436 0210	1	Turm	Headstock	D100 Vari-Titan 10
18	436 0221	1	Kreuzgelenk	Cross union	D100/60x620/240 VD-10
19	429 2809	1	Abstellstütze	Stand	60x20x280 AD10
20	429 2810	1	Abstellstütze	Stand	60x20x450 AD10



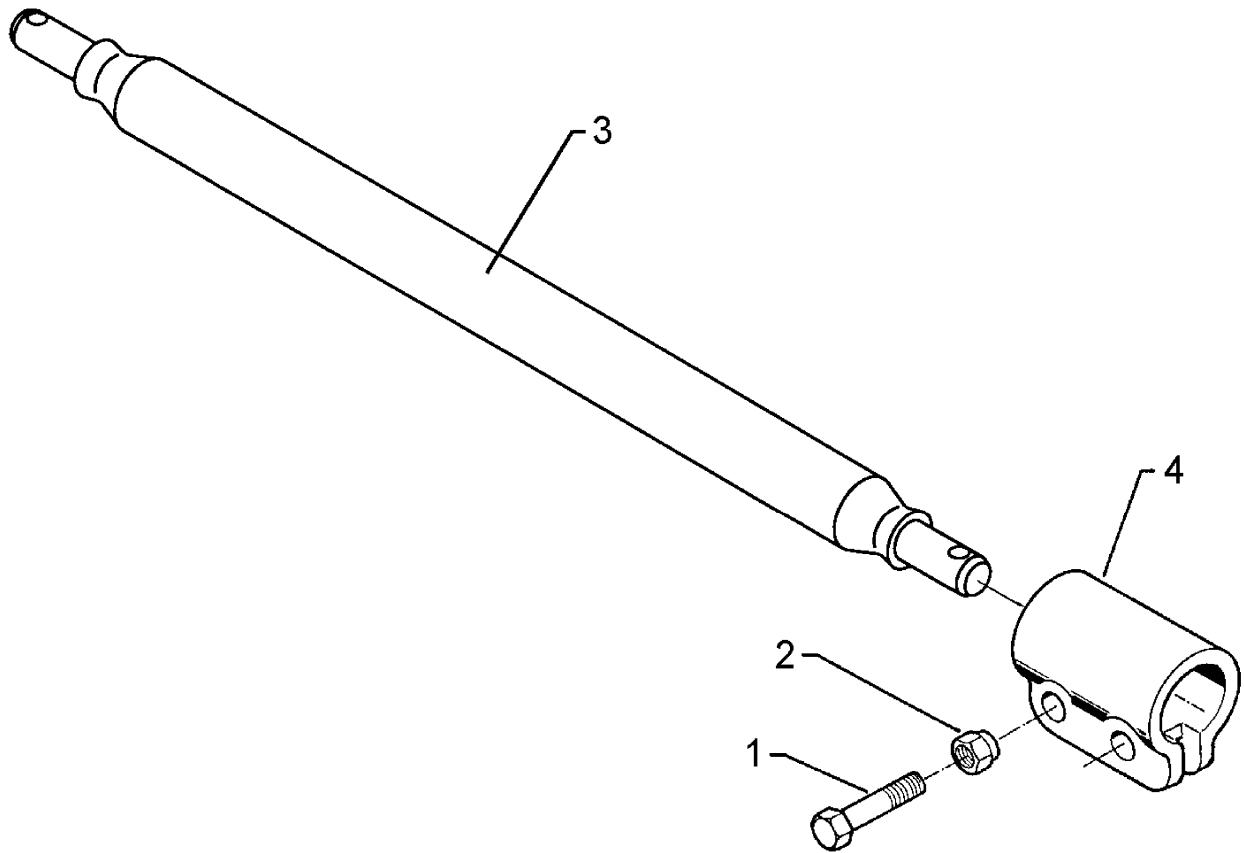
12.03

Pos.	Art.-Nr.	Stk.	Artikeltext / Description		Abmessung
1	303 0339	2	Nutmutter	Grooved nut	M60x2 SI
2	305 2150	1	Paßscheibe	Shim	50x62x1,0 DIN988
3	305 2255	1	Stützscheibe	Supporting washer	S 50x62x3 DIN988
4	305 2261	2	Stützscheibe	Supporting washer	S 60x75x3 DIN988
5	305 8877	1	Sicherungsring	Securing ring	50x3 DIN471
6	313 5031	1	Bolzen mit Verdrehsicherung	Pin with stop	FN D50x265/290-S
7	313 6031	2	Bolzen mit Verdrehsicherung	Pin with stop	FG D60x305/340 M60X2
8	317 3392	4	Einspannbuchse	Expansion bush	EG60+0,15+0,05/70x50
9	323 6349	1	Schmiernippel	Grease nipple	CM10x1 DIN71412-90°
10	323 6348	2	Schmiernippel	Grease nipple	AM10x1 DIN71412
11	323 6452	1	Schmiernippelverlängerung	Extension for grease nipple	300lg M10x1I-M10x1A
12	436 0212	1	Stabilisator	Stabilizer	160-1050 VT10
13	436 8280	1	Tragarm	Supporting arm	D60x240 V-Turmalin



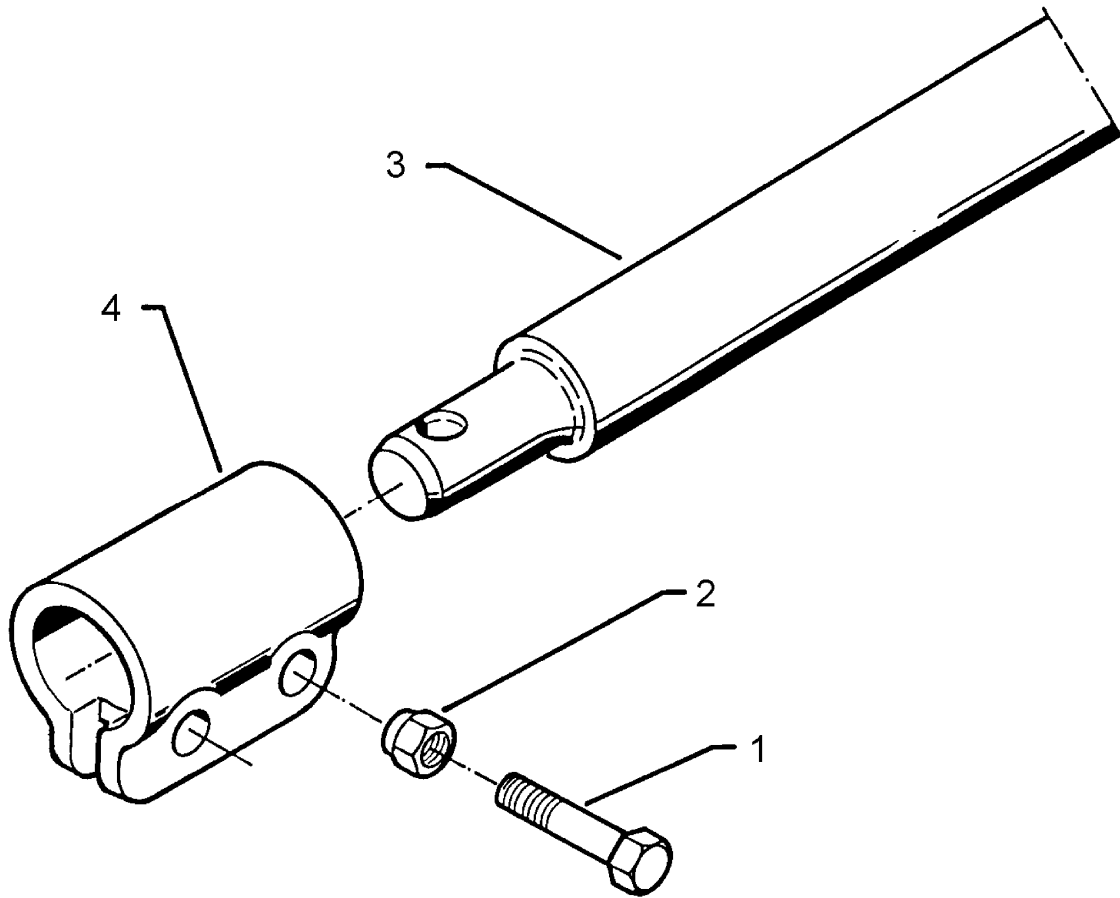
12.03

Pos.	Art.-Nr.	Stk.	Artikeltext / Description		Abmessung
1	301 3867	4	Sechskantschraube DIN931-A	Bolt	M16x65-8.8
2	303 0935	4	Sicherungsmutter	Selflocking nut	DIN985-NM16-8 Zn
3	461 7905	1	Schienenwelle	Drawbar	D68 L2 Z3 980g.
4	461 9893	2	Sperrstück	Stop	D68x100 2xD18



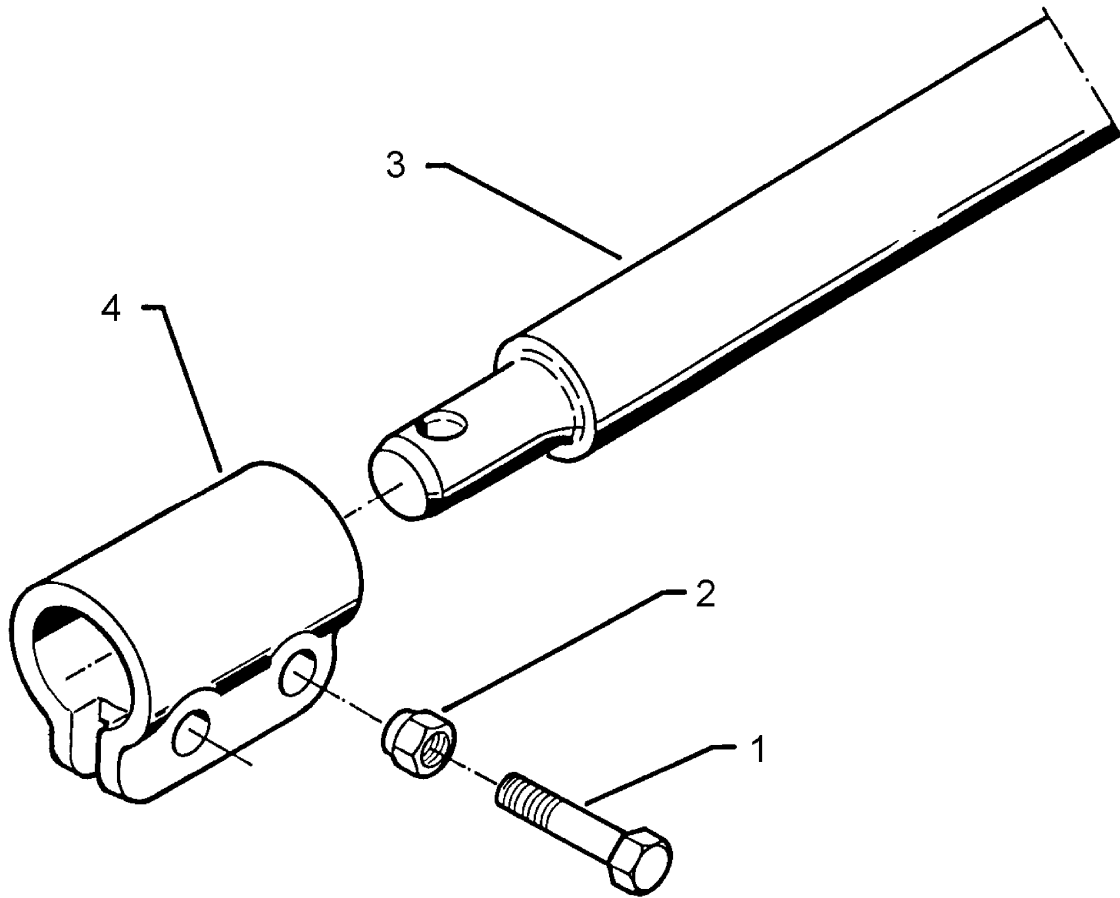
12.03

Pos.	Art.-Nr.	Stk.	Artikeltext / Description	Abmessung
1	301 3867	4	Sechskantschraube DIN931-A	Bolt
2	303 0935	4	Sicherungsmutter	Selflocking nut
3	461 7925	1	Schienenwelle	Drawbar
4	461 9893	2	Sperrstück	Stop
				M16x65-8.8
				DIN985-NM16-8 Zn
				D68 L3 Z3
				D68x100 2xD18



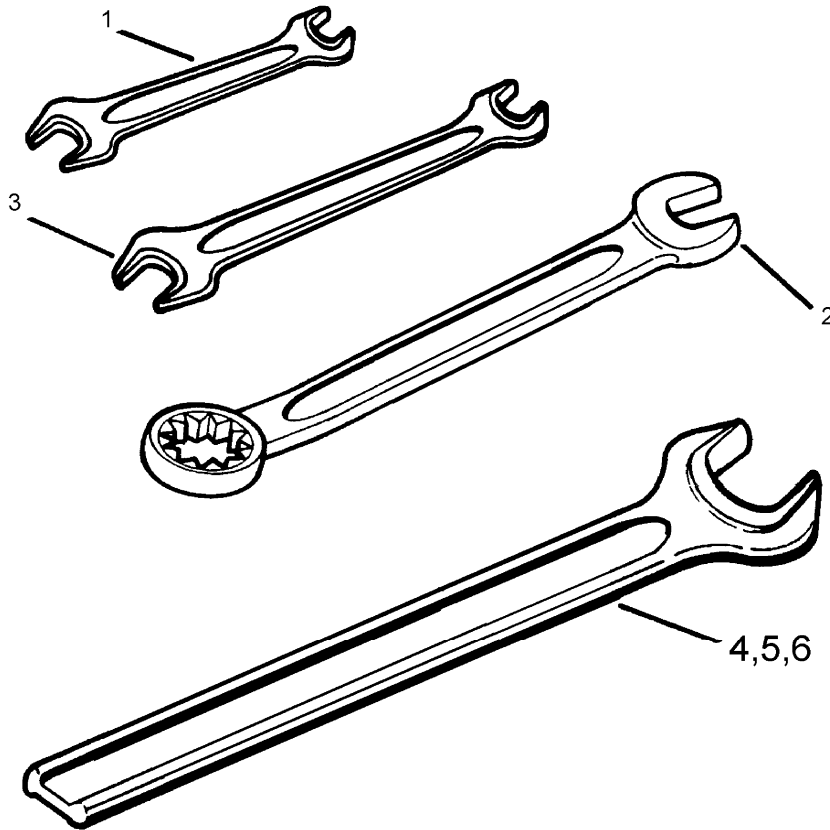
12.03

Pos.	Art.-Nr.	Stk.	Artikeltext / Description		Abmessung
1	301 3867	4	Sechskantschraube DIN931-A	Bolt	M16x65-8.8
2	303 0935	4	Sicherungsmutter	Selflocking nut	DIN985-NM16-8 Zn
3	461 7907	1	Schienenwelle	Drawbar	D68 L3 Z4
4	461 9893	2	Sperrstück	Stop	D68x100 2xD18



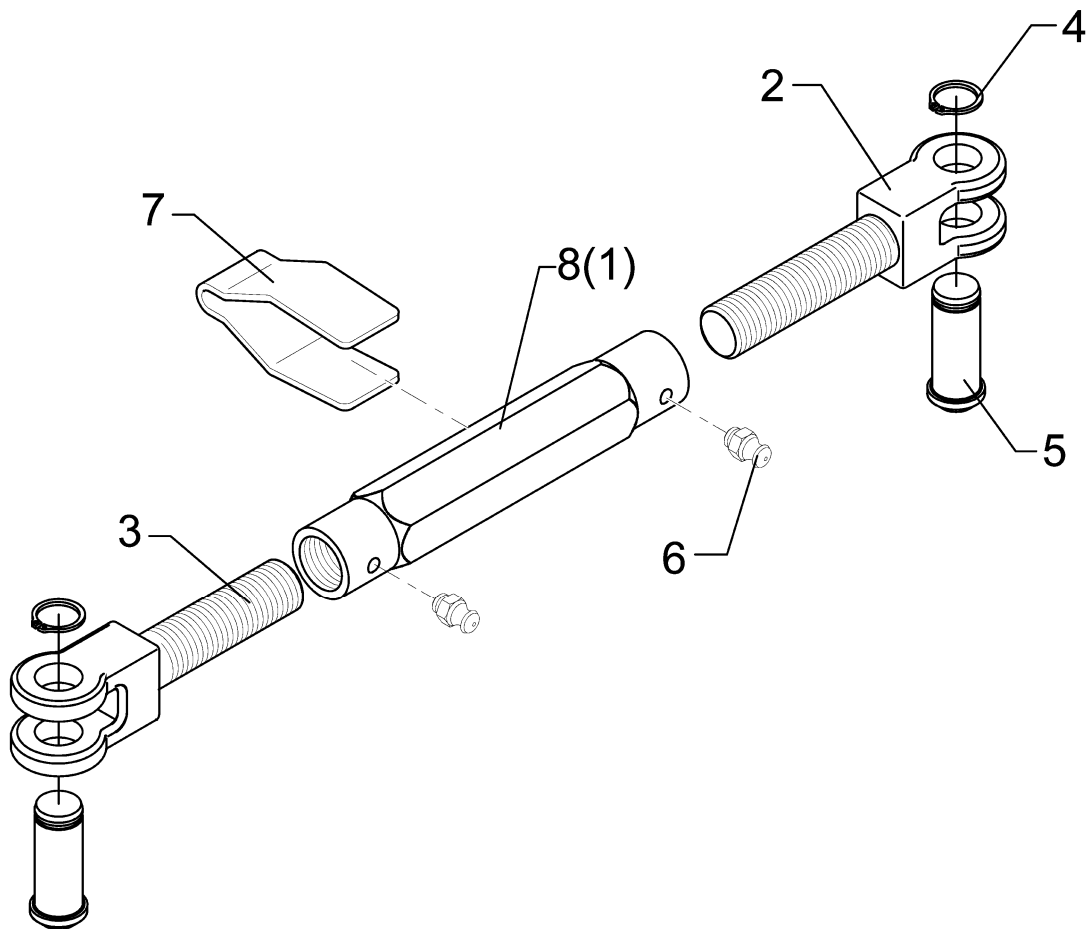
12.03

Pos.	Art.-Nr.	Stk.	Artikeltext / Description		Abmessung
1	301 3867	4	Sechskantschraube DIN931-A	Bolt	M16x65-8.8
2	303 0935	4	Sicherungsmutter	Selflocking nut	DIN985-NM16-8 Zn
3	461 7928	1	Schienenwelle	Drawbar	D68 L1100 Z58 K700
4	461 9893	2	Sperrstück	Stop	D68x100 2xD18



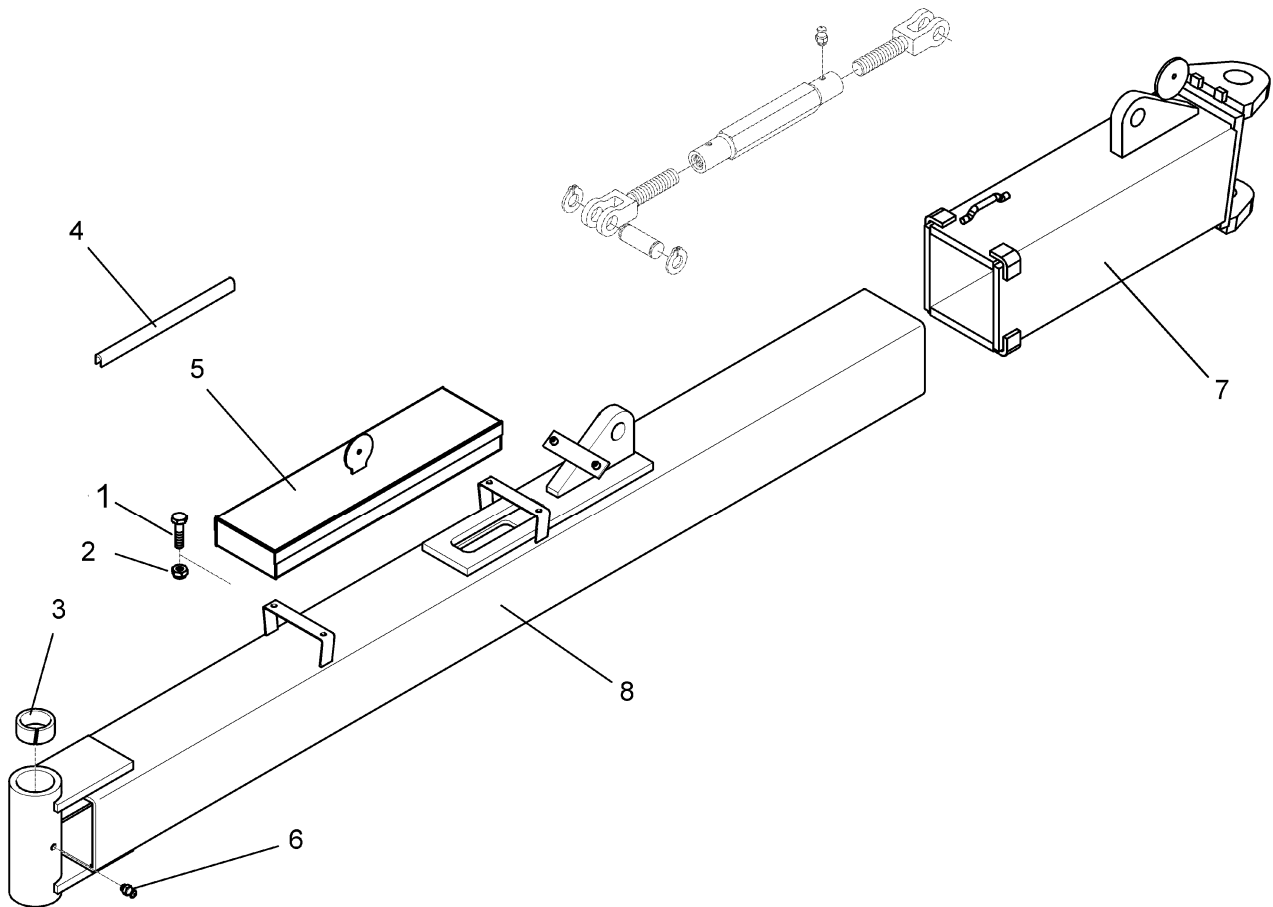
12.03

Pos.	Art.-Nr.	Stk.	Artikeltext / Description		Abmessung
1	321 9815	1	Schlüssel	Spanner	Gabel 19/22
2	321 9820	1	Schlüssel	Spanner	Gabel 24 Ring 30
3	321 9830	1	Schlüssel	Spanner	Gabel 17/19 DIN895 Zn
4	321 9850	1	Schlüssel	Spanner	Gabel 46 DIN894 Zn
5	321 9855	1	Schlüssel	Spanner	Gabel 50 DIN894 Zn
6	321 9856	1	Schlüssel	Spanner	Gabel 60 DIN894 Zn



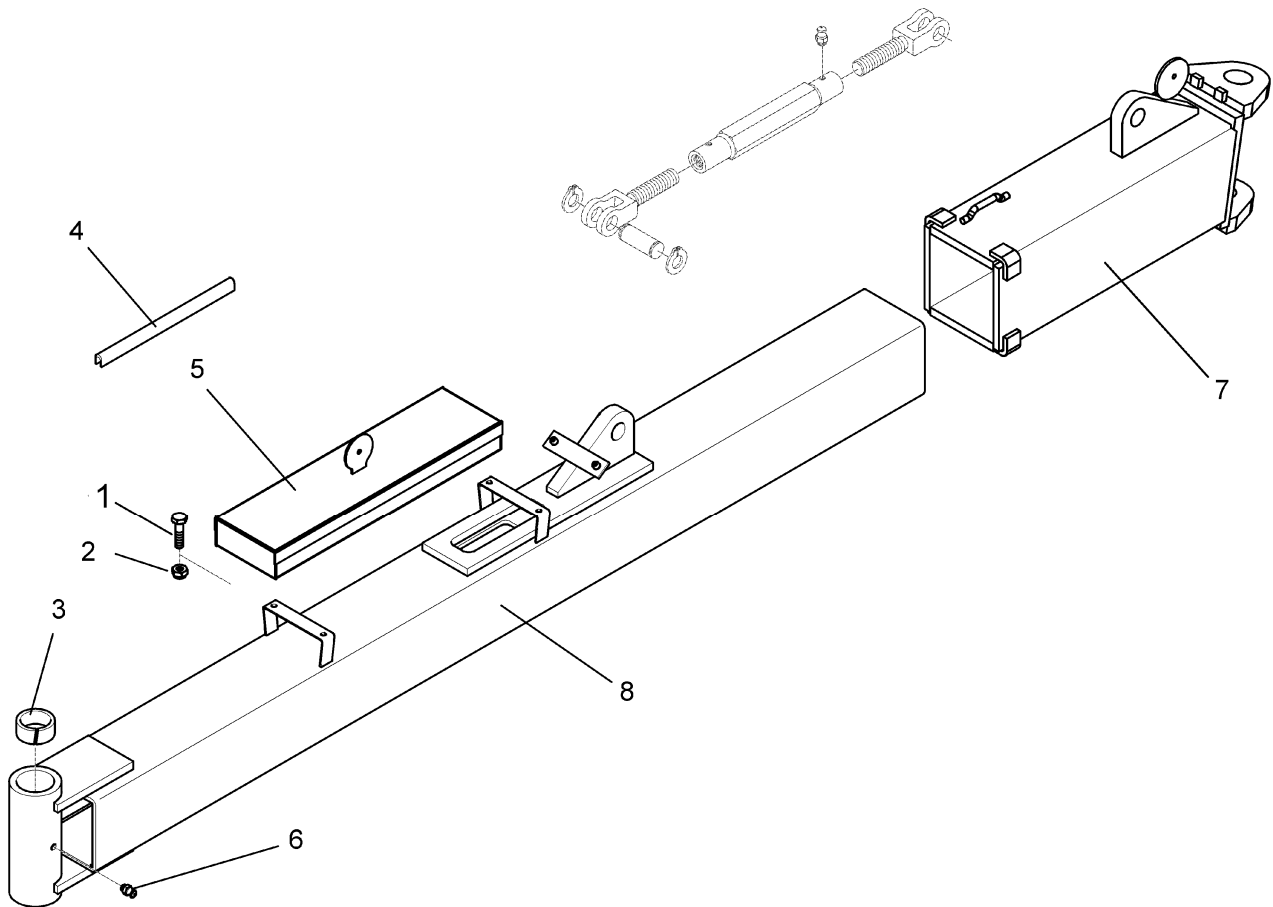
12.03

Pos.	Art.-Nr.	Stk.	Artikeltext / Description		Abmessung
1	302 8915	1	Spannschloßmutter	Threaded sleeve	TR30x3x390
2	302 9000	1	Gabelstück	Forkpiece	TR30x3x200
3	302 9001	1	Gabelstück	Forkpiece	TR30x3LHx200
4	305 8867	2	Sicherungsring	Securing ring	30x2 DIN471 Zn
5	313 7802	2	Bolzen	Pin	KN D30/35x63/80 Zn
6	323 6348	2	Schmiernippel	Grease nipple	AM10x1 DIN71412
7	329 1792	1	Flachformfeder	U-spring	40x4x230 SW46
8	302 8787	1	Spannschloßmutter	Threaded sleeve	TR30x3x390-SW50



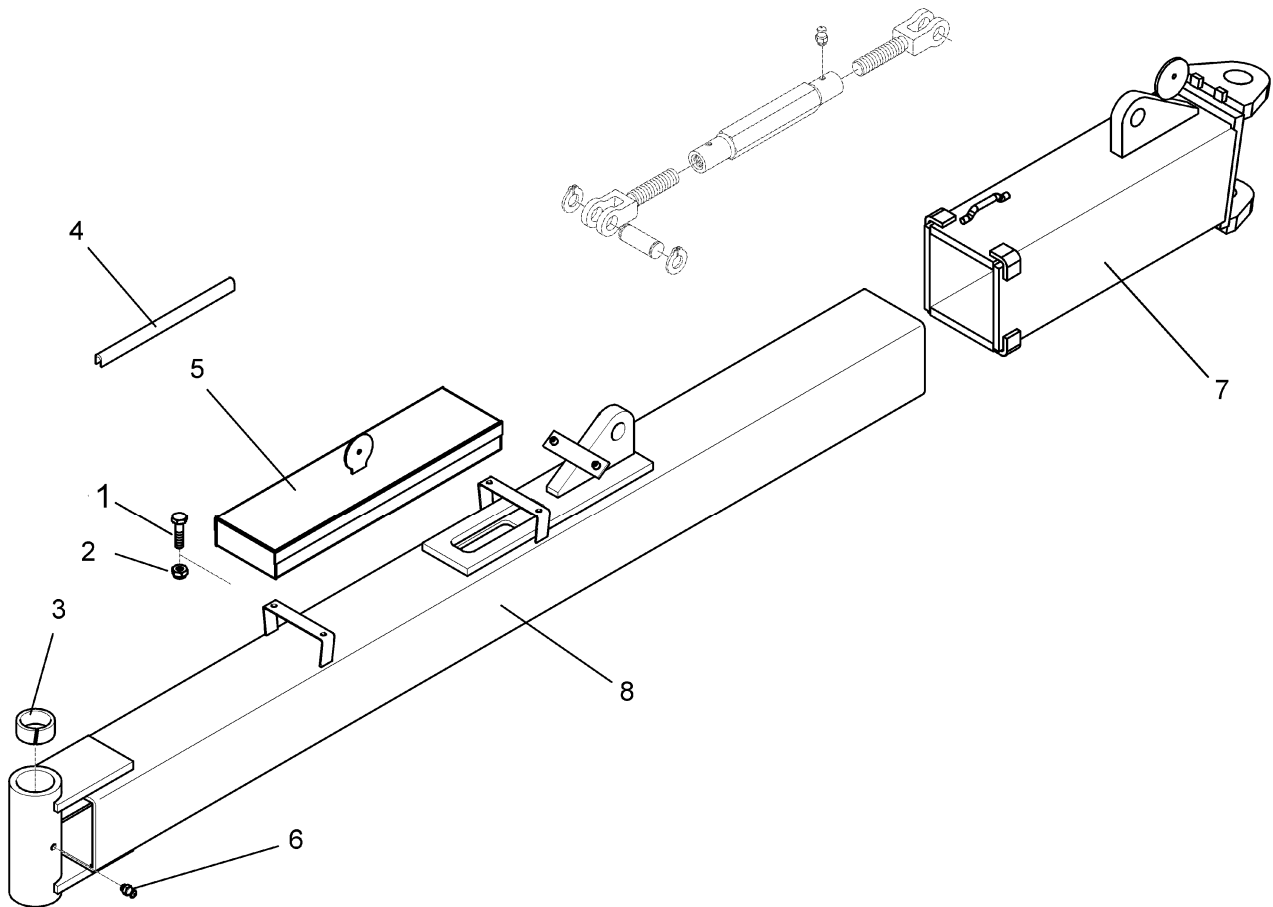
12.03

Pos.	Art.-Nr.	Stk.	Artikeltext / Description		Abmessung
1	301 3000	4	Sechskantschraube DIN933	Screw	M6x10-8.8 Zn
2	303 0931	4	Sicherungsmutter	Selflocking nut	DIN985-NM6-8 Zn
3	317 3434	1	Einspannbuchse	Expansion bush	EG50/60x40-DIN1498
4	321 2517	1	Flexibler Kantenschutz	Edge protection	8x15x280
5	321 8920	1	Werkzeugkasten	Toolbox	140x505 D8x110x480
6	323 6349	1	Schmiernippel	Grease nipple	CM10x1 DIN71412-90°
7	405 5677	1	Gelenkstück	Joint	142x530
8	405 8083	1	Zugrohr	Stabilizer	5-100 140x1912 VD-10



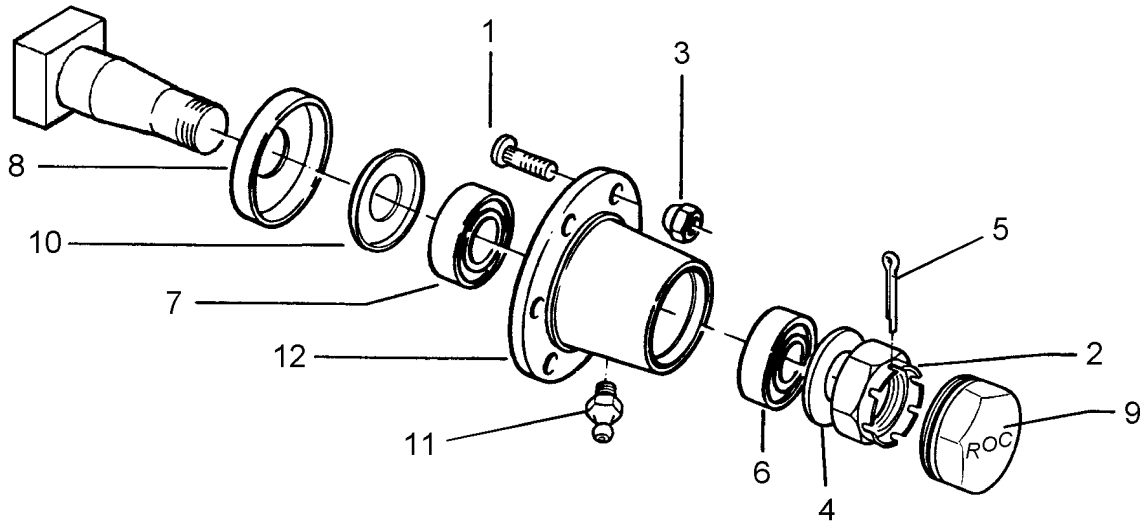
12.03

Pos.	Art.-Nr.	Stk.	Artikeltext / Description		Abmessung
1	301 3000	4	Sechskantschraube DIN933	Screw	M6x10-8.8 Zn
2	303 0931	4	Sicherungsmutter	Selflocking nut	DIN985-NM6-8 Zn
3	317 3434	1	Einspannbuchse	Expansion bush	EG50/60x40-DIN1498
4	321 2517	1	Flexibler Kantenschutz	Edge protection	8x15x280
5	321 8920	1	Werkzeugkasten	Toolbox	140x505 D8x110x480
6	323 6349	1	Schmiernippel	Grease nipple	CM10x1 DIN71412-90°
7	405 5677	1	Gelenkstück	Joint	142x530
8	405 8084	1	Zugrohr	Stabilizer	6-100 140x2912 VD-10



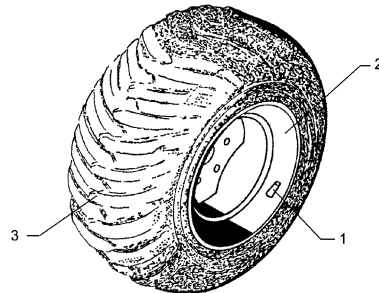
12.03

Pos.	Art.-Nr.	Stk.	Artikeltext / Description		Abmessung
1	301 3000	4	Sechskantschraube DIN933	Screw	M6x10-8.8 Zn
2	303 0931	4	Sicherungsmutter	Selflocking nut	DIN985-NM6-8 Zn
3	317 3434	1	Einspannbuchse	Expansion bush	EG50/60x40-DIN1498
4	321 2517	1	Flexibler Kantenschutz	Edge protection	8x15x280
5	321 8920	1	Werkzeugkasten	Toolbox	140x505 D8x110x480
6	323 6349	1	Schmiernippel	Grease nipple	CM10x1 DIN71412-90°
7	405 5677	1	Gelenkstück	Joint	142x530
8	405 8085	1	Zugrohr	Stabilizer	7-100 140x3912 VD-10



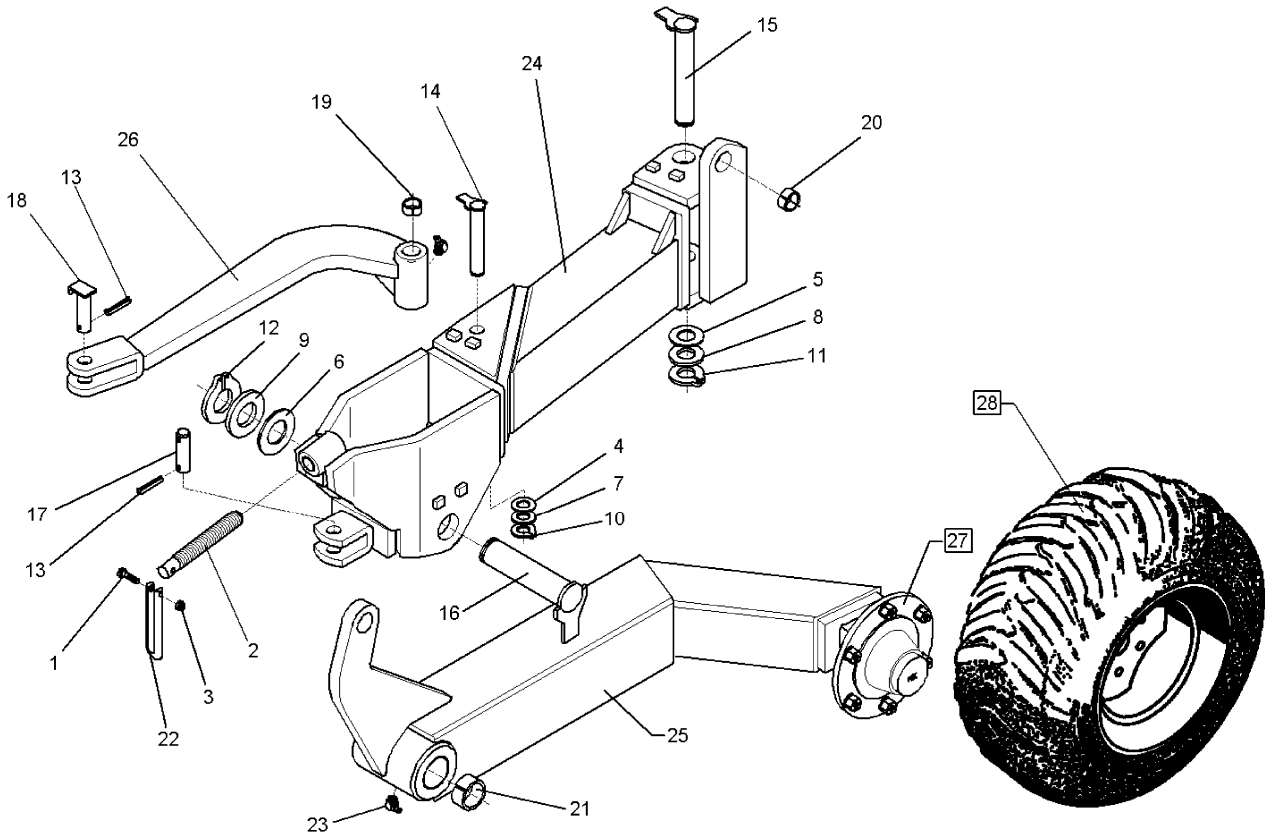
12.03

Pos.	Art.-Nr.	Stk.	Artikeltext / Description		Abmessung
1	301 6421	6	Radschraube	Wheel bolt	M18x1,5x52-D19 REB
2	303 0243	1	Kronenmutter	Castle nut	M36x1,5 600.008.04
3	303 6416	6	Radmutter	Wheel nut	M18x1,5 Zn
4	305 6420	1	Scheibe	Washer	D46/70x4
5	311 7637	1	Splint	Peg	5x71 DIN94-St Zn
6	319 9158	1	Kegelrollenlager	Bearing	32211.
7	319 9059	1	Kegelrollenlager	Bearing	30215.
8	323 0415	1	Hüllscheibe	Cover washer	D148/75x13
9	323 1324	1	Schraubkappe	Cap	M100x1,5x52
10	323 1804	1	Nilos-Ring	Nilos ring	30215 AV
11	323 6345	1	Schmiernippel	Grease nipple	LAM 6 DIN71412



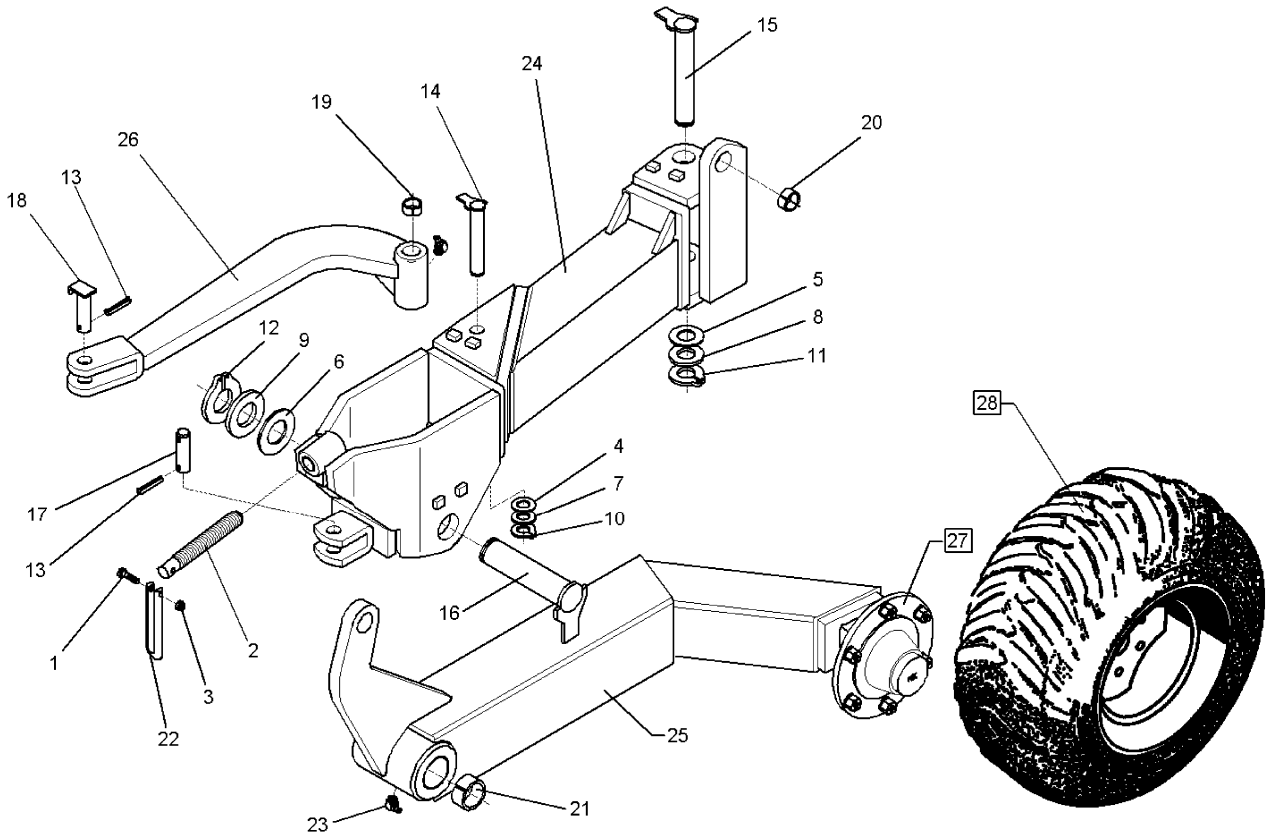
12.03

Pos.	Art.-Nr.	Stk.	Artikeltext / Description		Abmessung
1	357 3427	1	Schlauch	Tube	18,4/16,1
2	357 7062	1	Felge	Wheel centre	16.0 LBx16.1
3	357 8862	1	Reifen	Tyre	38x20.00-16.1 8PR ST



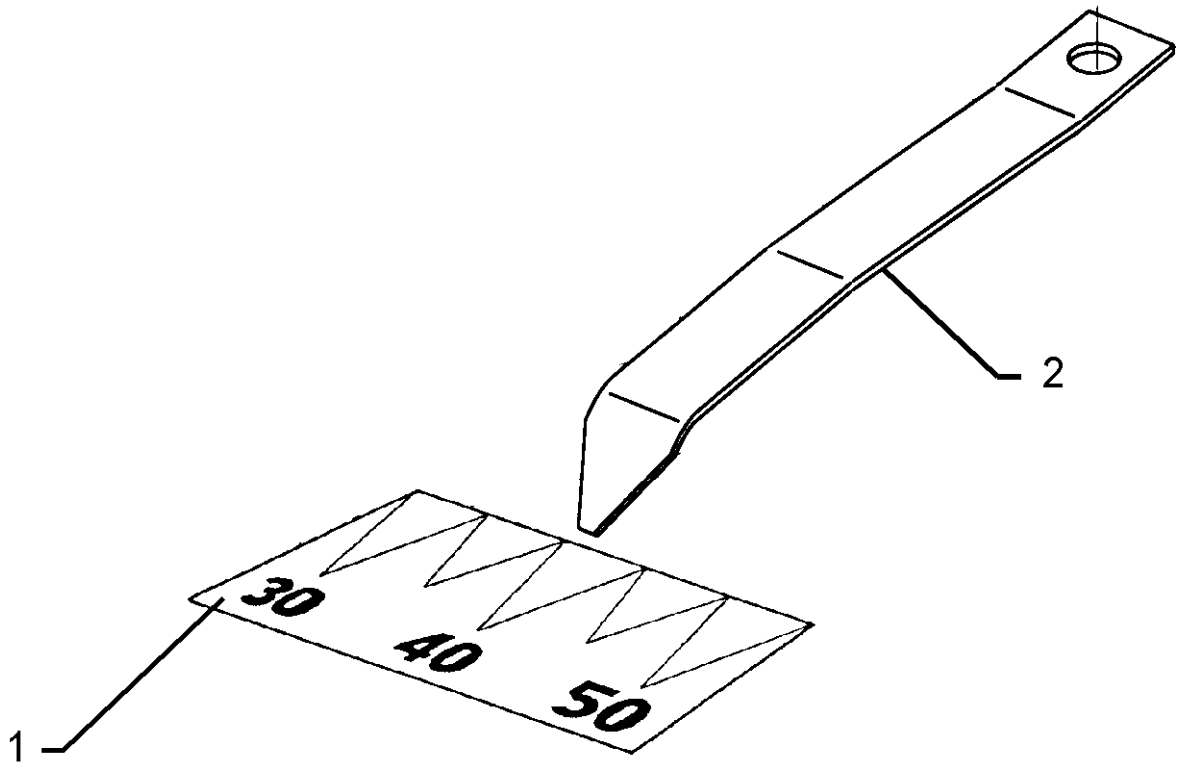
12.03

Pos.	Art.-Nr.	Stk.	Artikeltext / Description	Abmessung
1	301 6725	1	Sechskantschraube DIN931-A	Bolt M6x45-8.8 Zn
2	302 7936	1	Spindel	Screw M30x140-170 Zn
3	303 0931	1	Sicherungsmutter	Selflocking nut DIN985-NM6-8 Zn
4	305 2040	1	Paßscheibe	Shim 25x35x1,0 DIN988
5	305 2095	1	Paßscheibe	Shim 40x50x1,0 DIN988
6	305 2150	1	Paßscheibe	Shim 50x62x1,0 DIN988
7	305 2230	1	Stützscheibe	Supporting washer S 25x35x2,0 DIN988
8	305 2250	1	Stützscheibe	Supporting washer S 40x50x2,5 DIN988
9	305 2255	1	Stützscheibe	Supporting washer S 50x62x3 DIN988
10	305 8861	1	Sicherungsring	Securing ring 25x2 DIN471 Zn
11	305 8875	1	Sicherungsring	Securing ring 40x2,5 DIN471
12	305 8877	1	Sicherungsring	Securing ring 50x3 DIN471
13	309 6072	3	Spannhülse	Expansion bush 8x40-DIN1481 Zn
14	313 2541	1	Bolzen mit Verdrehsicherung	Pin with stop FN D25x156/173
15	313 4025	1	Bolzen mit Verdrehsicherung	Pin with stop FN D40x244/263
16	313 5035	1	Bolzen mit Verdrehsicherung	Pin with stop FN D50x211/236
17	313 7772	1	Bolzen	Pin BB D25x60/90 Zn
18	313 8053	1	Bolzen mit Verdrehsicherung	Pin with stop UB D25/62x57/70
19	317 3408	2	Einspannbuchse mit Preßsitz	Expansion bush EG25/32x20
20	317 3417	1	Einspannbuchse mit Preßsitz	Expansion bush EG30/38x25
21	317 3433	2	Einspannbuchse	Expansion bush EG50+0,05+0,15/60x40
22	321 8428	1	Schwengel	Lever 16x290 Zn
23	323 6349	2	Schmiernippel	Grease nipple CM10x1 DIN71412-90°
24	450 6322	1	Radarm	Wheel arm D40x190 V-Turmalin 10
25	450 6320	1	Radarm	Wheel arm 6/205 V-Turmalin 160
26	450 7164	1	Steuerstange	Rod D25x696 V-Turmalin 10



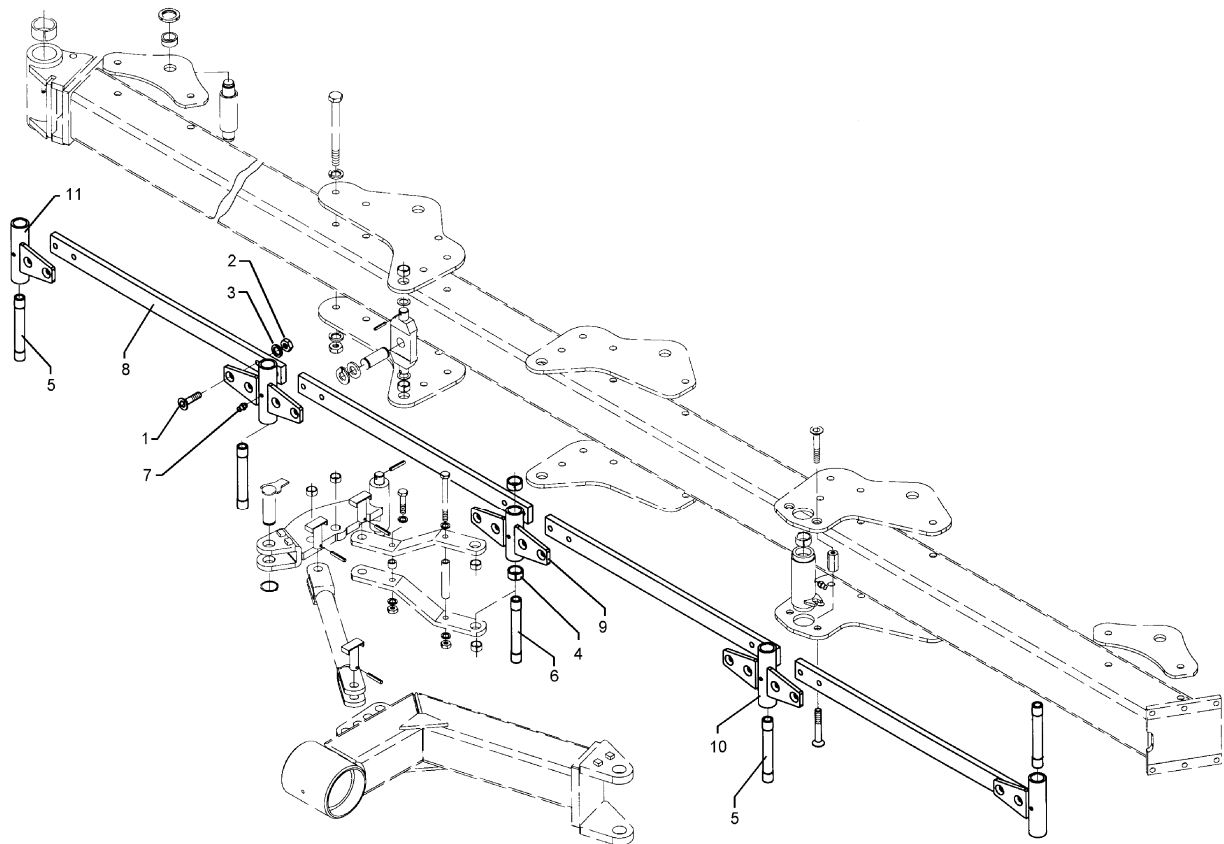
12.03

Pos.	Art.-Nr.	Stk.	Artikeltext / Description	Abmessung	
27	549 8896	1	Lagerung	Bearing	V80x6/160/205 D18
28	550 8857	1	Rad 6/161/205 D18	Wheel 6/161/205 D18	38x20,00x16,1 STG 8PR LO



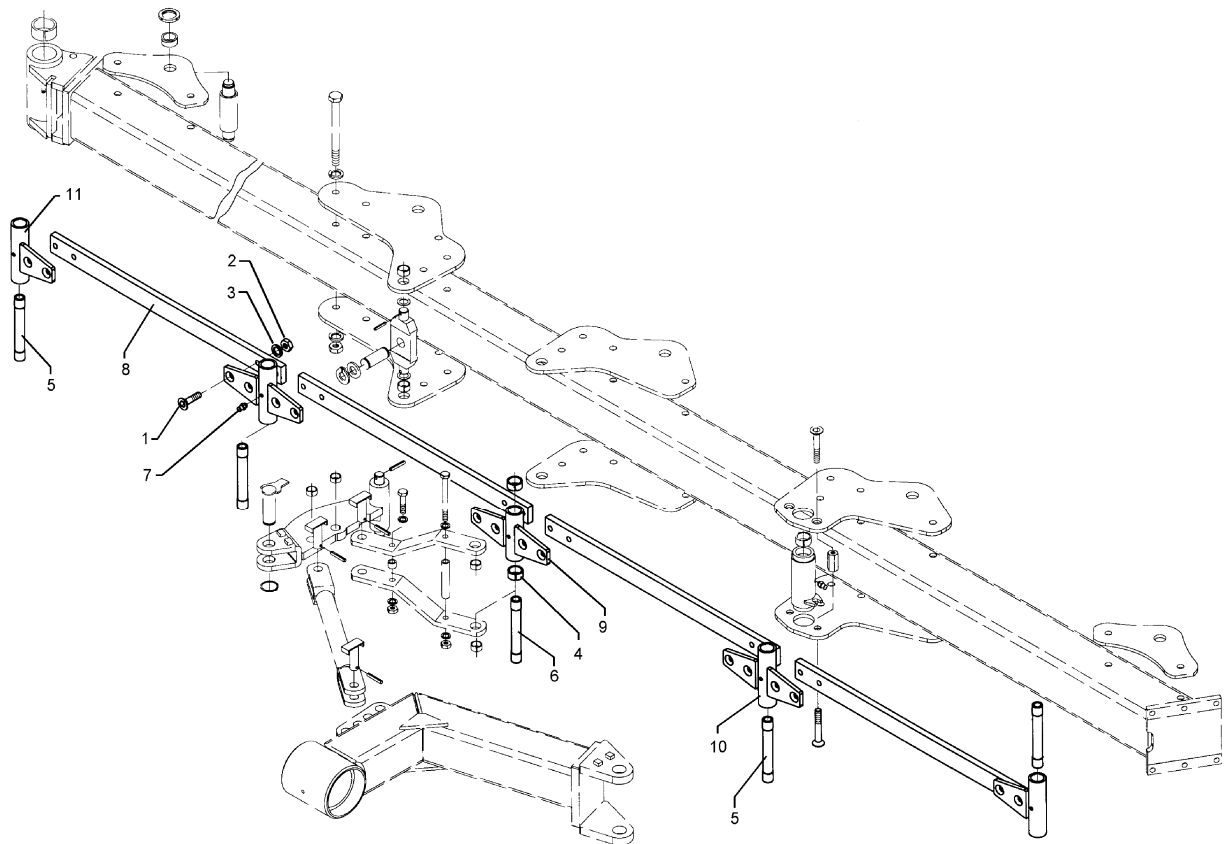
12.03

Pos.	Art.-Nr.	Stk.	Artikeltext / Description	Abmessung
1	321 1039	1	Abziehbild Schnittbreite	Sticker
2	321 7014	1	Zeiger	Pointer
				LI Vari 50-30
				Diamant 10



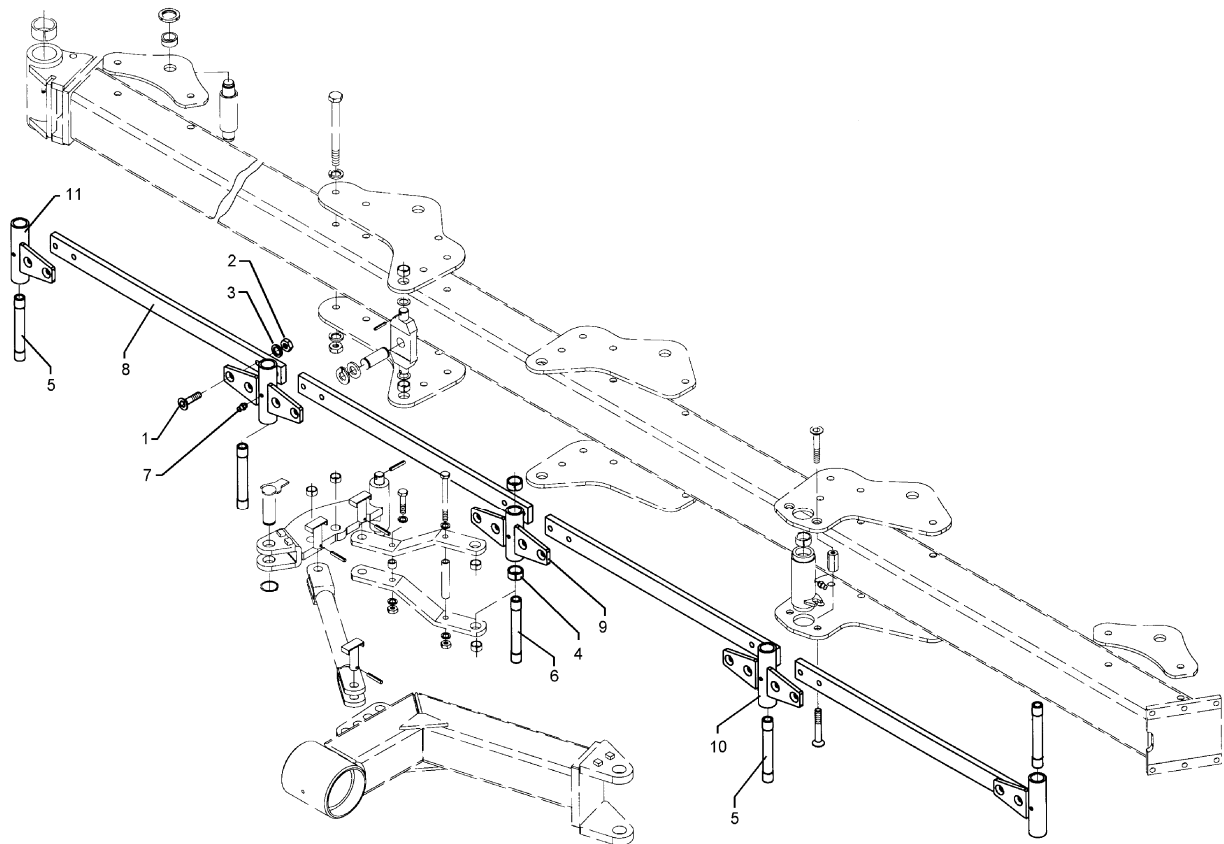
12.03

Pos.	Art.-Nr.	Stk.	Artikeltext / Description	Abmessung	
1	301 6144	16	Senkschraube spz.	Countersunk bolt	M16x50-10.9
2	303 0976	16	Sechskantmutter	Nut	M16 DIN934-8
3	305 9887	16	Federring	Spring ring	16 DIN127
4	317 3417	12	Einspannbuchse mit Preßsitz	Expansion bush	EG30/38x25
5	317 7208	4	Hülse	Bushing	D30/20x194-2xL30
6	317 7209	1	Hülse	Bushing	D30/20x194-2xL16/D28
7	323 6348	5	Schmiernippel	Grease nipple	AM10x1 DIN71412
8	402 2320	4	Stange	Rod	60x20x930
9	402 2620	1	Lagerung	Bearing	D38x163-4xD16 VO 9
10	402 2621	2	Lagerung	Bearing	D38x193-4xD16 VO 9
11	402 2622	2	Lagerung	Bearing	D38x193-2xD16 VO 9



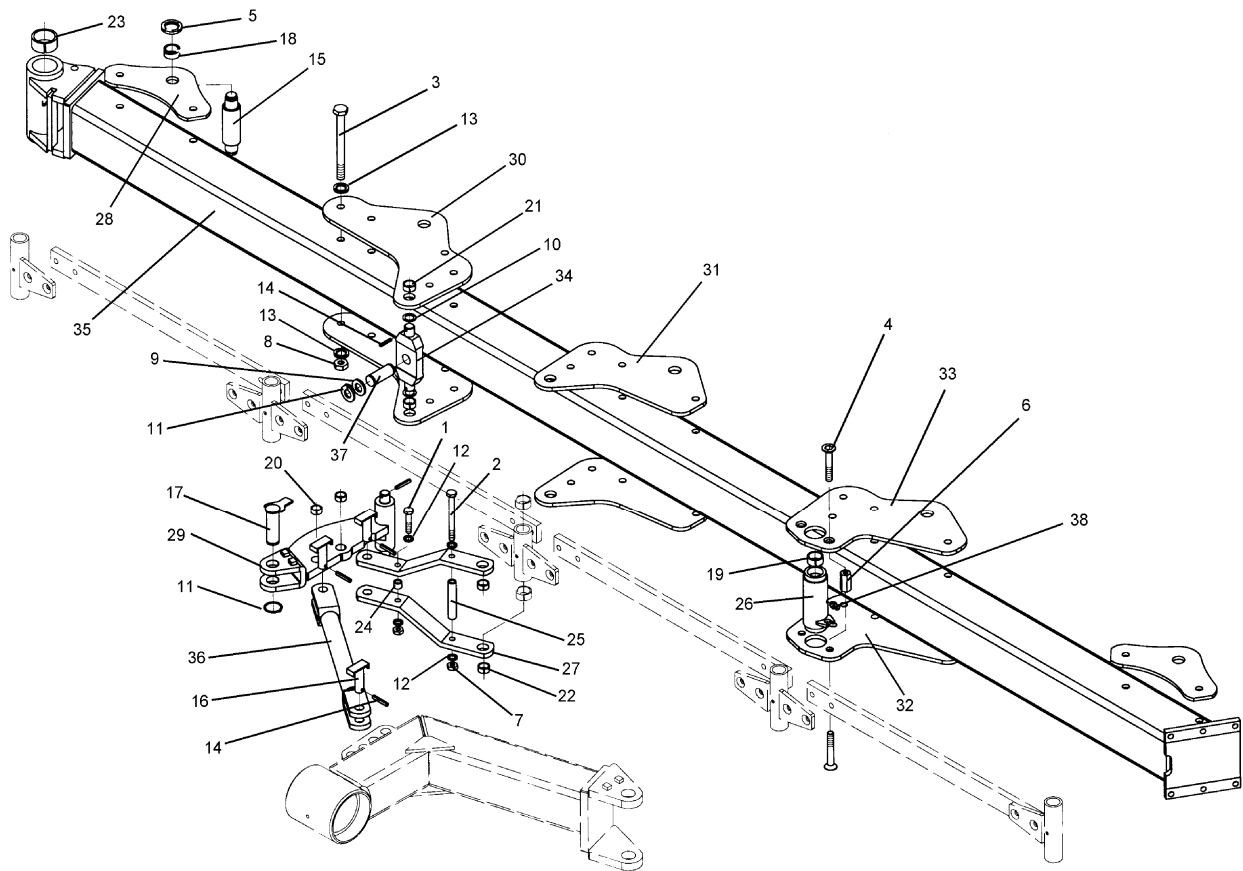
12.03

Pos.	Art.-Nr.	Stk.	Artikeltext / Description	Abmessung	
1	301 6144	20	Senkschraube spz.	Countersunk bolt	M16x50-10.9
2	303 0976	20	Sechskantmutter	Nut	M16 DIN934-8
3	305 9887	20	Federring	Spring ring	16 DIN127
4	317 3417	12	Einspannbuchse mit Preßsitz	Expansion bush	EG30/38x25
5	317 7208	5	Hülse	Bushing	D30/20x194-2xL30
6	317 7209	1	Hülse	Bushing	D30/20x194-2xL16/D28
7	323 6348	6	Schmiernippel	Grease nipple	AM10x1 DIN71412
8	402 2320	6	Stange	Rod	60x20x930
9	402 2620	1	Lagerung	Bearing	D38x163-4xD16 VO 9
10	402 2621	3	Lagerung	Bearing	D38x193-4xD16 VO 9
11	402 2622	2	Lagerung	Bearing	D38x193-2xD16 VO 9



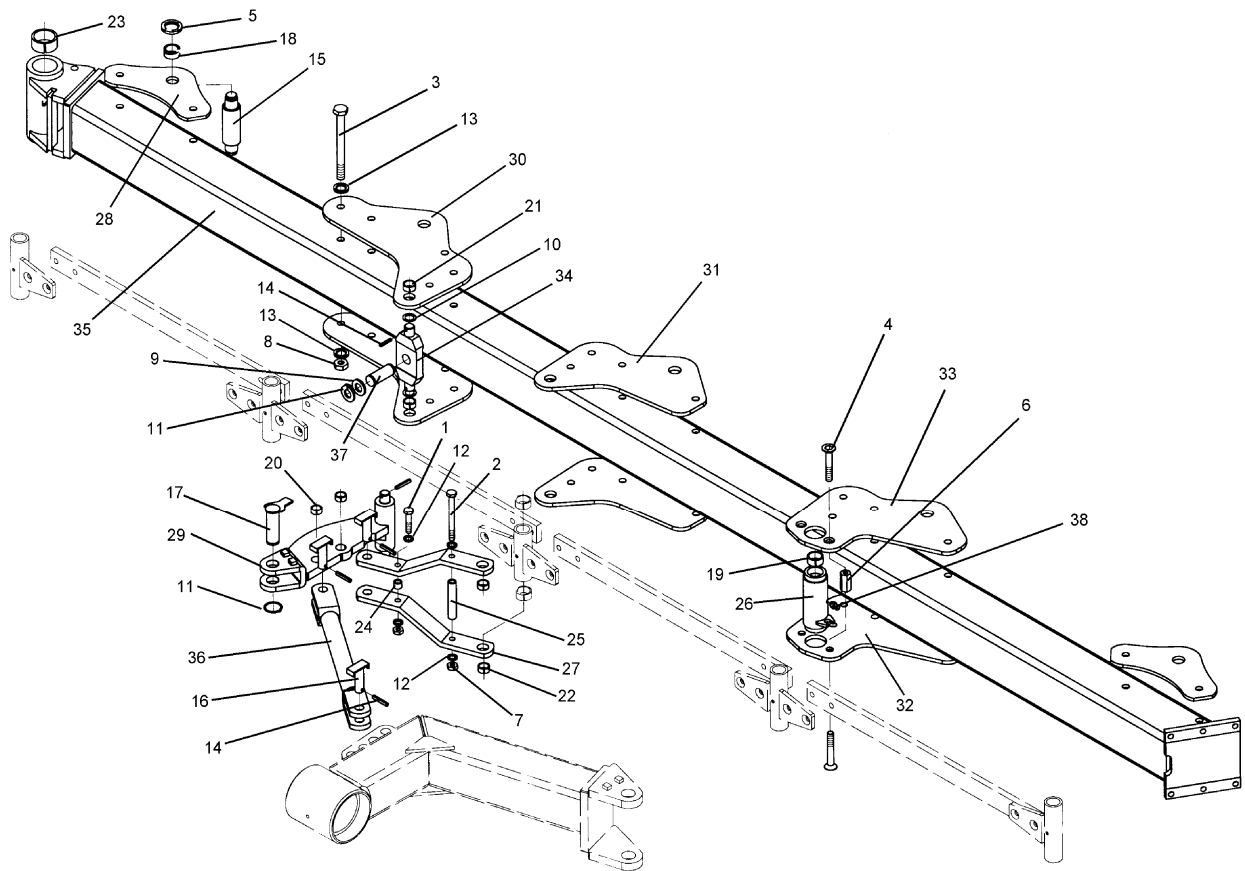
12.03

Pos.	Art.-Nr.	Stk.	Artikeltext / Description	Abmessung	
1	301 6144	24	Senkschraube spz.	Countersunk bolt	M16x50-10.9
2	303 0976	24	Sechskantmutter	Nut	M16 DIN934-8
3	305 9887	24	Federring	Spring ring	16 DIN127
4	317 3417	14	Einspannbuchse mit Preßsitz	Expansion bush	EG30/38x25
5	317 7208	6	Hülse	Bushing	D30/20x194-2xL30
6	317 7209	1	Hülse	Bushing	D30/20x194-2xL16/D28
7	323 6348	7	Schmiernippel	Grease nipple	AM10x1 DIN71412
8	402 2320	6	Stange	Rod	60x20x930
9	402 2620	1	Lagerung	Bearing	D38x163-4xD16 VO 9
10	402 2621	4	Lagerung	Bearing	D38x193-4xD16 VO 9
11	402 2622	2	Lagerung	Bearing	D38x193-2xD16 VO 9



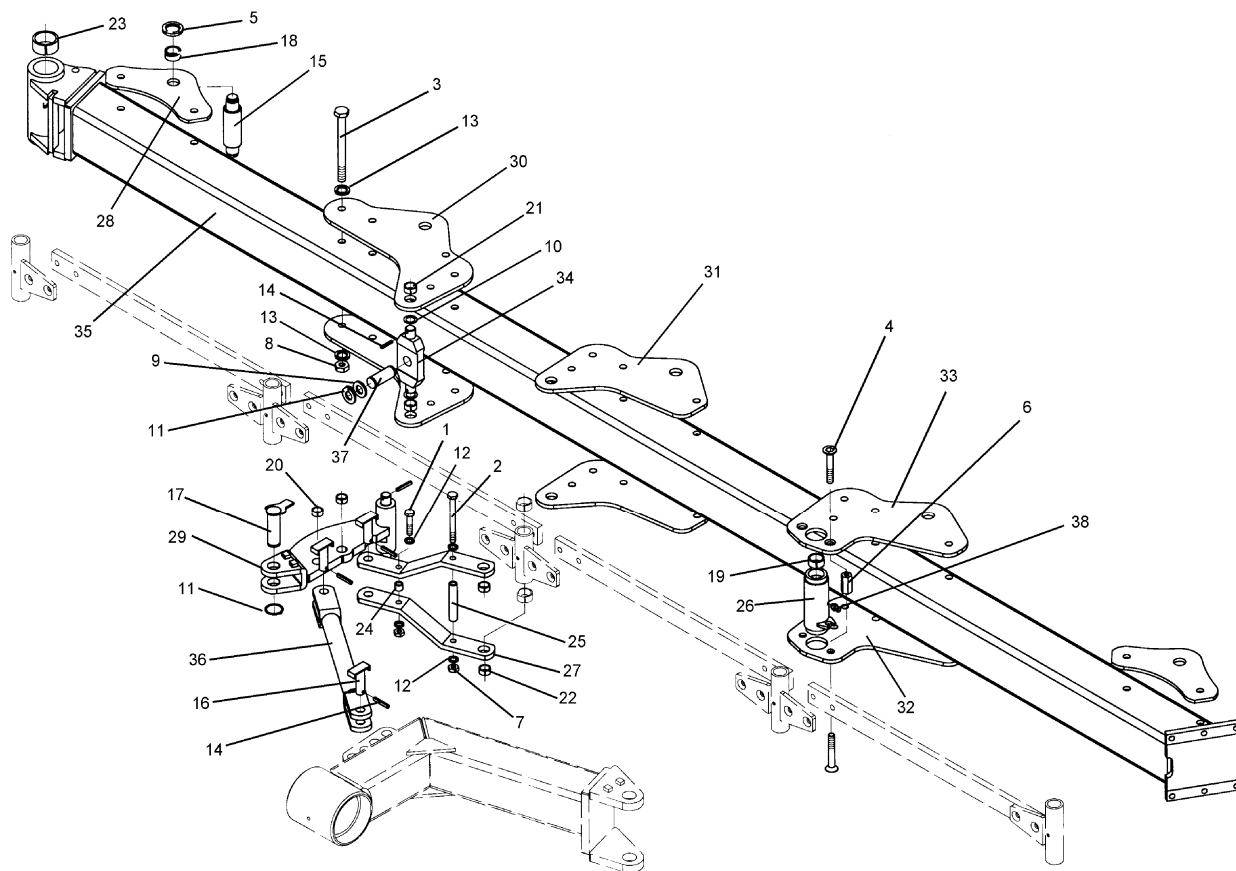
12.03

Pos.	Art.-Nr.	Stk.	Artikeltext / Description	Abmessung
1	301 3903	1	Sechskantschraube DIN931-A	Bolt M16x75-8.8
2	301 4137	1	Sechskantschraube DIN931-A	Bolt M16x220-8.8
3	301 4549	17	Sechskantschraube Spz.	Bolt M20x1,5x210-10.9
4	301 6152	4	Senkschraube DIN7991-A	Countersunk bolt M16x90-10.9
5	303 0338	10	Nutmutter	Grooved nut M30x1,5
6	303 0975	2	Sechskantmutter	Nut M16x35
7	303 0976	2	Sechskantmutter	Nut M16 DIN934-8
8	303 0977	17	Sechskantmutter	Nut M20x1,5 DIN934-10
9	305 2247	2	Stützscheibe	Supporting washer S 35x45x2,5 DIN988
10	305 6283	2	Scheibe	Washer B28 DIN125
11	305 8873	3	Sicherungsring	Securing ring 35x2,5 DIN471
12	305 9887	4	Federring	Spring ring 16 DIN127
13	305 9888	34	Federring	Spring ring 20 DIN127-A
14	309 6072	7	Spannhülse	Expansion bush 8x40-DIN1481 Zn
15	313 5570	5	Bolzen	Pin D50/160x244 D35/M30x1,5 VO9
16	313 8053	3	Bolzen mit Verdrehsicherung	Pin with stop UB D25/62x57/70
17	313 8120	1	Bolzen mit Verdrehsicherung	Pin with stop FN D35x74,35/95
18	317 2000	10	Buchse	Bush D45/D35x21
19	317 2005	2	Einspannbuchse mit Preßsitz	Expansion bush EG40/44x20
20	317 3337	2	Einspannbuchse	Expansion bush EG28/32x15 Preßsitz
21	317 3345	2	Einspannbuchse mit Preßsitz	Expansion bush EG25/29x25
22	317 3348	4	Einspannbuchse	Expansion bush EG28/32x12-DIN1498
23	317 3393	2	Einspannbuchse	Expansion bush EG60/70x50-DIN1498
24	317 6801	1	Röhrchen	Tube 26,9/16,9x26
25	317 6866	1	Röhrchen	Tube 26,9/17,9x163+-0,5
26	402 1271	1	Lagerrohr mit Verdrehsicherung	Bearing tube D40/60/68x189



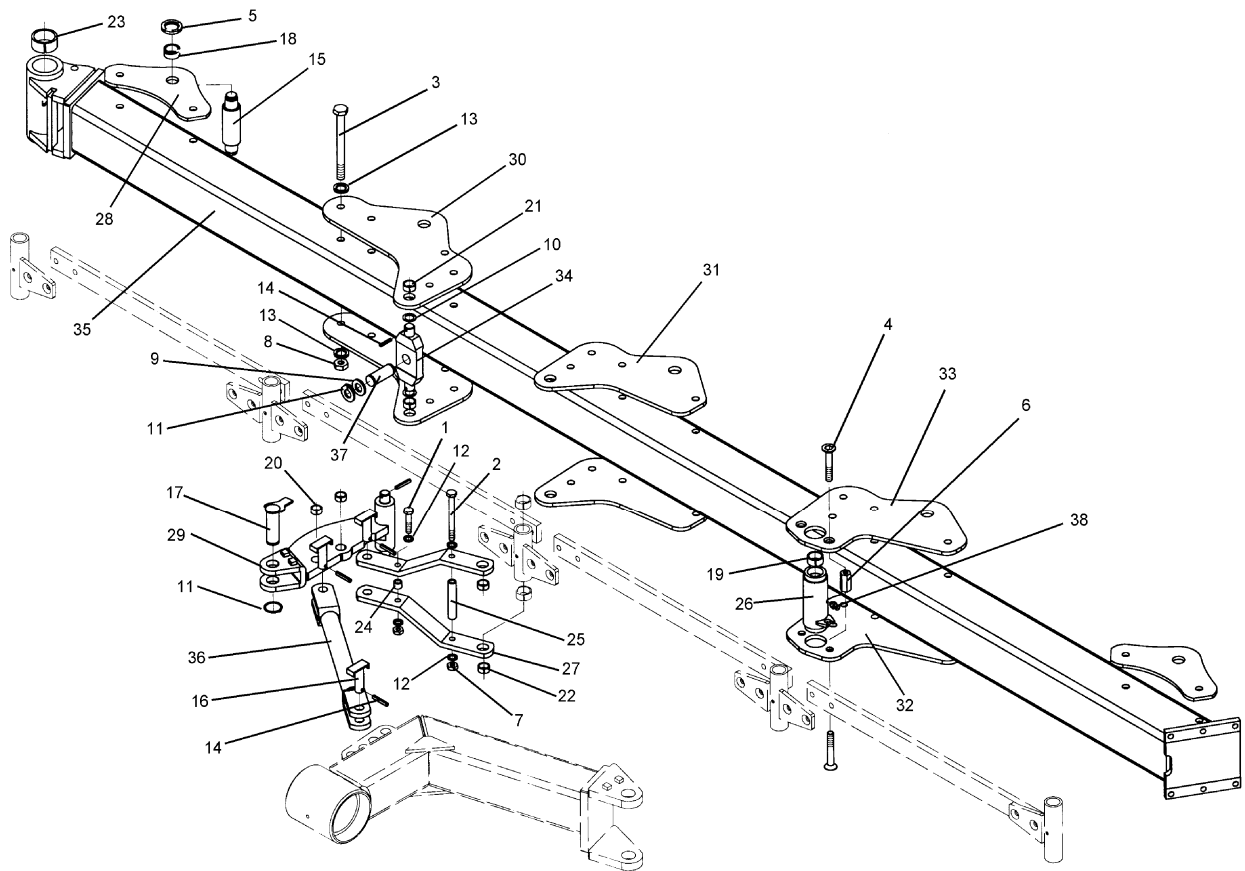
12.03

Pos.	Art.-Nr.	Stk.	Artikeltext / Description	Abmessung	
27	402 1752	2	Steuerstange	Rod	60x15x434
28	402 2941	4	Lagerplatte	Bearing plate	D35 VO-8/9
29	405 0310	1	Schwinge	Rocker arm	D40/28x400 Vari-Diamant
30	405 1201	2	Lagerplatte	Bearing plate	D35/32 12x350x520
31	405 1202	2	Lagerplatte	Bearing plate	D35/32 12x350x450
32	405 1204	1	Lagerplatte	Bearing plate	D60/35 RE 12x380x400
33	405 1205	1	Lagerplatte	Bearing plate	D60/35 LI 12x380x400
34	405 1301	1	Kreuzgelenk	Cross union	80x30x217 D35
35	405 7405	1	Grundrahmen	Basic frame	Vari-Diamant 10 5-100
36	450 7161	1	Steuerstange	Rod	D25x585 Diamant10
37	313 7785	1	Bolzen	Pin	NN D35x95 Zn



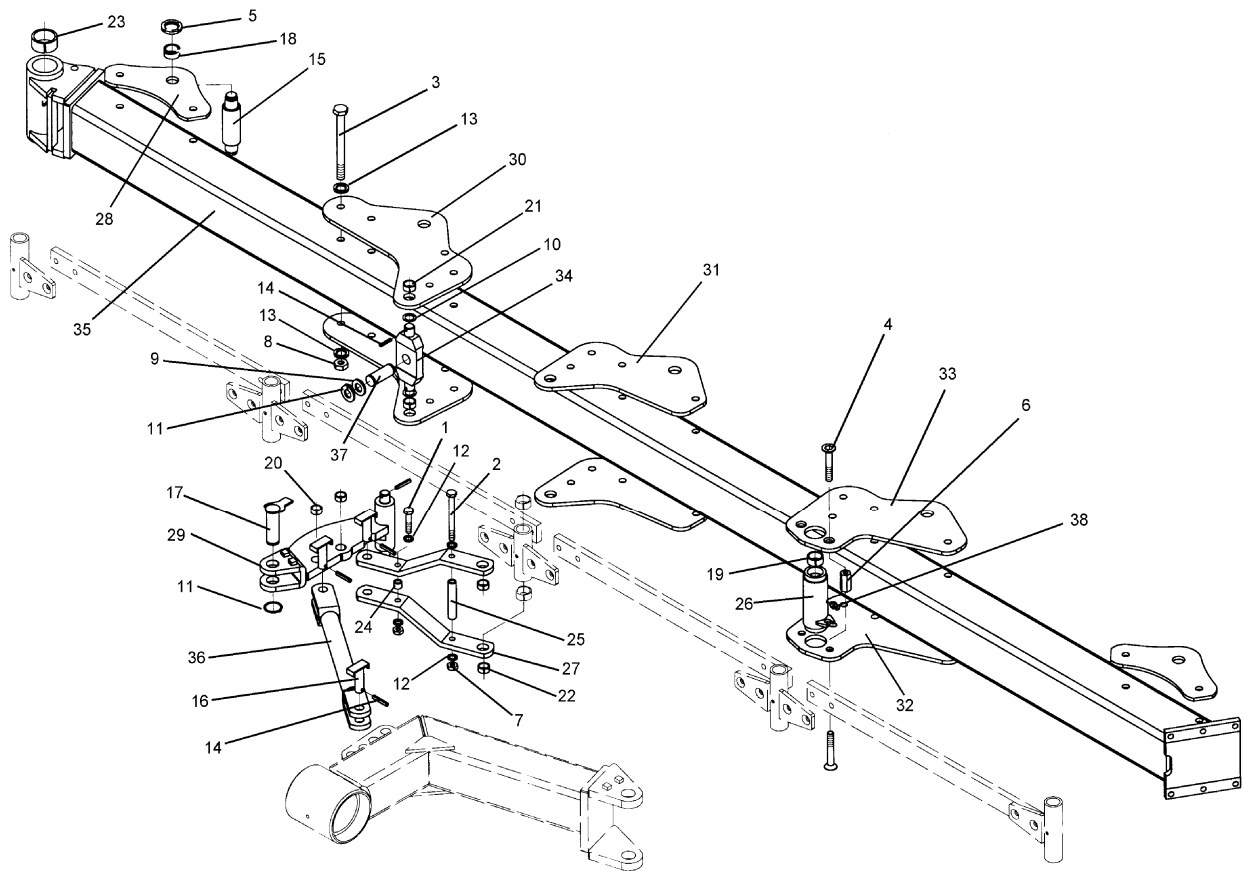
12.03

Pos.	Art.-Nr.	Stk.	Artikeltext / Description		Abmessung
1	301 3903	1	Sechskantschraube DIN931-A	Bolt	M16x75-8.8
2	301 4137	1	Sechskantschraube DIN931-A	Bolt	M16x220-8.8
3	301 4549	19	Sechskantschraube Spz.	Bolt	M20x1,5x210-10.9
4	301 6152	4	Senkschraube DIN7991-A	Countersunk bolt	M16x90-10.9
5	303 0338	12	Nutmutter	Grooved nut	M30x1,5
6	303 0975	2	Sechskantmutter	Nut	M16x35
7	303 0976	2	Sechskantmutter	Nut	M16 DIN934-8
8	303 0977	19	Sechskantmutter	Nut	M20x1,5 DIN934-10
9	305 2247	2	Stützscheibe	Supporting washer	S 35x45x2,5 DIN988
10	305 6283	2	Scheibe	Washer	B28 DIN125
11	305 8873	3	Sicherungsring	Securing ring	35x2,5 DIN471
12	305 9887	4	Federring	Spring ring	16 DIN127
13	305 9888	38	Federring	Spring ring	20 DIN127-A
14	309 6072	7	Spannhülse	Expansion bush	8x40-DIN1481 Zn
15	313 5570	6	Bolzen	Pin	D50/160x244 D35/M30x1,5 VO9
16	313 8053	3	Bolzen mit Verdrehsicherung	Pin with stop	UB D25/62x57/70
17	313 8120	1	Bolzen mit Verdrehsicherung	Pin with stop	FN D35x74,35/95
18	317 2000	12	Buchse	Bush	D45/D35x21
19	317 2005	2	Einspannbuchse mit Preßsitz	Expansion bush	EG40/44x20
20	317 3345	2	Einspannbuchse mit Preßsitz	Expansion bush	EG25/29x25
21	317 3348	4	Einspannbuchse	Expansion bush	EG28/32x12-DIN1498
22	317 3337	2	Einspannbuchse	Expansion bush	EG28/32x15 Preßsitz
23	317 3393	2	Einspannbuchse	Expansion bush	EG60/70x50-DIN1498
24	317 6801	1	Röhrchen	Tube	26,9/16,9x26
25	317 6866	1	Röhrchen	Tube	26,9/17,9x163+-0,5
26	402 1271	1	Lagerrohr mit Verdrehsicherung	Bearing tube	D40/60/68x189



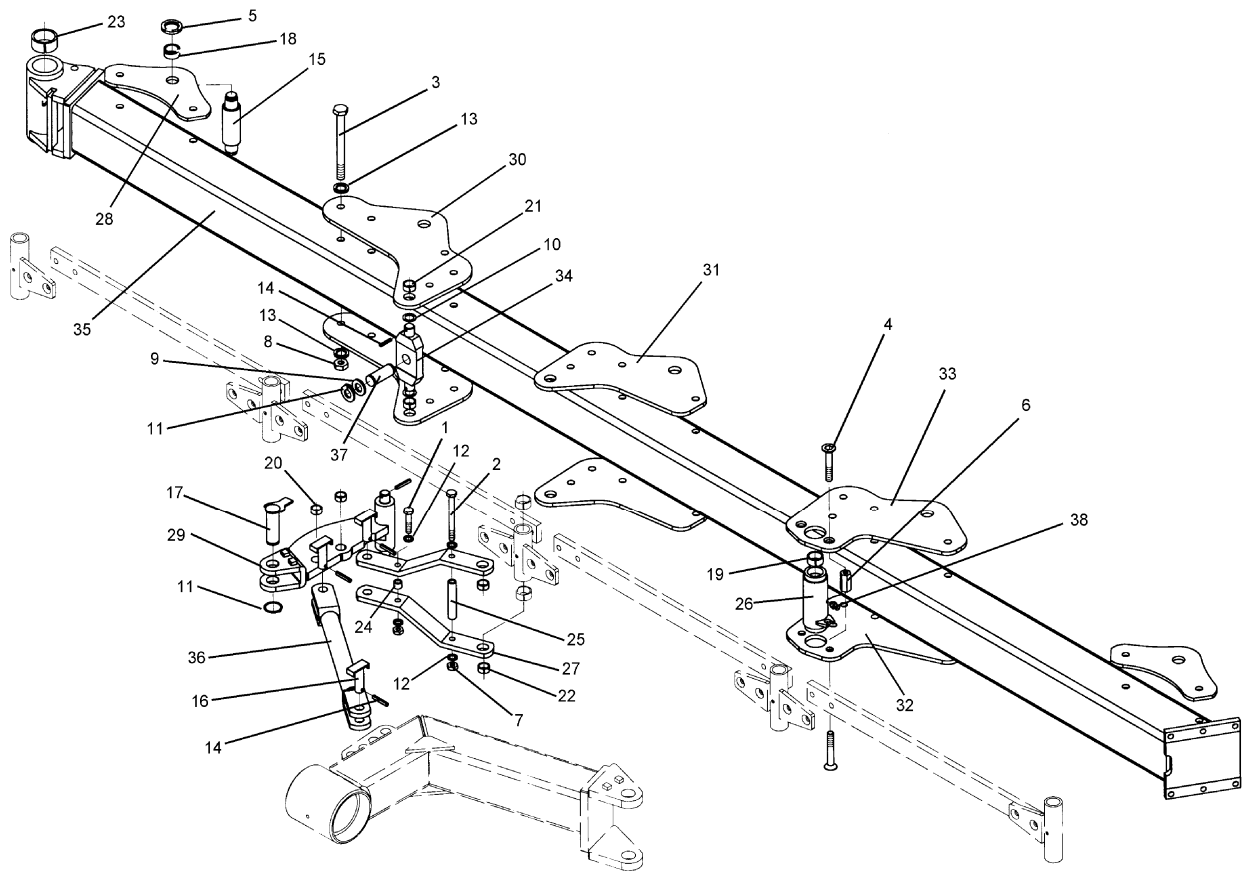
12.03

Pos.	Art.-Nr.	Stk.	Artikeltext / Description	Abmessung	
27	402 1752	2	Steuerstange	Rod	60x15x434
28	402 2941	6	Lagerplatte	Bearing plate	D35 VO-8/9
29	405 0310	1	Schwinge	Rocker arm	D40/28x400 Vari-Diamant
30	405 1201	2	Lagerplatte	Bearing plate	D35/32 12x350x520
31	405 1202	2	Lagerplatte	Bearing plate	D35/32 12x350x450
32	405 1204	1	Lagerplatte	Bearing plate	D60/35 RE 12x380x400
33	405 1205	1	Lagerplatte	Bearing plate	D60/35 LI 12x380x400
34	405 1301	1	Kreuzgelenk	Cross union	80x30x217 D35
35	405 7406	1	Grundrahmen	Basic frame	Vari-Diamant 10 6-100
36	450 7161	1	Steuerstange	Rod	D25x585 Diamant10
37	313 7785	1	Bolzen	Pin	NN D35x95 Zn
38	323 6348	6	Schmiernippel	Grease nipple	AM10x1 DIN71412



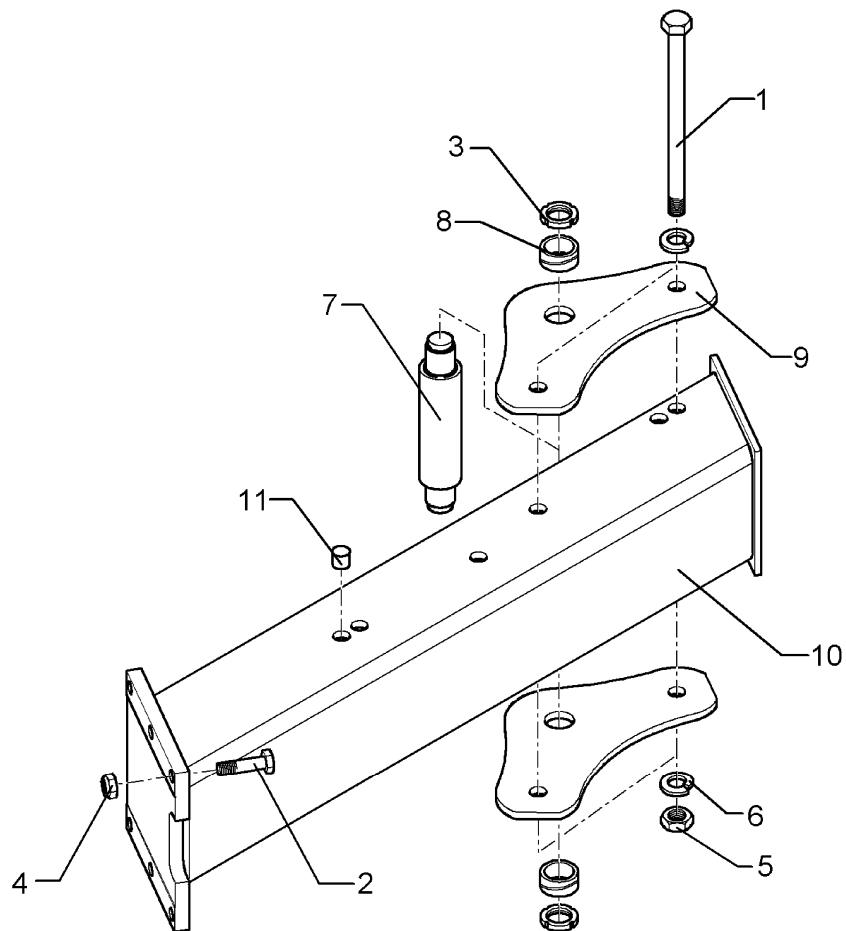
12.03

Pos.	Art.-Nr.	Stk.	Artikeltext / Description	Abmessung
1	301 3903	1	Sechskantschraube DIN931-A	Bolt M16x75-8.8
2	301 4137	1	Sechskantschraube DIN931-A	Bolt M16x220-8.8
3	301 4549	21	Sechskantschraube Spz.	Bolt M20x1,5x210-10.9
4	301 6152	4	Senkschraube DIN7991-A	Countersunk bolt M16x90-10.9
5	303 0338	14	Nutmutter	Grooved nut M30x1,5
6	303 0975	2	Sechskantmutter	Nut M16x35
7	303 0976	2	Sechskantmutter	Nut M16 DIN934-8
8	303 0977	21	Sechskantmutter	Nut M20x1,5 DIN934-10
9	305 2247	2	Stützscheibe	Supporting washer S 35x45x2,5 DIN988
10	305 6283	2	Scheibe	Washer B28 DIN125
11	305 8873	3	Sicherungsring	Securing ring 35x2,5 DIN471
12	305 9887	4	Federring	Spring ring 16 DIN127
13	305 9888	42	Federring	Spring ring 20 DIN127-A
14	309 6072	7	Spannhülse	Expansion bush 8x40-DIN1481 Zn
15	313 5570	7	Bolzen	Pin D50/160x244 D35/M30x1,5 VO9
16	313 8053	3	Bolzen mit Verdrehsicherung	Pin with stop UB D25/62x57/70
17	313 8120	1	Bolzen mit Verdrehsicherung	Pin with stop FN D35x74,35/95
18	317 2000	14	Buchse	Bush D45/D35x21
19	317 2005	2	Einspannbuchse mit Preßsitz	Expansion bush EG40/44x20
20	317 3345	2	Einspannbuchse mit Preßsitz	Expansion bush EG25/29x25
21	317 3348	4	Einspannbuchse	Expansion bush EG28/32x12-DIN1498
22	317 3337	2	Einspannbuchse	Expansion bush EG28/32x15 Preßsitz
23	317 3393	2	Einspannbuchse	Expansion bush EG60/70x50-DIN1498
24	317 6801	1	Röhrchen	Tube 26,9/16,9x26
25	317 6866	1	Röhrchen	Tube 26,9/17,9x163+-0,5
26	402 1271	1	Lagerrohr mit Verdrehsicherung	Bearing tube D40/60/68x189



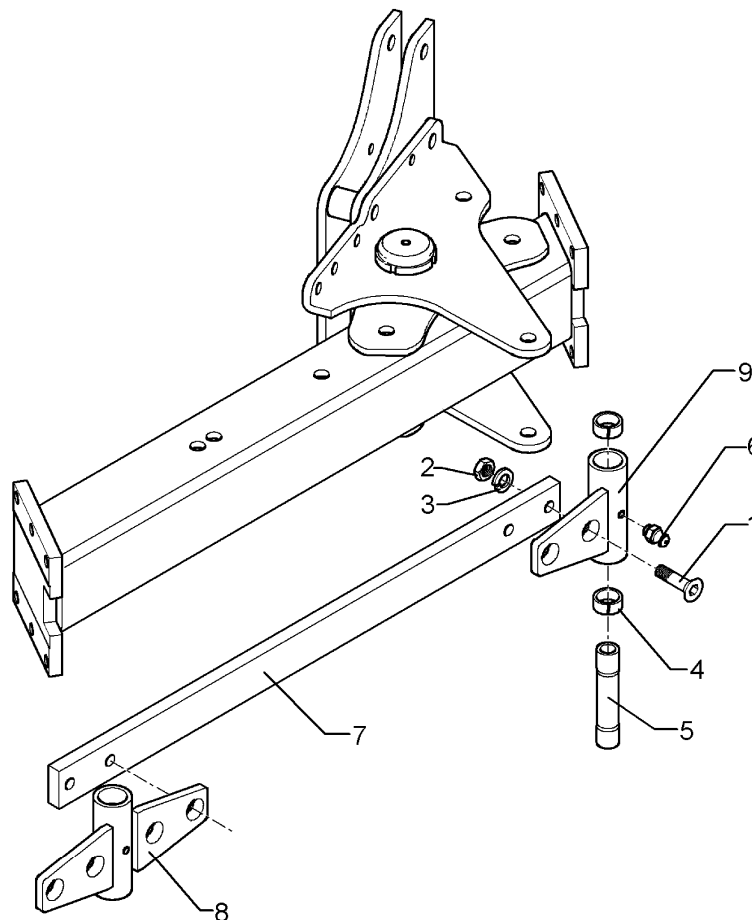
12.03

Pos.	Art.-Nr.	Stk.	Artikeltext / Description	Abmessung	
27	402 1752	2	Steuerstange	Rod	60x15x434
28	402 2941	8	Lagerplatte	Bearing plate	D35 VO-8/9
29	405 0310	1	Schwinge	Rocker arm	D40/28x400 Vari-Diamant
30	405 1201	2	Lagerplatte	Bearing plate	D35/32 12x350x520
31	405 1202	2	Lagerplatte	Bearing plate	D35/32 12x350x450
32	405 1204	1	Lagerplatte	Bearing plate	D60/35 RE 12x380x400
33	405 1205	1	Lagerplatte	Bearing plate	D60/35 LI 12x380x400
34	405 1301	1	Kreuzgelenk	Cross union	80x30x217 D35
35	405 7407	1	Grundrahmen	Basic frame	Vari-Diamant 10 7-100
36	450 7161	1	Steuerstange	Rod	D25x585 Diamant10
37	313 7785	1	Bolzen	Pin	NN D35x95 Zn
38	323 6348	6	Schmiernippel	Grease nipple	AM10x1 DIN71412



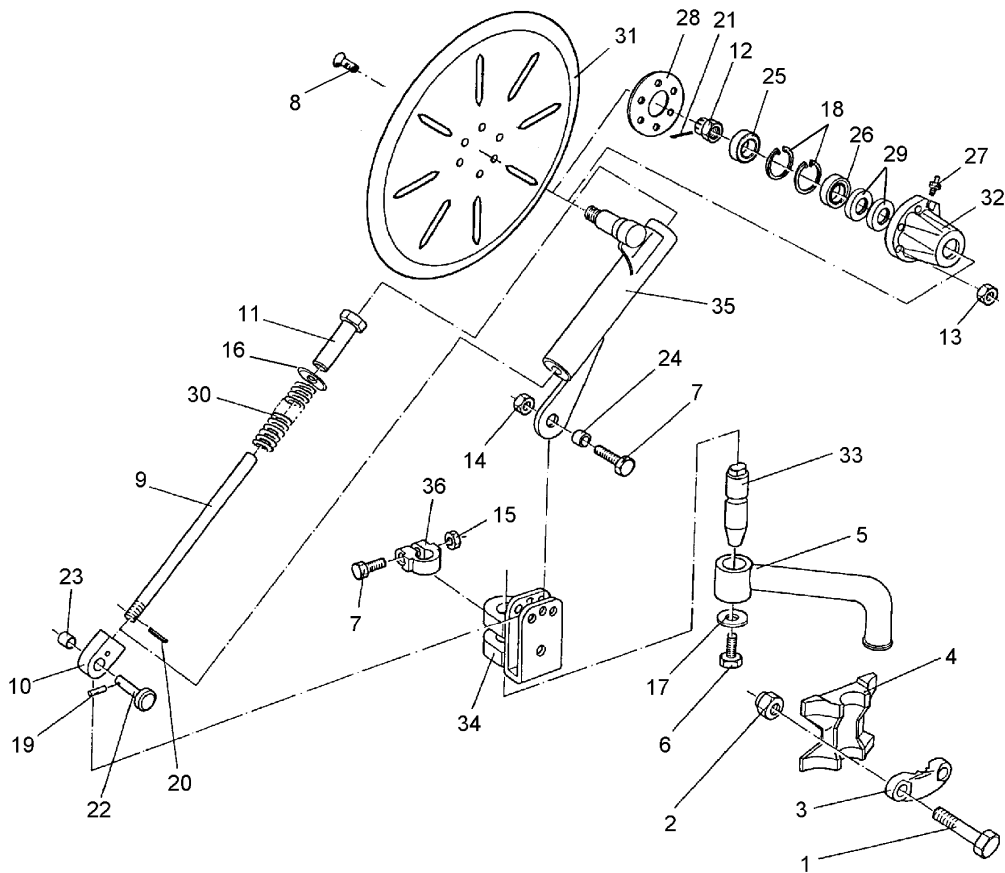
12.03

Pos.	Art.-Nr.	Stk.	Artikeltext / Description		Abmessung
1	301 4549	2	Sechskantschraube Spz.	Bolt	M20x1,5x210-10.9
2	301 5385	6	Sechskantschraube spz.	Bolt	M16x55-10.9
3	303 0338	2	Nutmutter	Grooved nut	M30x1,5
4	303 0935	6	Sicherungsmutter	Selflocking nut	DIN985-NM16-8 Zn
5	303 0977	2	Sechskantmutter	Nut	M20x1,5 DIN934-10
6	305 9888	4	Federring	Spring ring	20 DIN127-A
7	313 5570	1	Bolzen	Pin	D50/160x244 D35/M30x1,5 VO9
8	317 2000	2	Buchse	Bush	D45/D35x21
9	402 2941	2	Lagerplatte	Bearing plate	D35 VO-8/9
10	402 8281	1	Anbauteil	Frame extension	EurOpal 9 160-100
11	323 8071	8	Schutzkappe	Cap	GPN 300V19 - D20



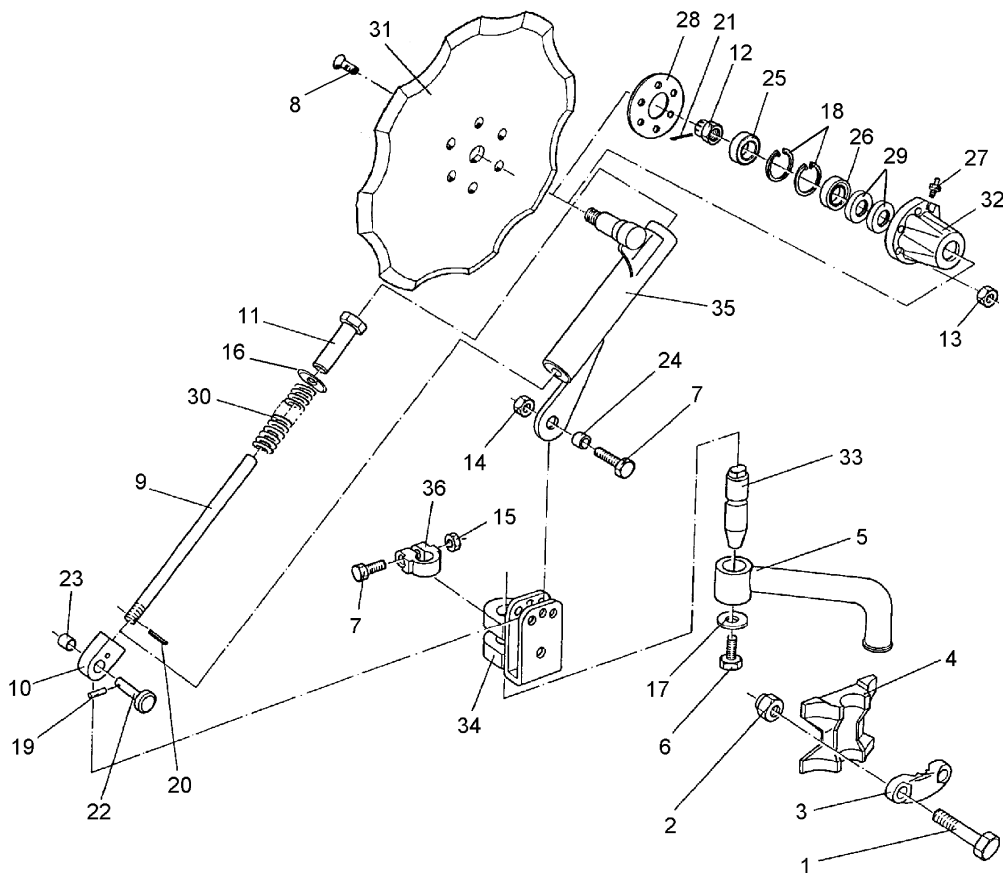
12.03

Pos.	Art.-Nr.	Stk.	Artikeltext / Description		Abmessung
1	301 6144	4	Senkschraube spz.	Countersunk bolt	M16x50-10.9
2	303 0976	4	Sechskantmutter	Nut	M16 DIN934-8
3	305 9887	4	Federring	Spring ring	16 DIN127
4	317 3417	2	Einspannbuchse mit Preßsitz	Expansion bush	EG30/38x25
5	317 7208	1	Hülse	Bushing	D30/20x194-2xL30
6	323 6348	1	Schmiernippel	Grease nipple	AM10x1 DIN71412
7	402 2320	1	Stange	Rod	60x20x930
8	402 2621	1	Lagerung	Bearing	D38x193-4xD16 VO 9
9	402 2622	1	Lagerung	Bearing	D38x193-2xD16 VO 9



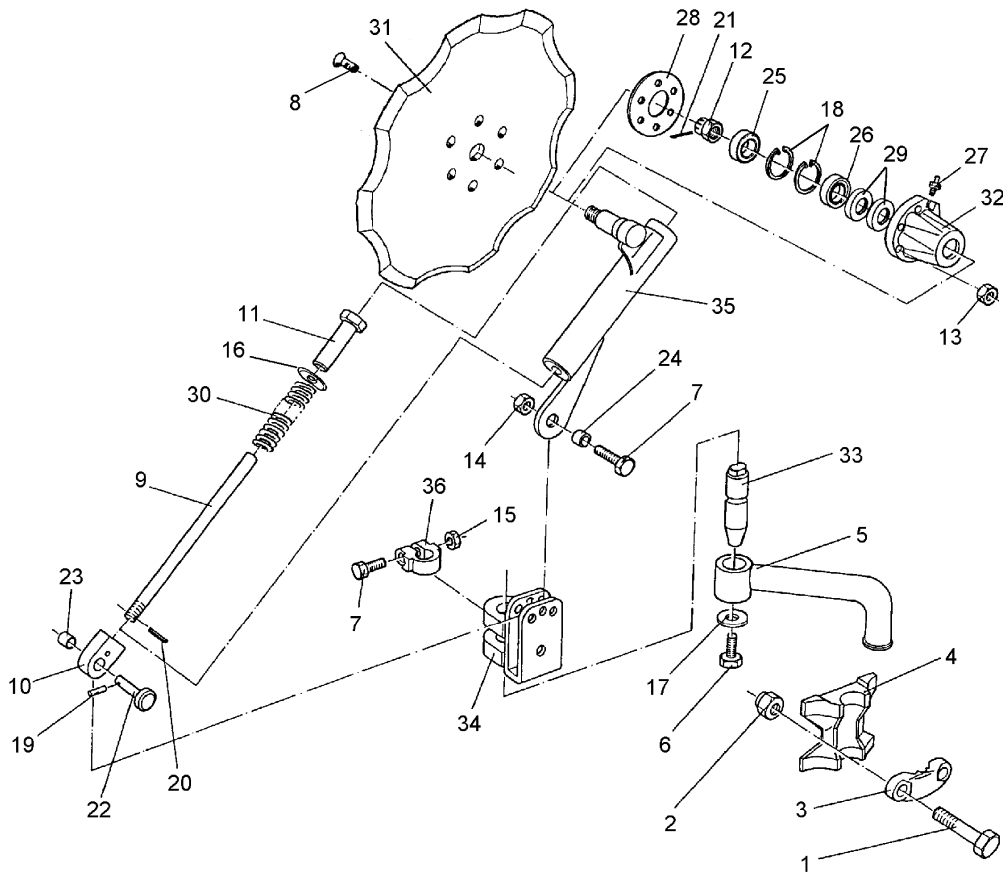
12.03

Pos.	Art.-Nr.	Stk.	Artikeltext / Description	Abmessung	
27	323 6345	1	Schmiernippel	Grease nipple	LAM 6 DIN71412
28	323 7641	1	Dichtung	Seal	D120/65x1,6
29	323 8032	2	Wellendichtring	Oil seal	40x55x7 BA
30	329 8443	1	Druckfeder	Spring	10,5x38x460
31	349 0029	1	Sechscheibe	Disc	D500/100x5 G
32	447 8882	1	Nabe	Hub	668 A
33	457 8452	1	Zapfen konisch	Pivot	D38x176
34	457 9151	1	Konsole zum Scheibensech	Bracket	GEF 140-160
35	457 9350	1	Secharm	Swinging arm	RE-D63,5x335
36	457 9870	1	Sperrstück	Stop	D38x30



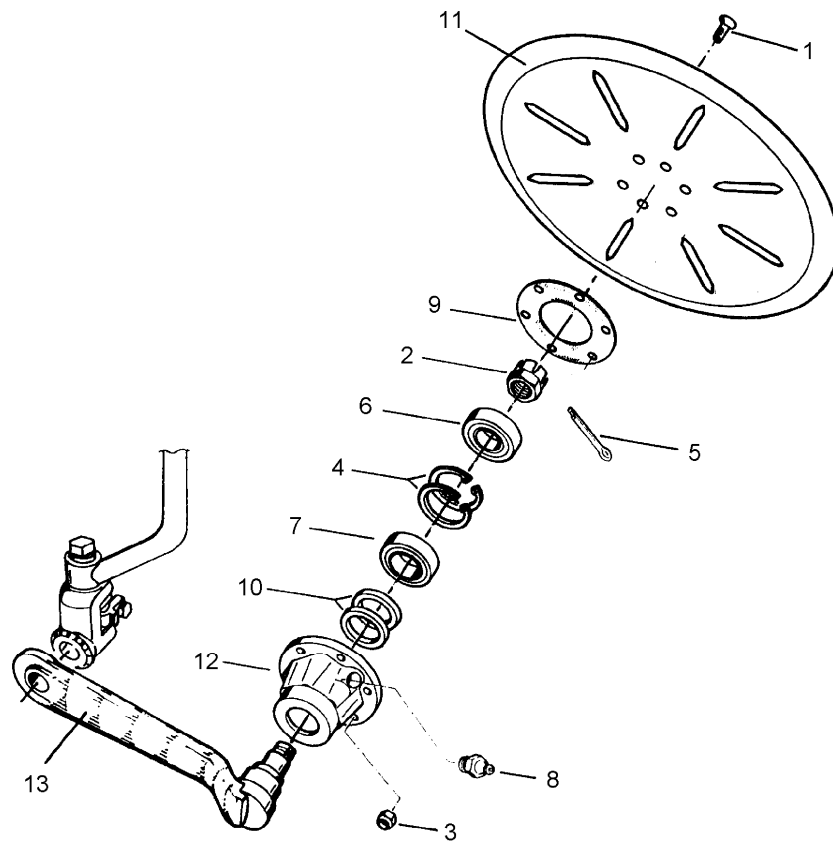
12.03

Pos.	Art.-Nr.	Stk.	Artikeltext / Description		Abmessung
1	301 4425	2	Sechskantschraube DIN931-A	Bolt	M20x110-8.8
2	303 0936	2	Sicherungsmutter	Selflocking nut	DIN985-NM20-8 Zn
3	459 9009	1	Klemme	Clamp	45x35x120
4	459 9011	1	Klemmplatte	Clamping plate	40/80
5	463 7840	1	Rundhalm gebogen	Round stalk	D40
6	301 3682	1	Sechskantschraube DIN933	Screw	M16x30-8.8
7	301 3867	2	Sechskantschraube DIN931-A	Bolt	M16x65-8.8
8	301 6123	6	Senkschraube DIN7991-A	Countersunk bolt	M10x30-10.9
9	302 0351	1	Stange	Rod	M14x410
10	302 9036	1	Gelenkauge	Joint	20x36x73
11	303 0116	1	Mutter	Nut	M14x20 D16x105 SW36
12	303 0193	1	Kronenmutter	Castle nut	DIN937-M24x1,5-22H
13	303 0933	6	Sicherungsmutter	Selflocking nut	DIN985-NM10-8 Zn
14	303 0935	1	Sicherungsmutter	Selflocking nut	DIN985-NM16-8 Zn
15	303 0976	1	Sechskantmutter	Nut	M16 DIN934-8
16	305 2230	1	Stützscheibe	Supporting washer	S 25x35x2,0 DIN988
17	305 6181	1	Scheibe	Washer	17 DIN7349
18	305 8924	2	Sicherungsring	Securing ring	62x2 DIN472
19	309 6038	1	Spannhülse	Expansion bush	5x30-DIN1481 Chrom 8
20	309 6047	1	Spannhülse	Expansion bush	6x18-DIN1481
21	311 7613	1	Splint	Peg	3,2x40 DIN94-St Zn
22	313 2500	1	Bolzen mit Kopf	Pin with collar	KB D12x47,5/61
23	317 3305	1	Einspannbuchse	Expansion bush	EG12/16x20-DIN1498
24	317 3395	1	Einspannbuchse	Expansion bush	EG16/22x20
25	319 9116	1	Kegelrollenlager	Bearing	30206.
26	319 9166	1	Kegelrollenlager	Bearing	32007X



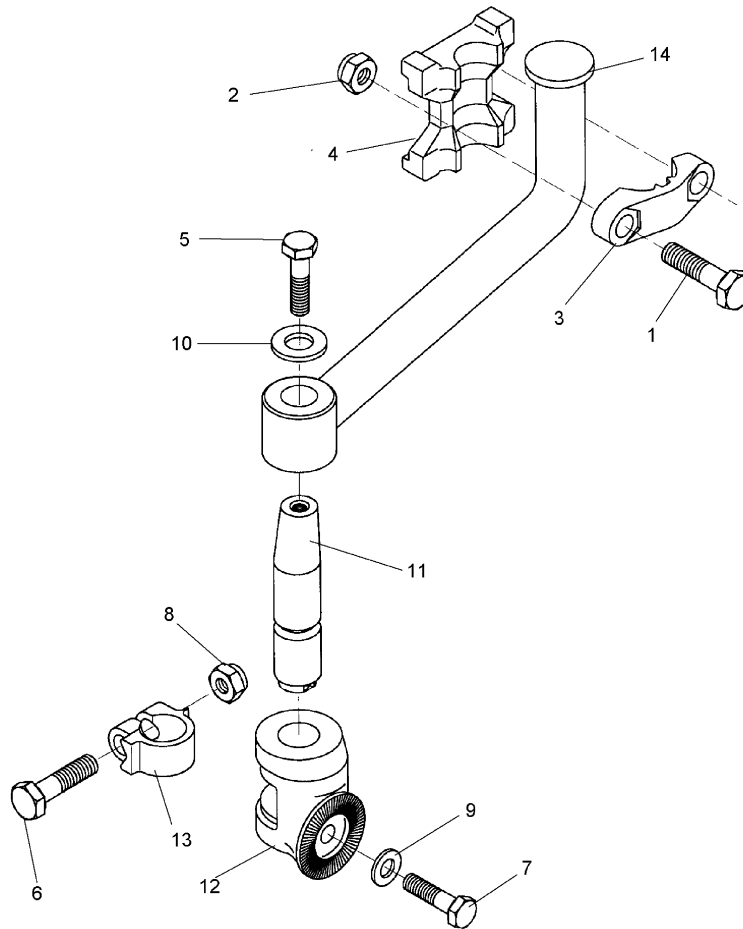
12.03

Pos.	Art.-Nr.	Stk.	Artikeltext / Description	Abmessung	
27	323 6345	1	Schmiernippel	Grease nipple	LAM 6 DIN71412
28	323 7641	1	Dichtung	Seal	D120/65x1,6
29	323 8032	2	Wellendichtring	Oil seal	40x55x7 BA
30	329 8443	1	Druckfeder	Spring	10,5x38x460
31	349 0042	1	Sechsheibe	Disc	D500/100x5-Z
32	447 8882	1	Nabe	Hub	668 A
33	457 8452	1	Zapfen konisch	Pivot	D38x176
34	457 9151	1	Konsole zum Scheibensech	Bracket	GEF 140-160
35	457 9350	1	Sechcharm	Swinging arm	RE-D63,5x335
36	457 9870	1	Sperrstück	Stop	D38x30



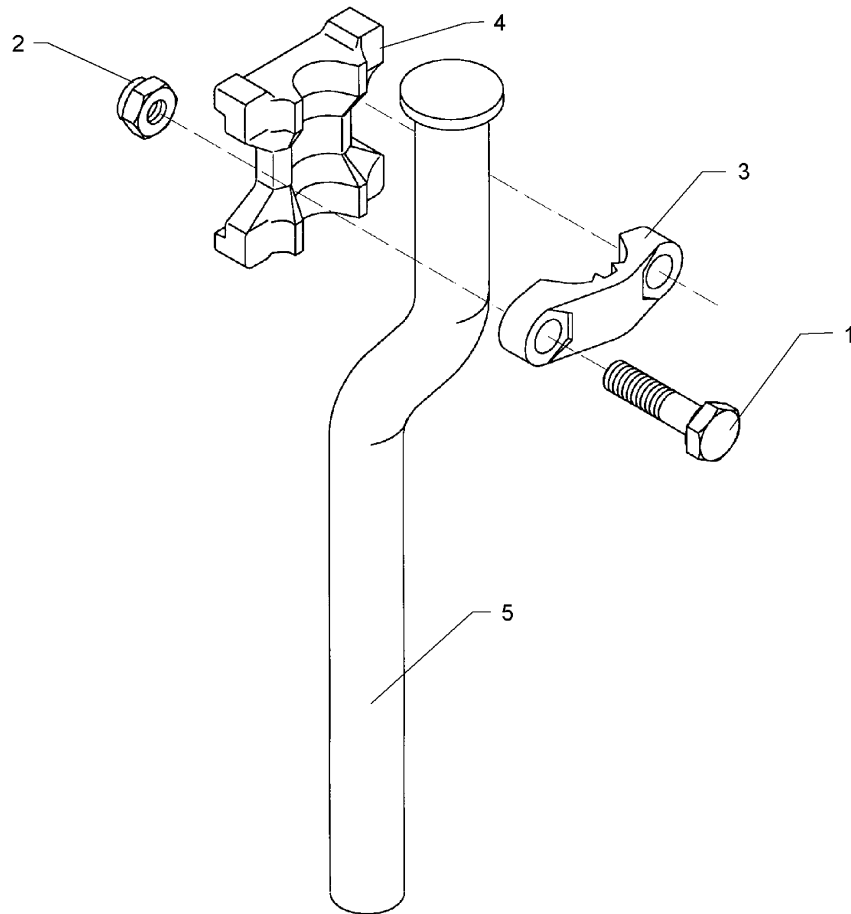
12.03

Pos.	Art.-Nr.	Stk.	Artikeltext / Description	Abmessung	
1	301 6123	6	Senkschraube DIN7991-A	Countersunk bolt	M10x30-10.9
2	303 0193	1	Kronenmutter	Castle nut	DIN937-M24x1,5-22H
3	303 0933	6	Sicherungsmutter	Selflocking nut	DIN985-NM10-8 Zn
4	305 8924	2	Sicherungsring	Securing ring	62x2 DIN472
5	311 7613	1	Splint	Peg	3,2x40 DIN94-St Zn
6	319 9116	1	Kegelrollenlager	Bearing	30206.
7	319 9166	1	Kegelrollenlager	Bearing	32007X
8	323 6345	1	Schmiernippel	Grease nipple	LAM 6 DIN71412
9	323 7641	1	Dichtung	Seal	D120/65x1,6
10	323 8032	2	Wellendichtring	Oil seal	40x55x7 BA
11	349 0029	1	Sechscheibe	Disc	D500/100x5 G
12	447 8882	1	Nabe	Hub	668 A
13	457 9330	1	Secharm	Swinging arm	D77x400 Z50



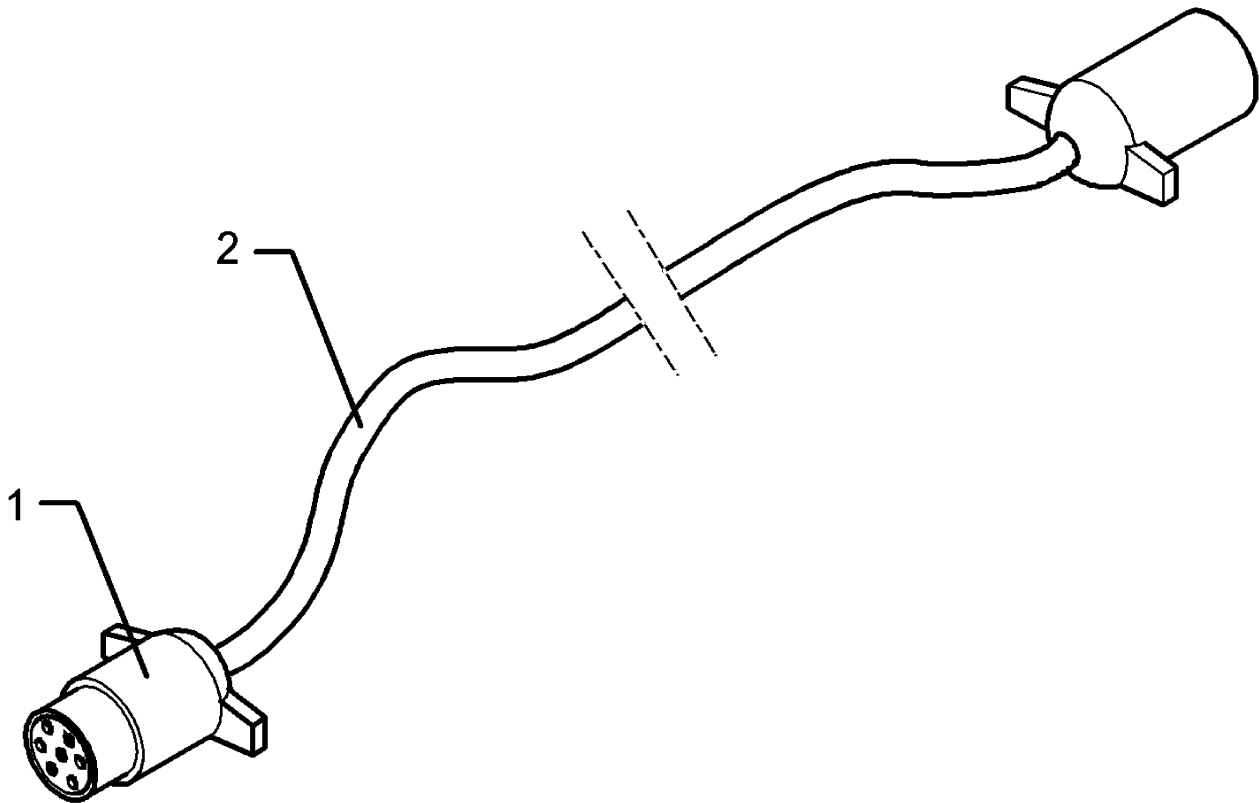
12.03

Pos.	Art.-Nr.	Stk.	Artikeltext / Description	Abmessung	
1	301 4425	2	Sechskantschraube DIN931-A	Bolt	M20x110-8.8
2	303 0936	2	Sicherungsmutter	Selflocking nut	DIN985-NM20-8 Zn
3	459 9009	1	Klemme	Clamp	45x35x120
4	459 9011	1	Klemmplatte	Clamping plate	40/80
5	301 3682	1	Sechskantschraube DIN933	Screw	M16x30-8.8
6	301 3867	1	Sechskantschraube DIN931-A	Bolt	M16x65-8.8
7	301 4251	1	Sechskantschraube DIN933	Screw	M20x55-10.9
8	303 0976	1	Sechskantmutter	Nut	M16 DIN934-8
9	305 6164	1	Scheibe	Washer	D35/20,5x5
10	305 6181	1	Scheibe	Washer	17 DIN7349
11	457 8452	1	Zapfen konisch	Pivot	D38x176
12	457 9145	1	Zahnkonsole	Hirth-type bracket	D70/38 Z50
13	457 9870	1	Sperrstück	Stop	D38x30
14	463 7840	1	Rundhalm gebogen	Round stalk	D40



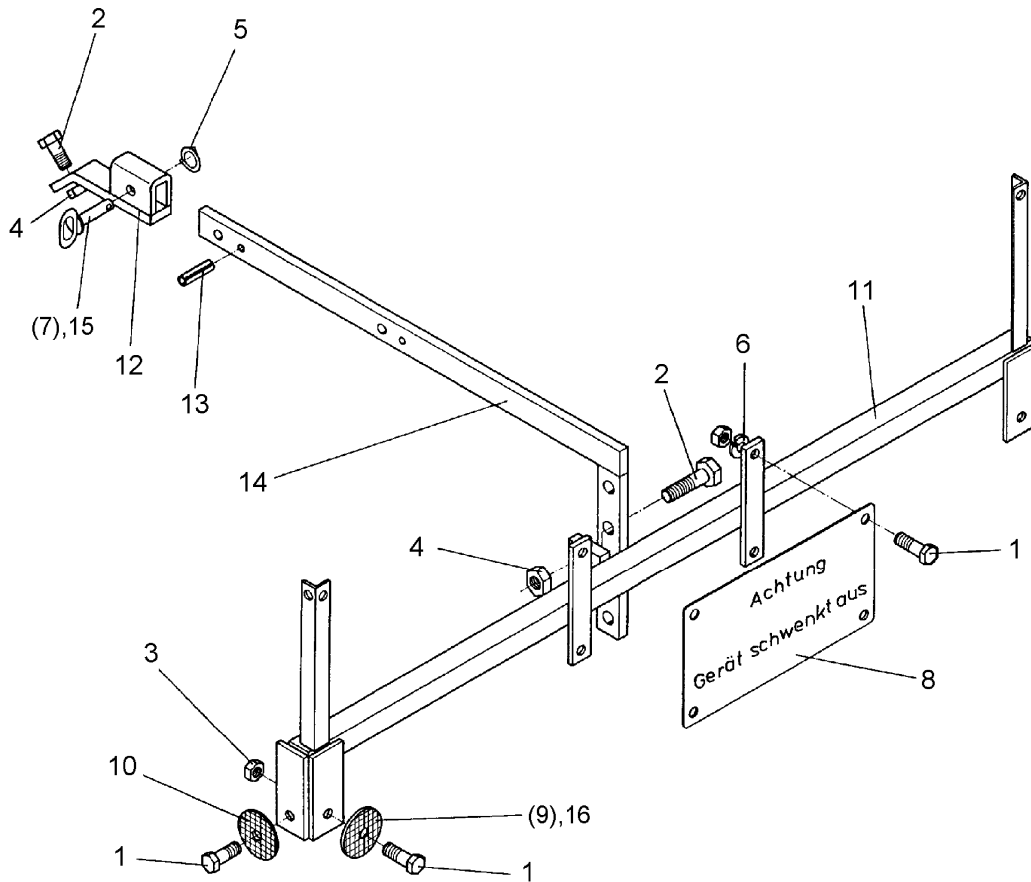
12.03

Pos.	Art.-Nr.	Stk.	Artikeltext / Description	Abmessung	
1	301 4425	2	Sechskantschraube DIN931-A	Bolt	M20x110-8.8
2	303 0936	2	Sicherungsmutter	Selflocking nut	DIN985-NM20-8 Zn
3	459 9009	1	Klemme	Clamp	45x35x120
4	459 9012	1	Klemmplatte	Clamping plate	45/80
5	463 8513	1	Rundhalm gekröpft	Round stalk cranked	D45 H750-800



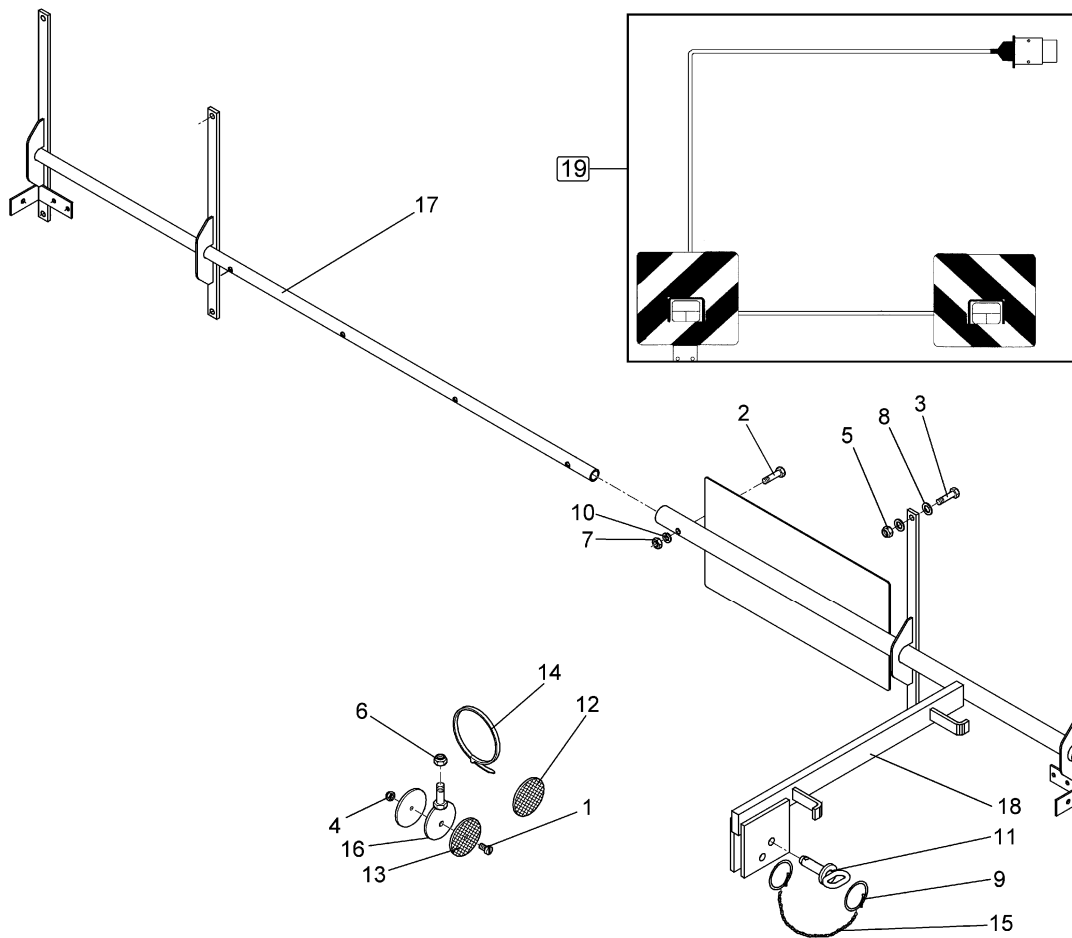
12.03

Pos.	Art.-Nr.	Stk.	Artikeltext / Description	Abmessung
1	373 2124	1	Stecker Alu	Plug
2	373 4130	5	Kabel	Cable
				7-polig H05VVF 7x1,5 S/W



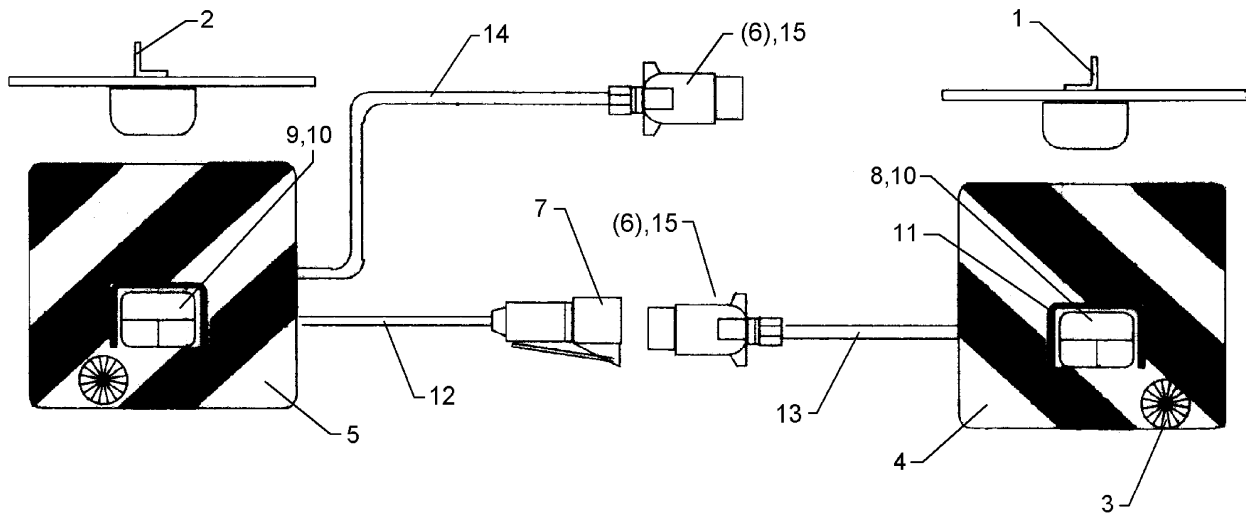
12.03

Pos.	Art.-Nr.	Stk.	Artikeltext / Description		Abmessung
1	301 3006	6	Sechskantschraube DIN933	Screw	M6x25-8.8 Zn
2	301 3838	2	Sechskantschraube DIN931-A	Bolt	M16x60-8.8
3	303 0931	8	Sicherungsmutter	Selflocking nut	DIN985-NM6-8 Zn
4	303 0935	2	Sicherungsmutter	Selflocking nut	DIN985-NM16-8 Zn
5	305 8551	1	Federsicherung	Securing clip	41x3
6	305 9882	4	Federring	Spring ring	6 DIN127
7	313 8642	1	Bolzen mit Griff	Pin with grip	GB D12x45,5/70 Zn
8	321 9900	1	Schild	Plate	Gerät schwenkt aus
9	321 9920	2	Rückstrahler rot	Reflector, red	8 RA 002014-031
10	321 9921	2	Rückstrahler gelb	Reflector, yellow	8 RA 002014-051
11	470 1207	1	Leuchtenhalter	Carrier for light	LH 30x30x1500
12	470 1210	1	Führungsstück	Guiding	LH 30x15x200/40x15
13	309 6053	2	Spannhülse	Expansion bush	6x40-DIN1481
14	470 1205	1	Halter	Holder	LH 40x15x900
15	313 7807	1	Bolzen mit Griff	Pin with grip	GB D12x57,5/71
16	321 9922	2	Rückstrahler rot	Reflector, red	8 RA 002 016-111



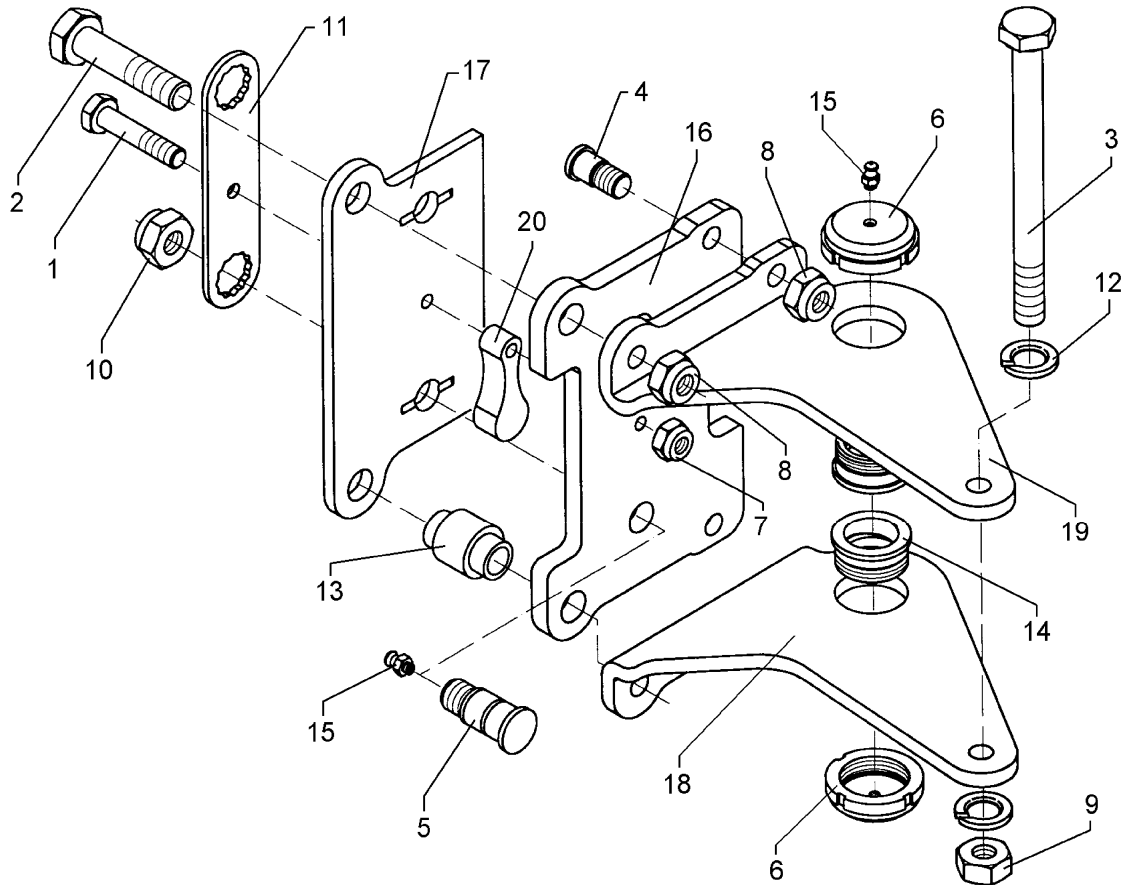
12.03

Pos.	Art.-Nr.	Stk.	Artikeltext / Description		Abmessung
1	301 3006	1	Sechskantschraube DIN933	Screw	M6x25-8.8 Zn
2	301 3069	1	Sechskantschraube DIN931-A	Bolt	M8x40-8.8
3	301 6750	8	Sechskantschraube DIN933	Screw	M8x20-8.8 Zn
4	303 0931	1	Sicherungsmutter	Selflocking nut	DIN985-NM6-8 Zn
5	303 0932	8	Sicherungsmutter	Selflocking nut	DIN985-NM8-8 Zn
6	303 0933	1	Sicherungsmutter	Selflocking nut	DIN985-NM10-8 Zn
7	303 0969	1	Sechskantmutter	Nut	M8 DIN934-8
8	305 6124	16	Scheibe	Washer	8,4/25x2 DIN9021-St Zn
9	305 8551	2	Federsicherung	Securing clip	41x3
10	305 9883	1	Federring	Spring ring	8 DIN127
11	313 7807	1	Bolzen mit Griff	Pin with grip	GB D12x57,5/71
12	321 9919	6	Rückstrahler gelb selbstkl.	Self-adh. reflector, yellow	6200GK
13	321 9921	2	Rückstrahler gelb	Reflector, yellow	8 RA 002014-051
14	325 1331	5	Kabelbinder	Plastic cable tape	4,7x186
15	331 6130	1	Knotenkette	Chain	D2x150
16	470 1200	1	Halter	Holder	D70xD7-M10x25
17	470 1676	1	Leuchtenhalter	Carrier for light	BLA-2 PF RE
18	470 1677	1	Leuchtenhalter	Carrier for light	BLA-2 PF LI
19	570 2086	1	Beleuchtungsanlage	Lighting equipment	Pflug



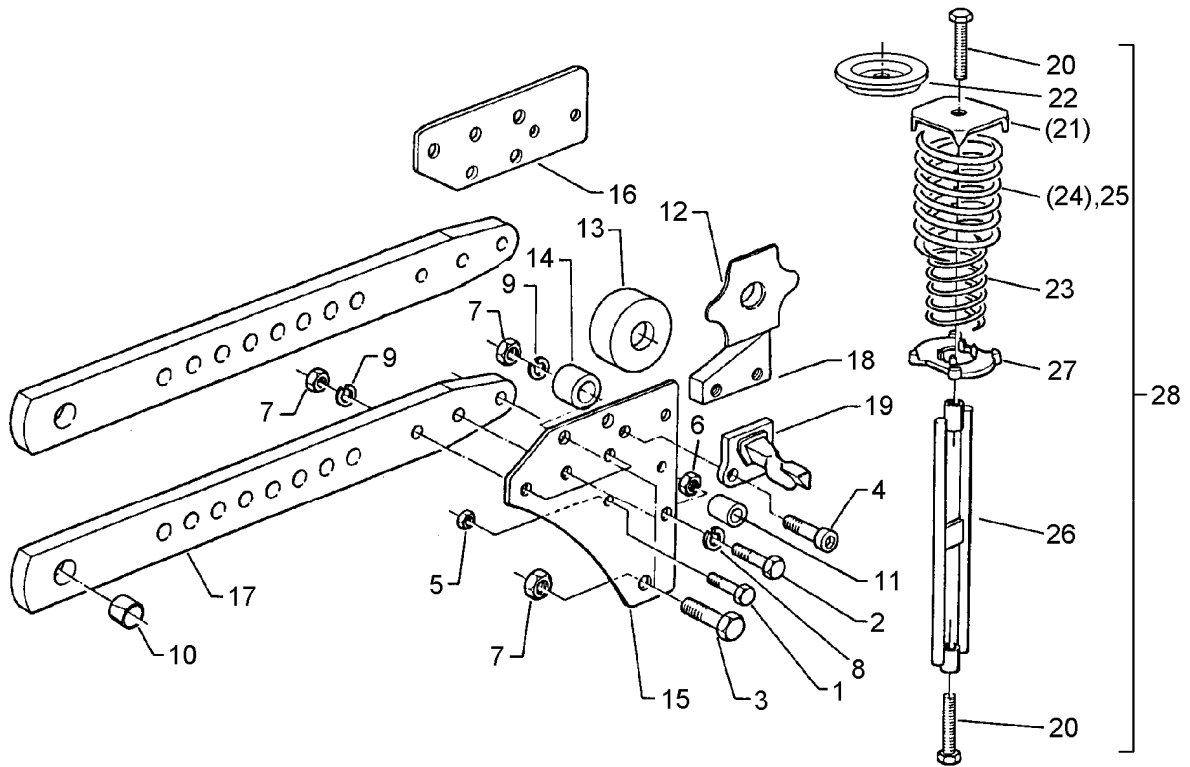
12.03

Pos.	Art.-Nr.	Stk.	Artikeltext / Description	Abmessung	
1	321 5012	1	Aufsteckteil	Plug-on unit	RE HR11027
2	321 5013	1	Aufsteckteil	Plug-on unit	LI HL11027
3	321 9917	2	Rückstrahler	Reflector	6200K
4	321 9934	1	Warntafel	Warning board	RE 423x423 DIN11030
5	321 9935	1	Warntafel	Warning board	LI 423x423 DIN11030
6	373 2121	2	Stecker	Plug	7-polig
7	373 2140	1	Kupplungsdose	Connector socket	72.
8	373 3130	1	Rückleuchte rechts	Rear light, RH	BBS95R
9	373 3133	1	Rückleuchte links	Rear light, LH	BBS95L
10	373 3526	2	Lichtscheibe	Light glas	RE E95
11	373 3801	2	Schutzhaube hinten	Rear cover	SH95
12	373 4136	2	Kabel gelb	Cable, yellow	4x0,75
13	373 4137	2	Kabel grün	Cable, green	4x0,75
14	373 4140	7	Kabel	Cable	6x0,75 S/W
15	373 2124	2	Stecker Alu	Plug	7-polig



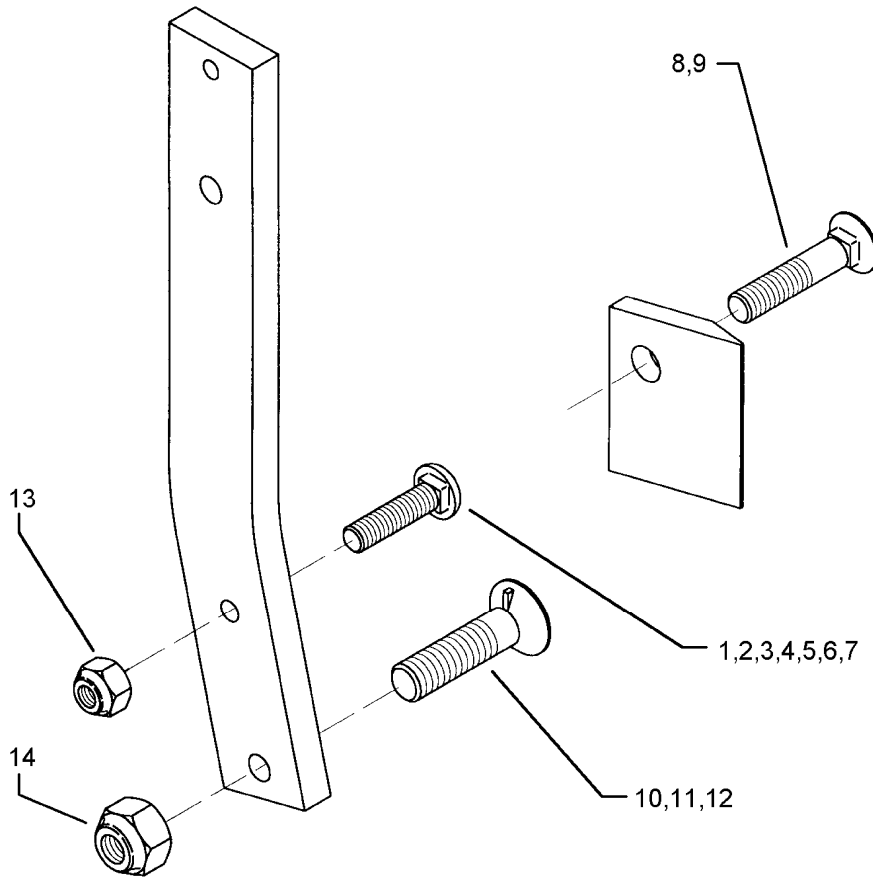
12.03

Pos.	Art.-Nr.	Stk.	Artikeltext / Description		Abmessung
1	301 3456	1	Sechskantschraube DIN931-A	Bolt	M12x90-10.9
2	301 4408	2	Sechskantschraube DIN931-A	Bolt	M20x100ls70xb25-10.9
3	301 4573	1	Sechskantschraube Spz.	Bolt	M20x1,5x250-10.9
4	301 8219	2	Schraube	Bolt	D25/20x49/53-M20
5	301 8223	2	Schraube	Bolt	D33/28,1x92-M24
6	303 0349	2	Nutmutter	Grooved nut	M60x2 M10x1 D80x24
7	303 0934	1	Sicherungsmutter	Selflocking nut	DIN985-NM12-8 Zn
8	303 0936	4	Sicherungsmutter	Selflocking nut	DIN985-NM20-8 Zn
9	303 0977	1	Sechskantmutter	Nut	M20x1,5 DIN934-10
10	303 0980	2	Sechskantmutter	Nut	M24 DIN934-8
11	305 1342	1	Sicherungsblech	Locking plate	SW36-190/250x6
12	305 9888	2	Federring	Spring ring	20 DIN127-A
13	317 7507	2	Hülse	Bushing	D40/28x63,5-D20-35
14	317 9376	2	Bundbuchse	Flange bushing	D65/60/45x30 M60x2
15	323 6348	4	Schmiernippel	Grease nipple	AM10x1 DIN71412
16	402 2582	1	Grindelplatte	Plate for beam	18x230x320 E9X
17	402 2583	1	Grindelplatte	Plate for beam	12x176x320 E9X
18	402 2682	1	Verstellwinkel	Adjusting bracket	14x305x339 VO9 X RE
19	402 2683	1	Verstellwinkel	Adjusting bracket	14x305x339 VO9 X LI
20	426 0460	1	Endanschlag	End stop	30x52,5x115 D12,25



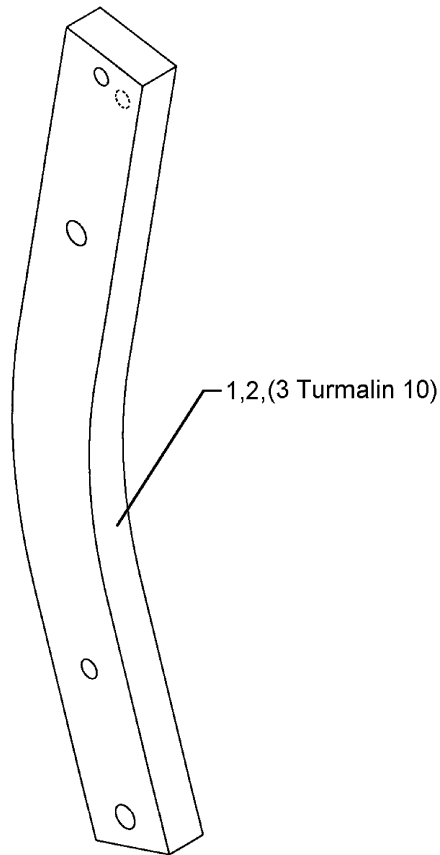
12.03

Pos.	Art.-Nr.	Stk.	Artikeltext / Description		Abmessung
1	301 3595	1	Sechskantschraube spz.	Bolt	M14x70-10.9
2	301 3920	1	Sechskantschraube spz.	Bolt	M16x80-8.8
3	301 4606	11	Sechskantschraube spz.	Bolt	M20x80-10.9
4	301 5873	8	Zylinderschraube DIN912	Allen screw	M14x35-8.8
5	303 0974	1	Sechskantmutter	Nut	M14 DIN934-8
6	303 0976	1	Sechskantmutter	Nut	M16 DIN934-8
7	303 0978	11	Sechskantmutter	Nut	M20 DIN934-8
8	305 9887	2	Federring	Spring ring	16 DIN127
9	305 9888	20	Federring	Spring ring	20 DIN127-A
10	317 3349	2	Einspannbuchse mit Preßsitz	Expansion bush	EG28/32x35
11	317 7504	1	Buchse	Bush	D35/16x35,5
12	426 0008	2	Führungsblech	Guiding plate	3x70x70x9
13	426 0009	1	Rolle	Roller	D58,5x27
14	426 0011	4	Wälzbuchse	Roller bush	D36/20x35
15	426 0189	2	Halmplatte	Stalk plate	10x295x338
16	426 0190	2	Grindelplatte	Plate for beam	10x137,5x295
17	426 1426	2	Grindel	Beam	80x35x765
18	426 4080	2	Zwischenplatte	Intermediate plate	80x35x60 2xM14
19	426 4106	4	Federhalter	Flat steel	X140/X160 D14x50
20	301 5074	2	Sechskantschraube DIN933	Screw	M16x80-8.8
21	305 6675	2	Scheibe	Washer	100x100x6 D17/112
22	305 6678	2	Scheibe gepreßt	Washer	D115/80x20x6
23	329 8468	2	Druckfeder	Spring	11,75x69,75x202
24	329 8469	2	Druckfeder	Spring	14x97x202
25	329 8470	2	Druckfeder	Spring	16,5x98,5x212
26	426 2160	1	Zugglied	Tension member	M16x383



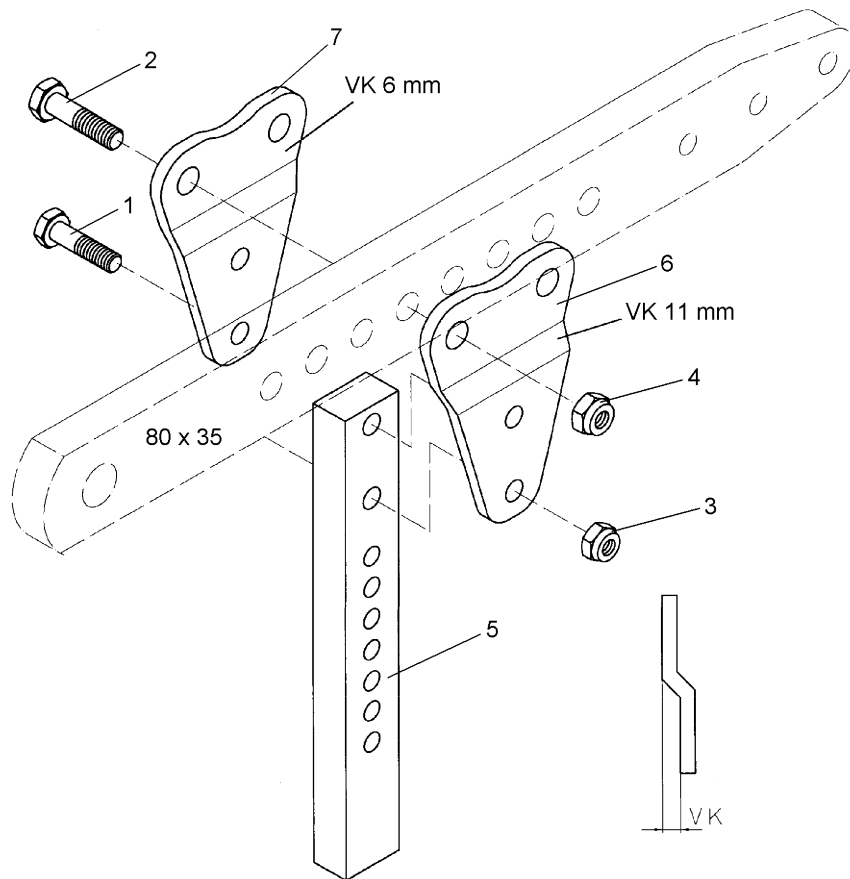
12.03

Pos.	Art.-Nr.	Stk.	Artikeltext / Description	Abmessung	
1	301 2211	1	Flachrundschaube LWN9130130	Bolt, cup square head	M16x55-10.9
2	301 2227	1	Flachrundschaube LWN9130130	Bolt, cup square head	M16x60-10.9
3	301 2242	1	Flachrundschaube LWN9130130	Bolt, cup square head	M16x65-10.9
4	301 2261	1	Flachrundschaube LWN9130130	Bolt, cup square head	M16x70-10.9
5	301 2279	1	Flachrundschaube LWN9130130	Bolt, cup square head	M16x75-10.9
6	301 2292	1	Flachrundschaube LWN9130130	Bolt, cup square head	M16x80-10.9
7	301 2312	1	Flachrundschaube LWN9130130	Bolt, cup square head	M16x100-10.9
8	301 5740	1	Senkschraube	Countersunk bolt	M16x80-10.9
9	301 5741	1	Senkschraube	Countersunk bolt	M16x105-10.9
10	301 5747	1	Senkschraube	Countersunk bolt	M20x70x8,5-12.9
11	301 5750	1	Senkschraube	Countersunk bolt	M20x80x8,5-12.9
12	301 5753	1	Senkschraube	Countersunk bolt	M20x100x8,5-12.9
13	303 0935	1	Sicherungsmutter	Selflocking nut	DIN985-NM16-8 Zn
14	303 0936	1	Sicherungsmutter	Selflocking nut	DIN985-NM20-8 Zn



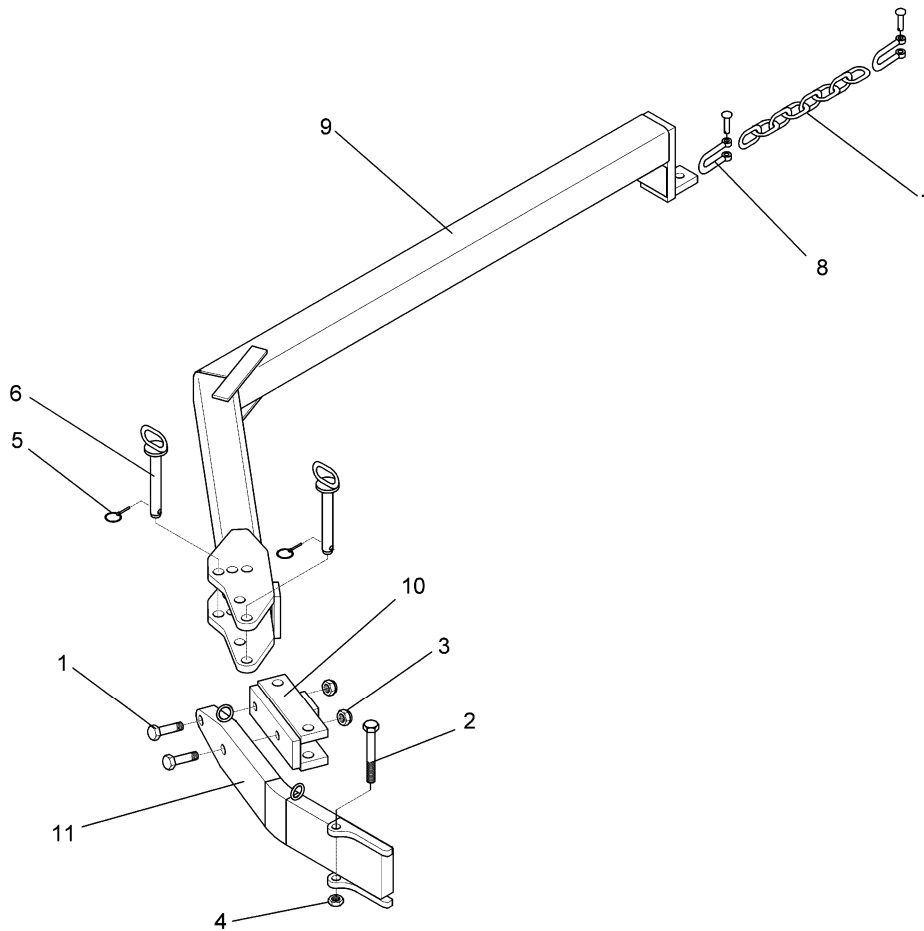
12.03

Pos.	Art.-Nr.	Stk.	Artikeltext / Description		Abmessung
1	464 4000	1	Körperhalm	Leg	35-750 80x35x656-2xD14
2	464 4020	1	Körperhalm	Leg	35-800 80x35x712,5-1xD14
3	464 4991	1	Körperhalm	Leg	80x35x707-R800



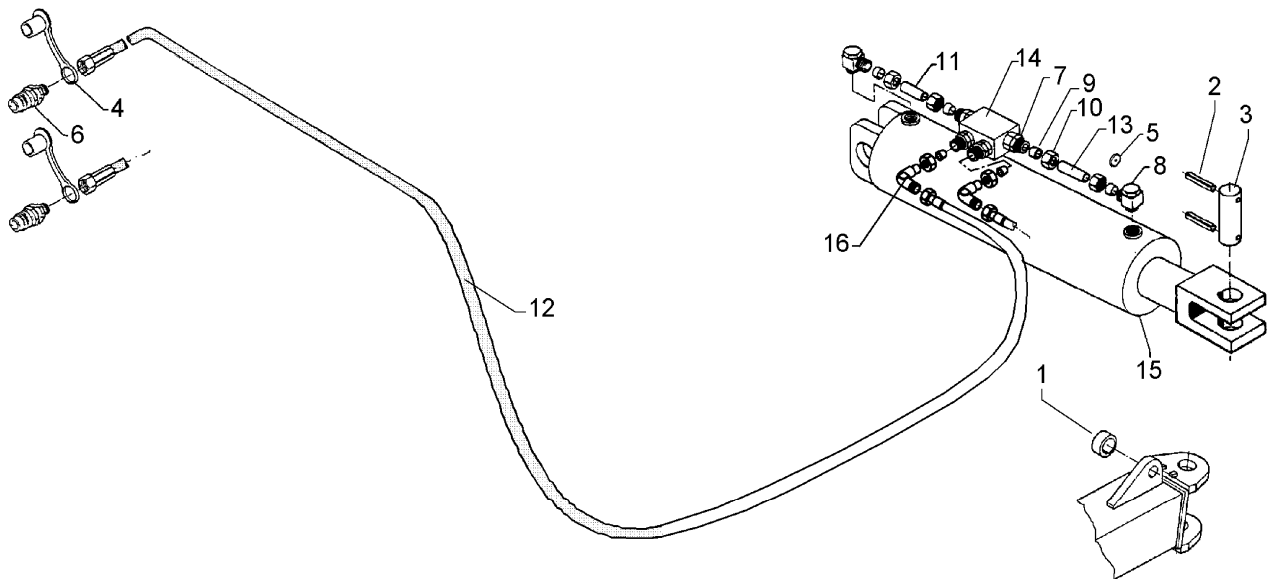
12.03

Pos.	Art.-Nr.	Stk.	Artikeltext / Description	Abmessung	
1	301 3884	2	Sechskantschraube DIN931-A	Bolt	M16x70-8.8
2	301 4349	2	Sechskantschraube DIN931-A	Bolt	M20x80-8.8
3	303 0935	2	Sicherungsmutter	Selflocking nut	DIN985-NM16-8 Zn
4	303 0936	2	Sicherungsmutter	Selflocking nut	DIN985-NM20-8 Zn
5	463 8652	1	Düngereinlegerhalm	Skim stalk	50x30x371
6	463 8655	1	Halmplatte	Stalk plate	135x10 D20x85 VK11
7	463 8656	1	Halmplatte	Stalk plate	135x10 D20x85 VK6



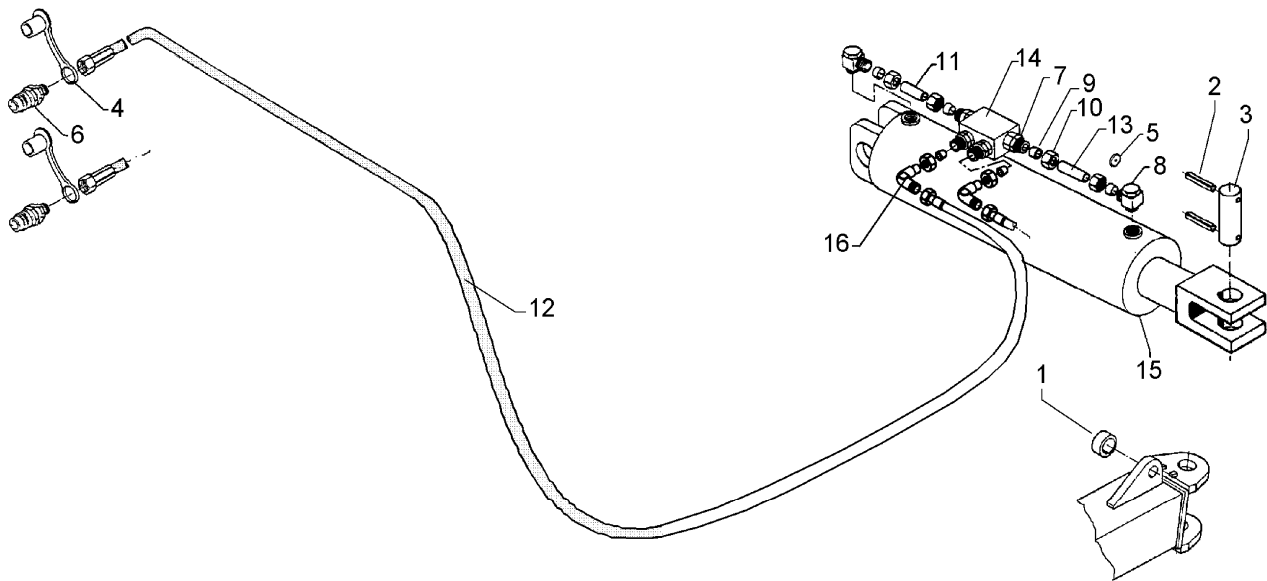
12.03

Pos.	Art.-Nr.	Stk.	Artikeltext / Description		Abmessung
1	301 4370	2	Sechskantschraube spz.	Bolt	M20x85-10.9
2	301 4543	1	Sechskantschraube spz.	Bolt	M20x1,5x220-10.9
3	303 0936	2	Sicherungsmutter	Selflocking nut	DIN985-NM20-8 Zn
4	303 0957	1	Sechskantmutter	Nut	BM20x1,5 DIN439-8V
5	311 9565	2	Klappstift	Securing pin	4,5mm
6	313 8155	2	Bolzen mit Griff	Pin with grip	GB D25x159/180
7	331 6583	1	Kette DIN762	Chain	13x65 15GL ST35.2H Zn
8	331 8400	2	Schäkel	Shackle	A1,6 DIN82101 Zn
9	422 9059	1	Mitnehmerarm	Attachment arm	Vari-Turmalin 10
10	422 9061	1	Konsole	Bracket	Vari-Turmalin 10
11	422 9530	1	Konsole zum Mitnehmerarm	Bracket	Diamant10 40x140



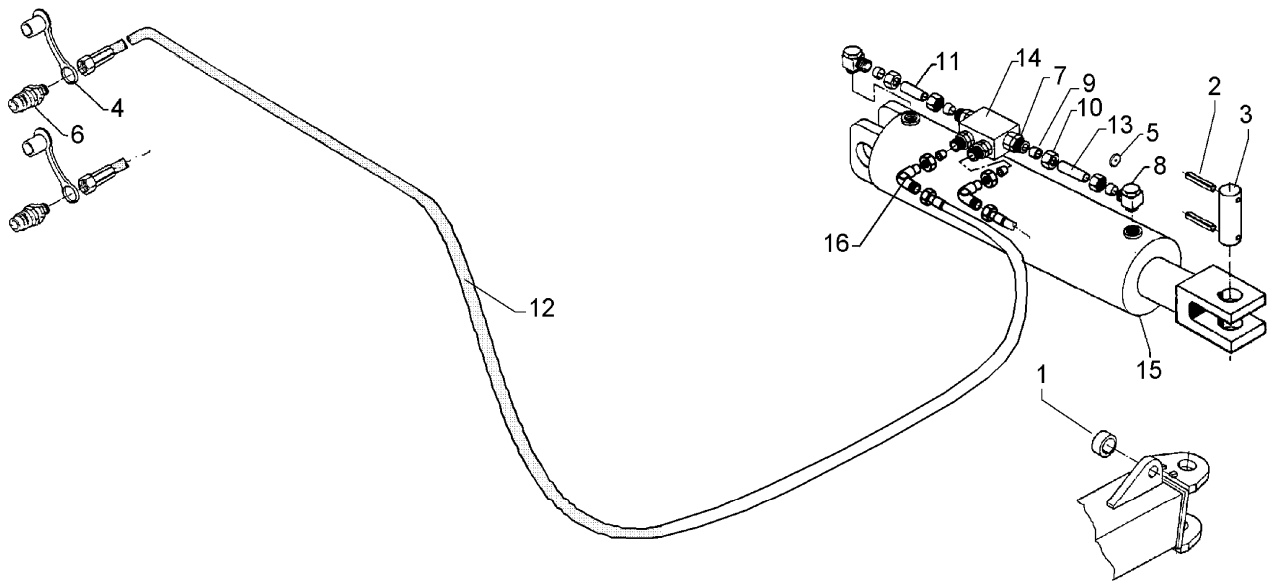
12.03

Pos.	Art.-Nr.	Stk.	Artikeltext / Description		Abmessung
1	309 3367	2	Spannhülse	Expansion bush	30x24-DIN7346
2	309 6072	4	Spannhülse	Expansion bush	8x40-DIN1481 Zn
3	313 2553	2	Bolzen	Pin	BB D25x102 Zn
4	375 2123	2	Staubkappe, gelb	Cap	D26,5 Bg.3
5	375 2173	1	Drosselplättchen	Throttle plate	D12x1,5 BO 1,5
6	375 2718	2	SVK-Stecker	SVK-socket	NW10-M18x1,5
7	375 4038	4	Einschraubverschraubung	Nipple	GE 12-LR R1/4
8	375 4311	2	Schwenkverschraubung	Union, swivel	x-SWVE12-LM M18x1,5 Zn
9	375 5110	6	Schneidring	Cutting ring	12-L/S Zn WD
10	375 5310	4	Überwurfmutter	Union nut	12L M18x1,5 Zn
11	475 2219	1	Hydraulikrohr	Pipe	12x2x47
12	475 2491	2	Hydraulikschlauch	High-pressure hose	2SC08-5900-DKOL12
13	475 9901	1	Rohr	Tube	12x2x72
14	575 2161	1	Rückschlagventil	Nonreturn valve	RDP 06 1/4
15	575 2321	1	Hydraulikzylinder mit Gabel	Ram	80/40x245-515 (699 2277)
16	375 4500	2	Einstellbare W-Verschraubung	Adjustable angle union	x-ewW12-LM DKO24° M18x1,5



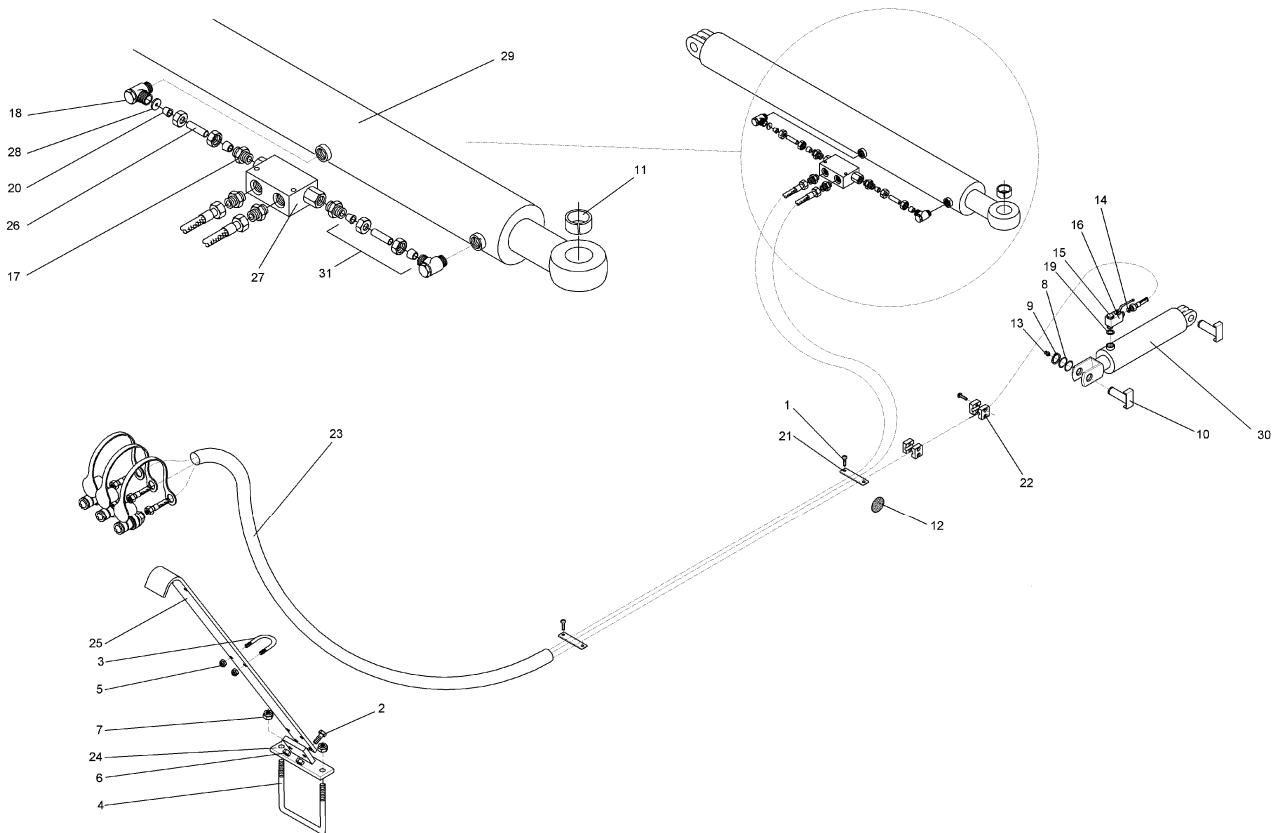
12.03

Pos.	Art.-Nr.	Stk.	Artikeltext / Description	Abmessung	
1	309 3367	2	Spannhülse	Expansion bush	30x24-DIN7346
2	309 6072	4	Spannhülse	Expansion bush	8x40-DIN1481 Zn
3	313 2553	2	Bolzen	Pin	BB D25x102 Zn
4	375 2123	2	Staubkappe, gelb	Cap	D26,5 Bg.3
5	375 2173	1	Drosselplättchen	Throttle plate	D12x1,5 BO 1,5
6	375 2718	2	SVK-Stecker	SVK-socket	NW10-M18x1,5
7	375 4038	4	Einschraubverschraubung	Nipple	GE 12-LR R1/4
8	375 4311	2	Schwenkverschraubung	Union, swivel	x-SWVE12-LM M18x1,5 Zn
9	375 5110	6	Schneidring	Cutting ring	12-L/S Zn WD
10	375 5310	4	Überwurfmutter	Union nut	12L M18x1,5 Zn
11	475 2219	1	Hydraulikrohr	Pipe	12x2x47
12	475 2492	2	Hydraulikschlauch	High-pressure hose	2SC08-6900-DKOL12
13	475 9901	1	Rohr	Tube	12x2x72
14	575 2161	1	Rückschlagventil	Nonreturn valve	RDP 06 1/4
15	575 2321	1	Hydraulikzylinder mit Gabel	Ram	80/40x245-515 (699 2277)
16	375 4500	2	Einstellbare W-Verschraubung	Adjustable angle union	x-ewW12-LM DKO24° M18x1,5



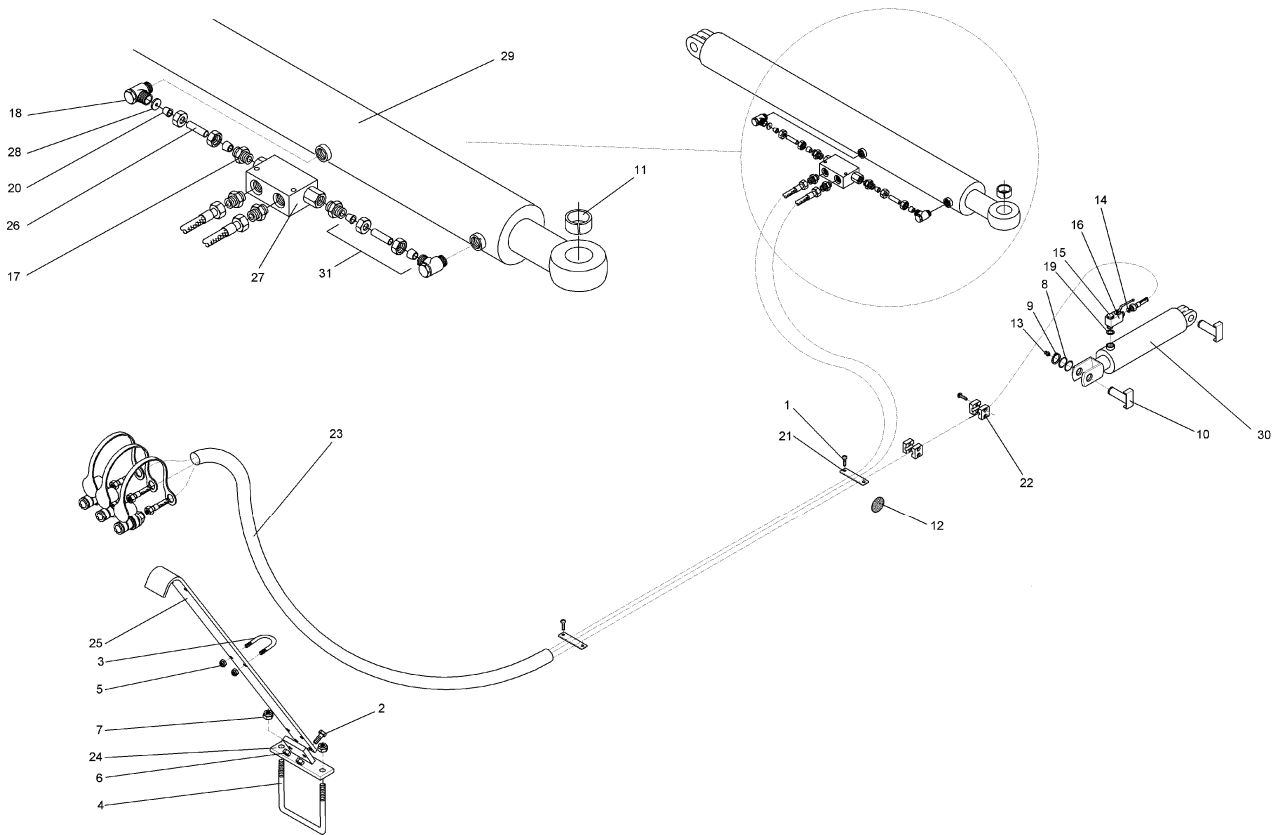
12.03

Pos.	Art.-Nr.	Stk.	Artikeltext / Description	Abmessung	
1	309 3367	2	Spannhülse	Expansion bush	30x24-DIN7346
2	309 6072	4	Spannhülse	Expansion bush	8x40-DIN1481 Zn
3	313 2553	2	Bolzen	Pin	BB D25x102 Zn
4	375 2123	2	Staubkappe, gelb	Cap	D26,5 Bg.3
5	375 2173	1	Drosselplättchen	Throttle plate	D12x1,5 BO 1,5
6	375 2718	2	SVK-Stecker	SVK-socket	NW10-M18x1,5
7	375 4038	4	Einschraubverschraubung	Nipple	GE 12-LR R1/4
8	375 4311	2	Schwenkverschraubung	Union, swivel	x-SWVE12-LM M18x1,5 Zn
9	375 5110	6	Schneidring	Cutting ring	12-L/S Zn WD
10	375 5310	4	Überwurfmutter	Union nut	12L M18x1,5 Zn
11	475 2219	1	Hydraulikrohr	Pipe	12x2x47
12	475 2494	2	Hydraulikschlauch	High-pressure hose	2SC08-7500-DKOL12
13	475 9901	1	Rohr	Tube	12x2x72
14	575 2161	1	Rückschlagventil	Nonreturn valve	RDP 06 1/4
15	575 2321	1	Hydraulikzylinder mit Gabel	Ram	80/40x245-515 (699 2277)
16	375 4500	2	Einstellbare W-Verschraubung	Adjustable angle union	x-ewW12-LM DKO24° M18x1,5



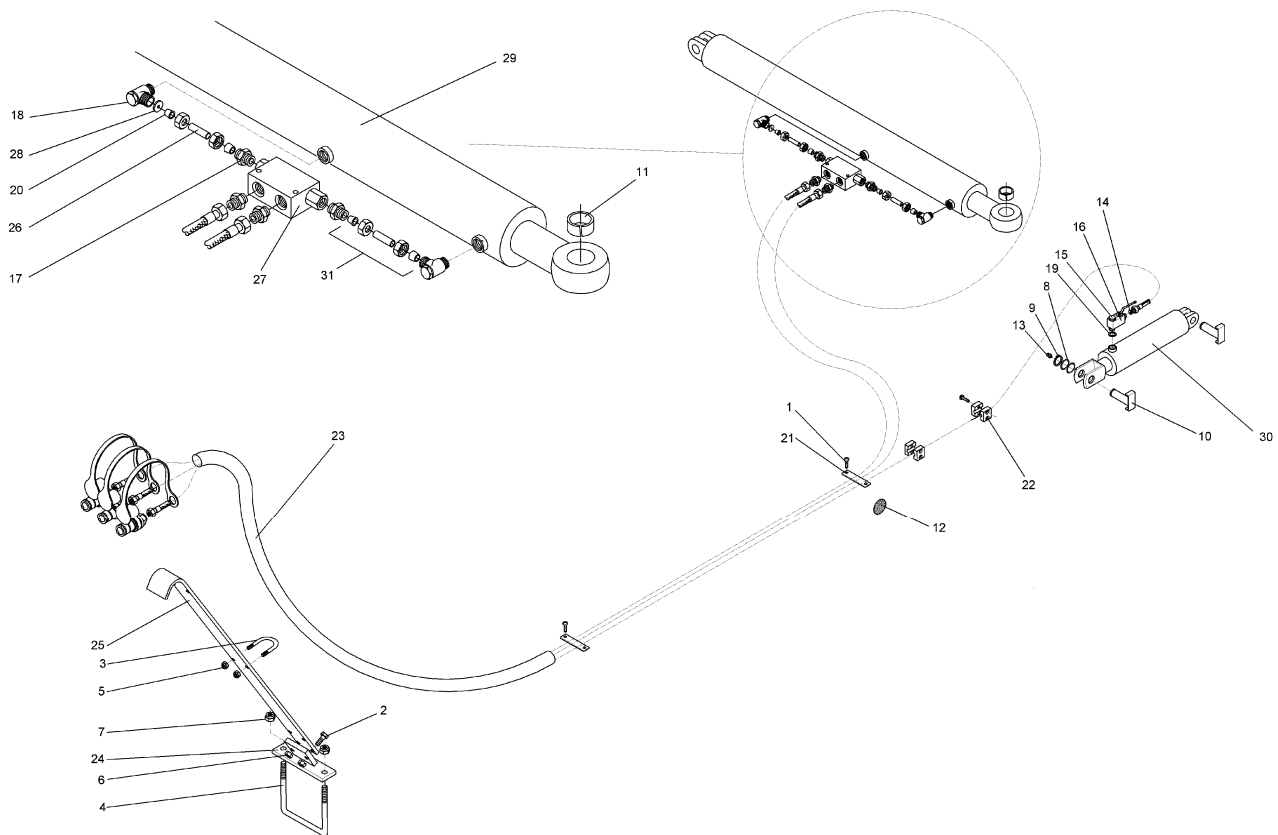
12.03

Pos.	Art.-Nr.	Stk.	Artikeltext / Description	Abmessung	
1	301 0302	4	Flachkopfschraube DIN85	Flatheaded bolt	M6x25-4,6 Zn
2	301 5449	2	Sechskantschraube DIN931-A	Bolt	M12x45-8.8 Zn
3	301 7782	3	Bügelsschraube	U-bolt	M10x62x60
4	301 7803	1	Bügelsschraube	U-bolt	M16/160
5	303 0933	6	Sicherungsmutter	Selflocking nut	DIN985-NM10-8 Zn
6	303 0934	2	Sicherungsmutter	Selflocking nut	DIN985-NM12-8 Zn
7	303 0935	2	Sicherungsmutter	Selflocking nut	DIN985-NM16-8 Zn
8	305 2051	4	Paßscheibe	Shim	30x42x1,0 DIN988 Zn
9	305 8867	2	Sicherungsring	Securing ring	30x2 DIN471 Zn
10	313 3003	2	Bolzen mit Verdrehsicherung	Pin with stop	UN D30/71x79 Zn
11	317 3368	1	Einspannbuchse	Expansion bush	EG35/40x40-DIN1498
12	321 9919	4	Rückstrahler gelb selbstkl.	Self-adh. reflector, yellow	6200GK
13	323 6348	2	Schmiernippel	Grease nipple	AM10x1 DIN71412
14	375 2176	1	Drosselplättchen	Throttle plate	D12x1,5 BO 2,5
15	375 2196	1	Be- und Entlüftungsschraube	Vent plug	M18x1,5
16	375 2206	1	Kugelhahn	Valve	HBPA 0602 M18x1,5 Zn DN6
17	375 4038	4	Einschraubverschraubung	Nipple	GE 12-LR R1/4
18	375 4310	2	Schwenkverschraubung	Union, swivel	x-SWVE12-LM M16x1,5
19	375 5081	1	Dichtkantenring	Seal ring	18,2x25,1x5
20	375 5110	2	Schneidring	Cutting ring	12-L/S Zn WD
21	375 9957	2	Deckplatte	Cover plate	HRL 7 DP ST ZNC-GR 7
22	375 9961	4	Schellenkörper	Clamp	1/2x215 PP
23	475 2842	1	Schlauchpaket	Hose-assembly	2x5900-1x7500 MSS
24	475 4339	1	Schlauchhalter	Hose carrier	D16x180 Diamant 10
25	475 4353	1	Schlauchhalter	Hose carrier	80x10x1200
26	475 8848	1	Rohr	Tube	12x2x40



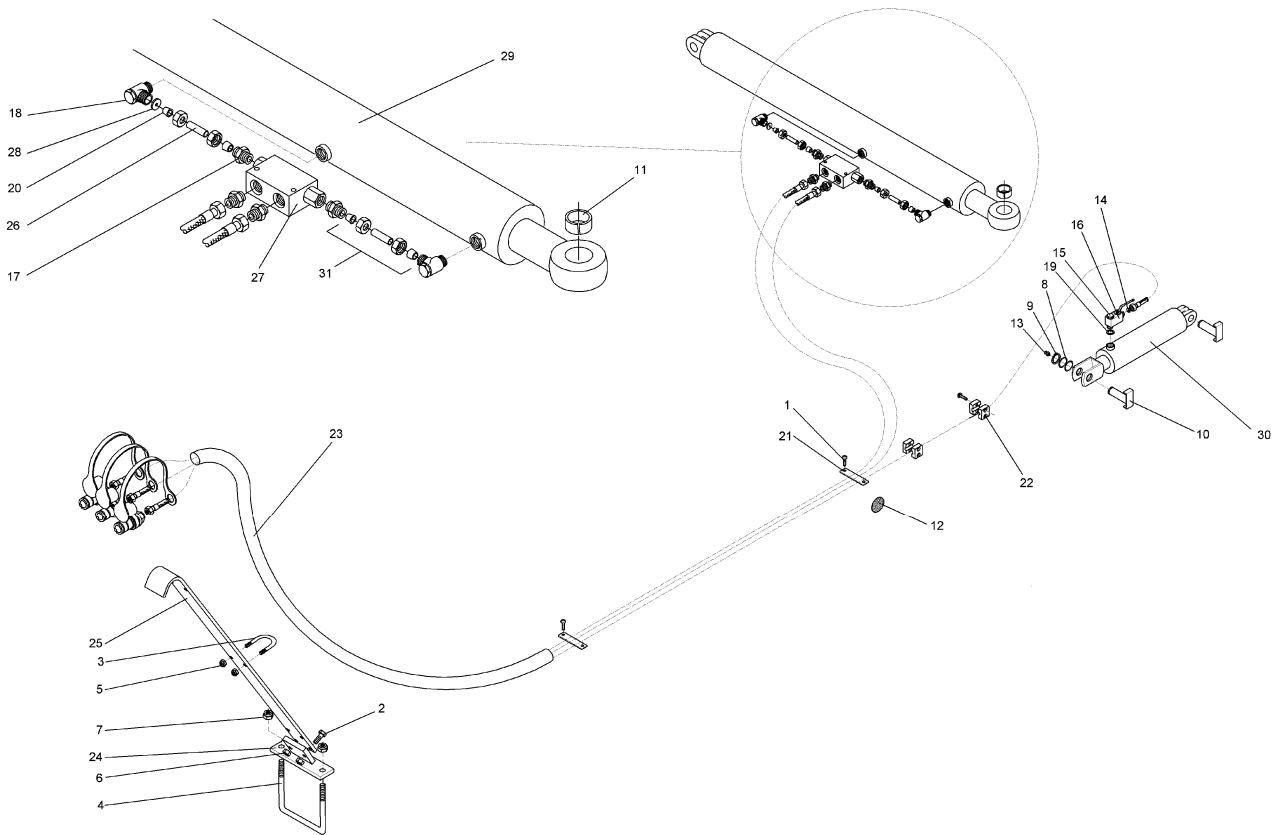
12.03

Pos.	Art.-Nr.	Stk.	Artikeltext / Description	Abmessung	
27	575 2161	1	Rückschlagventil	Nonreturn valve	RDP 06 1/4
28	575 2176	1	Drosselrückschlagventil	Throttle nonreturn valve	D14,3/1,5
29	575 2266	1	Hydraulikzylinder	Ram	DZ80/40x320-580+-5
30	575 2344	1	Hydraulikzylinder	Ram	DZ80/40-200-435
31	575 9705	1	Rohr	Tube	12x47 kpl.



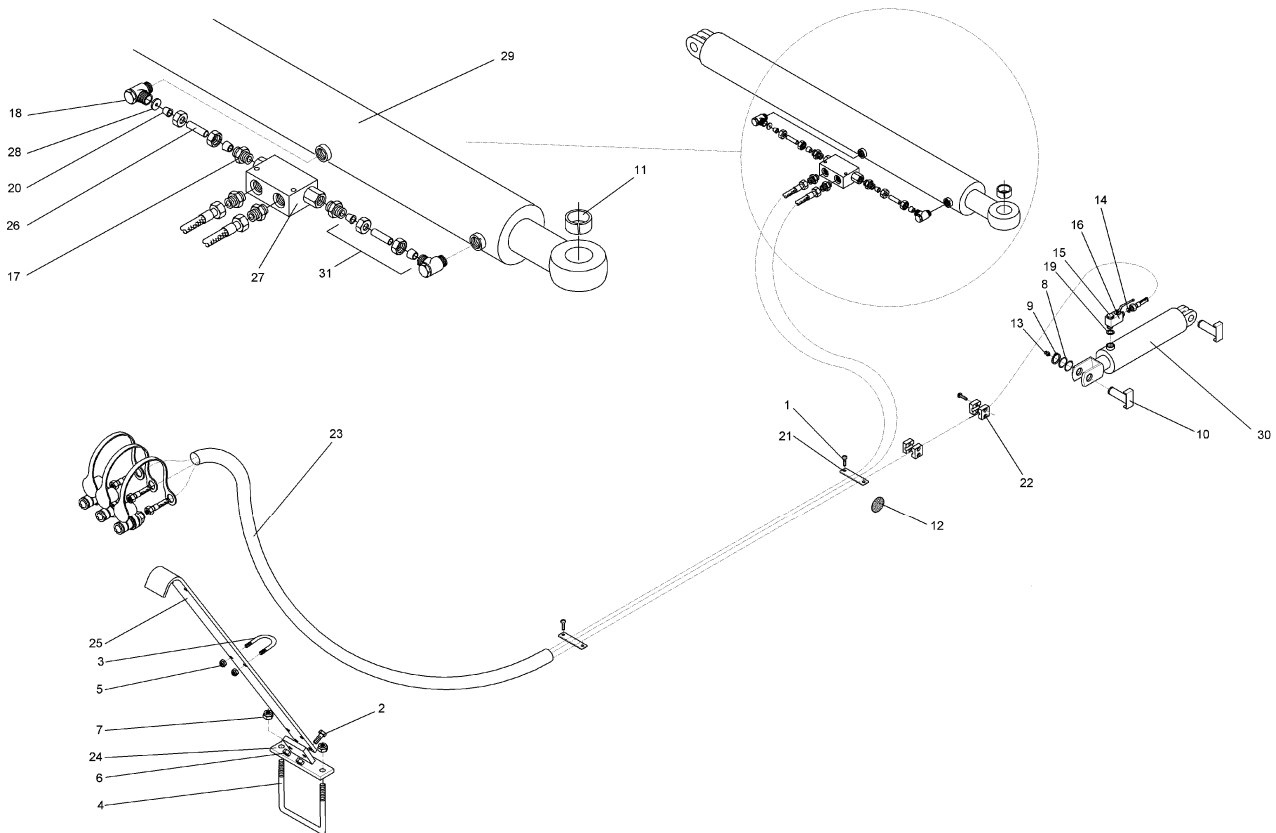
12.03

Pos.	Art.-Nr.	Stk.	Artikeltext / Description		Abmessung
1	301 0302	4	Flachkopfschraube DIN85	Flatheaded bolt	M6x25-4,6 Zn
2	301 5449	2	Sechskantschraube DIN931-A	Bolt	M12x45-8.8 Zn
3	301 7782	3	Bügelsschraube	U-bolt	M10x62x60
4	301 7803	1	Bügelsschraube	U-bolt	M16/160
5	303 0933	6	Sicherungsmutter	Selflocking nut	DIN985-NM10-8 Zn
6	303 0934	2	Sicherungsmutter	Selflocking nut	DIN985-NM12-8 Zn
7	303 0935	2	Sicherungsmutter	Selflocking nut	DIN985-NM16-8 Zn
8	305 2051	4	Paßscheibe	Shim	30x42x1,0 DIN988 Zn
9	305 8867	2	Sicherungsring	Securing ring	30x2 DIN471 Zn
10	313 3003	2	Bolzen mit Verdrehsicherung	Pin with stop	UN D30/71x79 Zn
11	317 3368	1	Einspannbuchse	Expansion bush	EG35/40x40-DIN1498
12	321 9919	4	Rückstrahler gelb selbstkl.	Self-adh. reflector, yellow	6200GK
13	323 6348	2	Schmiernippel	Grease nipple	AM10x1 DIN71412
14	375 2176	1	Drosselplättchen	Throttle plate	D12x1,5 BO 2,5
15	375 2196	1	Be- und Entlüftungsschraube	Vent plug	M18x1,5
16	375 2206	1	Kugelhahn	Valve	HBPA 0602 M18x1,5 Zn DN6
17	375 4038	4	Einschraubverschraubung	Nipple	GE 12-LR R1/4
18	375 4310	2	Schwenkverschraubung	Union, swivel	x-SWVE12-LM M16x1,5
19	375 5081	1	Dichtkantenring	Seal ring	18,2x25,1x5
20	375 5110	2	Schneidring	Cutting ring	12-L/S Zn WD
21	375 9957	2	Deckplatte	Cover plate	HRL 7 DP ST ZNC-GR 7
22	375 9961	4	Schellenkörper	Clamp	1/2x215 PP
23	475 2843	1	Schlauchpaket	Hose-assembly	2x6900-1x8500 MSS
24	475 4339	1	Schlauchhalter	Hose carrier	D16x180 Diamant 10
25	475 4353	1	Schlauchhalter	Hose carrier	80x10x1200
26	475 8848	1	Rohr	Tube	12x2x40



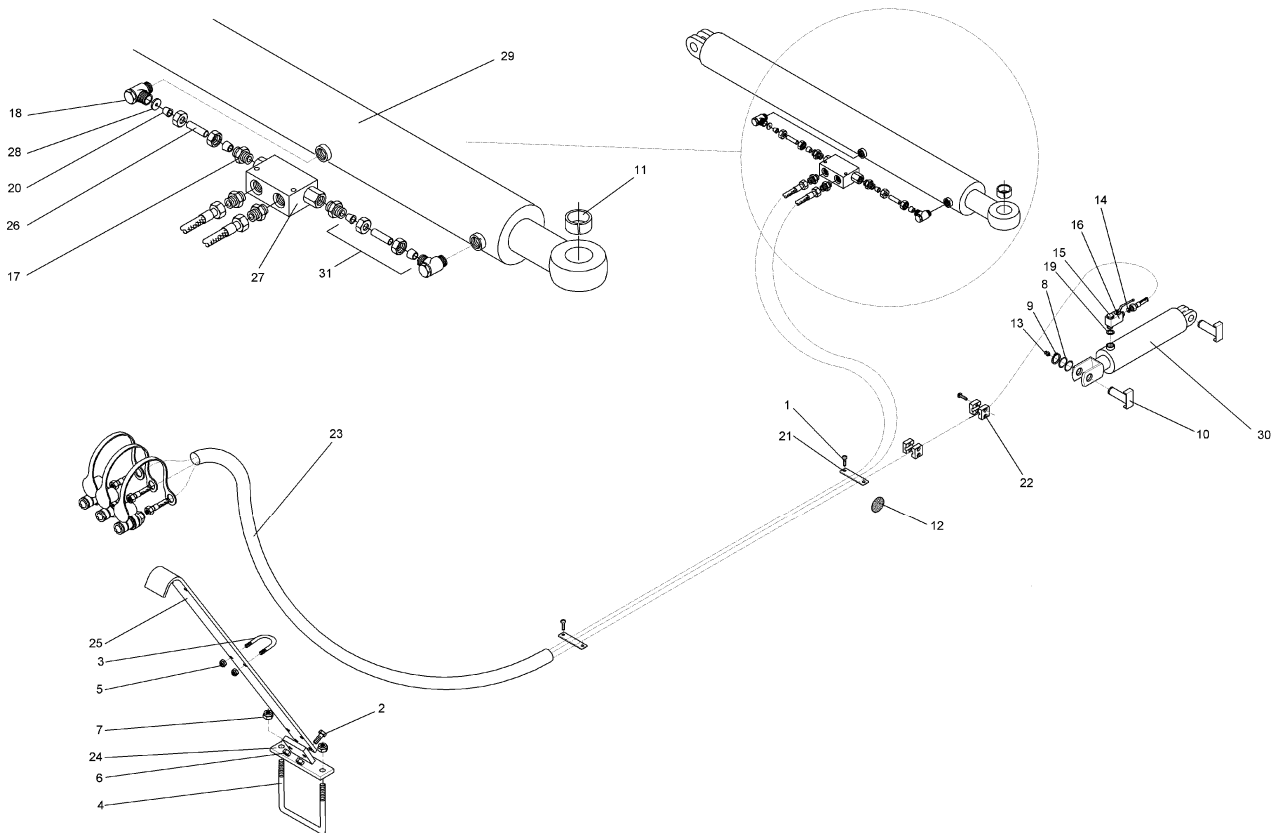
12.03

Pos.	Art.-Nr.	Stk.	Artikeltext / Description	Abmessung	
27	575 2161	1	Rückschlagventil	Nonreturn valve	RDP 06 1/4
28	575 2176	1	Drosselrückschlagventil	Throttle nonreturn valve	D14,3/1,5
29	575 2266	1	Hydraulikzylinder	Ram	DZ80/40x320-580+-5
30	575 2350	1	Hydraulikzylinder	Ram	DZ80/40-200-1348
31	575 9705	1	Rohr	Tube	12x47 kpl.



12.03

Pos.	Art.-Nr.	Stk.	Artikeltext / Description	Abmessung	
1	301 0302	4	Flachkopfschraube DIN85	Flatheaded bolt	M6x25-4,6 Zn
2	301 5449	2	Sechskantschraube DIN931-A	Bolt	M12x45-8.8 Zn
3	301 7782	3	Bügelsschraube	U-bolt	M10x62x60
4	301 7803	1	Bügelsschraube	U-bolt	M16/160
5	303 0933	6	Sicherungsmutter	Selflocking nut	DIN985-NM10-8 Zn
6	303 0934	2	Sicherungsmutter	Selflocking nut	DIN985-NM12-8 Zn
7	303 0935	2	Sicherungsmutter	Selflocking nut	DIN985-NM16-8 Zn
8	305 2051	4	Paßscheibe	Shim	30x42x1,0 DIN988 Zn
9	305 8867	2	Sicherungsring	Securing ring	30x2 DIN471 Zn
10	313 3003	2	Bolzen mit Verdrehsicherung	Pin with stop	UN D30/71x79 Zn
11	317 3368	1	Einspannbuchse	Expansion bush	EG35/40x40-DIN1498
12	321 9919	4	Rückstrahler gelb selbstkl.	Self-adh. reflector, yellow	6200GK
13	323 6348	2	Schmiernippel	Grease nipple	AM10x1 DIN71412
14	375 2176	1	Drosselplättchen	Throttle plate	D12x1,5 BO 2,5
15	375 2196	1	Be- und Entlüftungsschraube	Vent plug	M18x1,5
16	375 2206	1	Kugelhahn	Valve	HBPA 0602 M18x1,5 Zn DN6
17	375 4038	4	Einschraubverschraubung	Nipple	GE 12-LR R1/4
18	375 4310	2	Schwenkverschraubung	Union, swivel	x-SWVE12-LM M16x1,5
19	375 5081	1	Dichtkantenring	Seal ring	18,2x25,1x5
20	375 5110	2	Schneidring	Cutting ring	12-L/S Zn WD
21	375 9957	2	Deckplatte	Cover plate	HRL 7 DP ST ZNC-GR 7
22	375 9961	4	Schellenkörper	Clamp	1/2x215 PP
23	475 2844	1	Schlauchpaket	Hose-assembly	2x7900-1x9500 MSS
24	475 4339	1	Schlauchhalter	Hose carrier	D16x180 Diamant 10
25	475 4353	1	Schlauchhalter	Hose carrier	80x10x1200
26	475 8848	1	Rohr	Tube	12x2x40



12.03

Pos.	Art.-Nr.	Stk.	Artikeltext / Description	Abmessung	
27	575 2161	1	Rückschlagventil	Nonreturn valve	RDP 06 1/4
28	575 2176	1	Drosselrückschlagventil	Throttle nonreturn valve	D14,3/1,5
29	575 2266	1	Hydraulikzylinder	Ram	DZ80/40x320-580+-5
30	575 2350	1	Hydraulikzylinder	Ram	DZ80/40-200-1348
31	575 9705	1	Rohr	Tube	12x47 kpl.