



---

---

## Ersatzteilliste

## Parts list

Anbau-Drehpflüge

Mounted Reversible Ploughs

## EurOpal 7X

Art.-Nr. 175 1572

06.04

---

---

### LEMKEN GmbH & Co. KG

Weseler Straße 5, D-46519 Alpen / Postfach 11 60, D-46515 Alpen

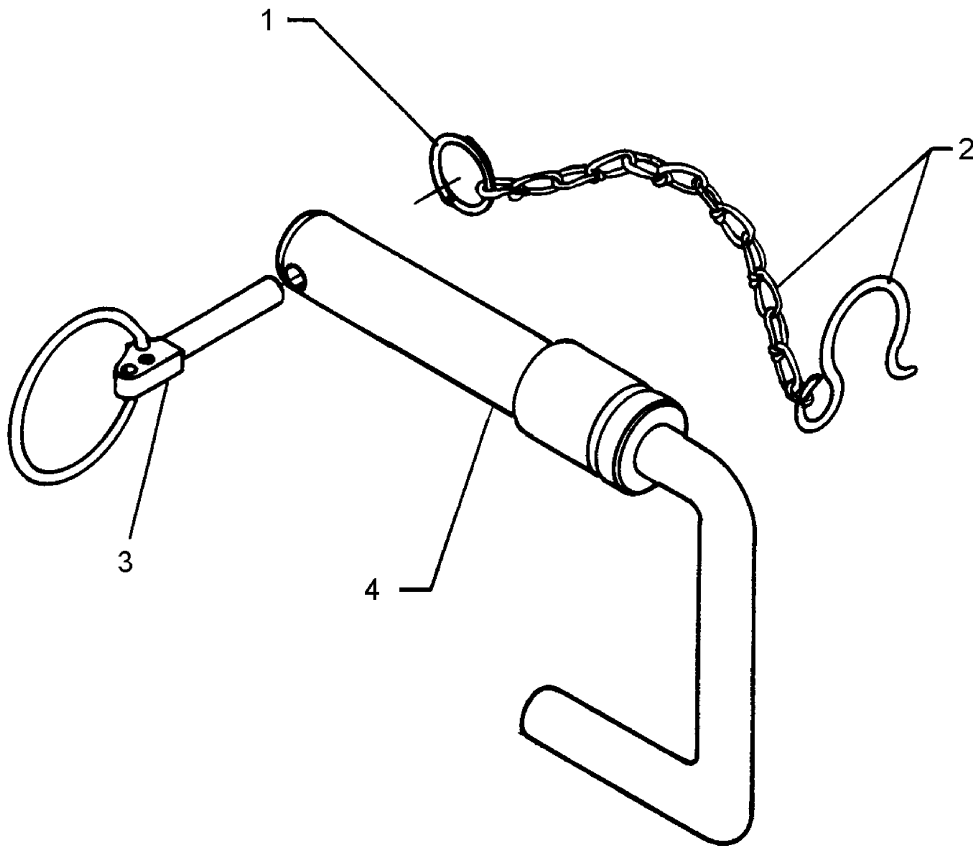
Telefon (0 28 02) 81-0, Telefax (0 28 02) 81-220

eMail: [lemken@lemken.com](mailto:lemken@lemken.com), Internet: <http://www.lemken.com>



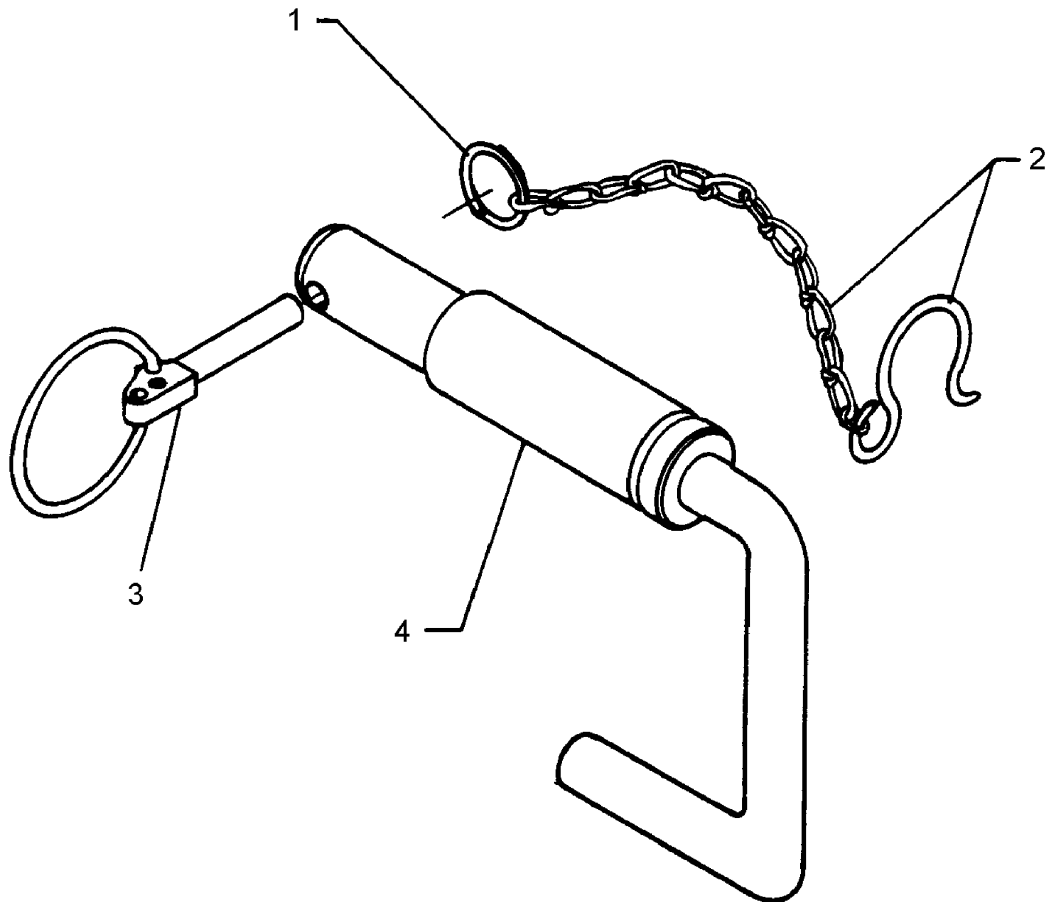






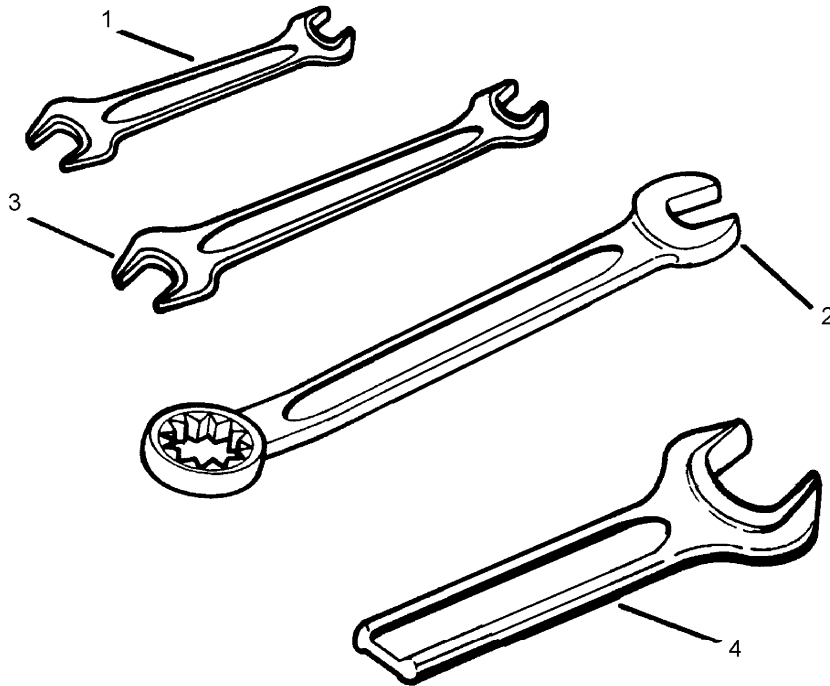
06.04

| Pos. | Art.-Nr. | Stk. | Artikeltext / Description |                          | Abmessung               |
|------|----------|------|---------------------------|--------------------------|-------------------------|
| 1    | 305 8545 | 1    | Sicherungsring            | Securing ring            | 3x30-35x1,25 Zn         |
| 2    | 305 8560 | 1    | Federsicherung mit Kette  | Securing clip with chain | D3,6/D21-460mm-Zn       |
| 3    | 311 9315 | 1    | Klappstift mit Bohrung    | Securing pin             | 8x42 DIN11023           |
| 4    | 313 7910 | 1    | Oberlenkerbolzen          | Top link pin             | KAT2G D25,4/31,7x158 Zn |



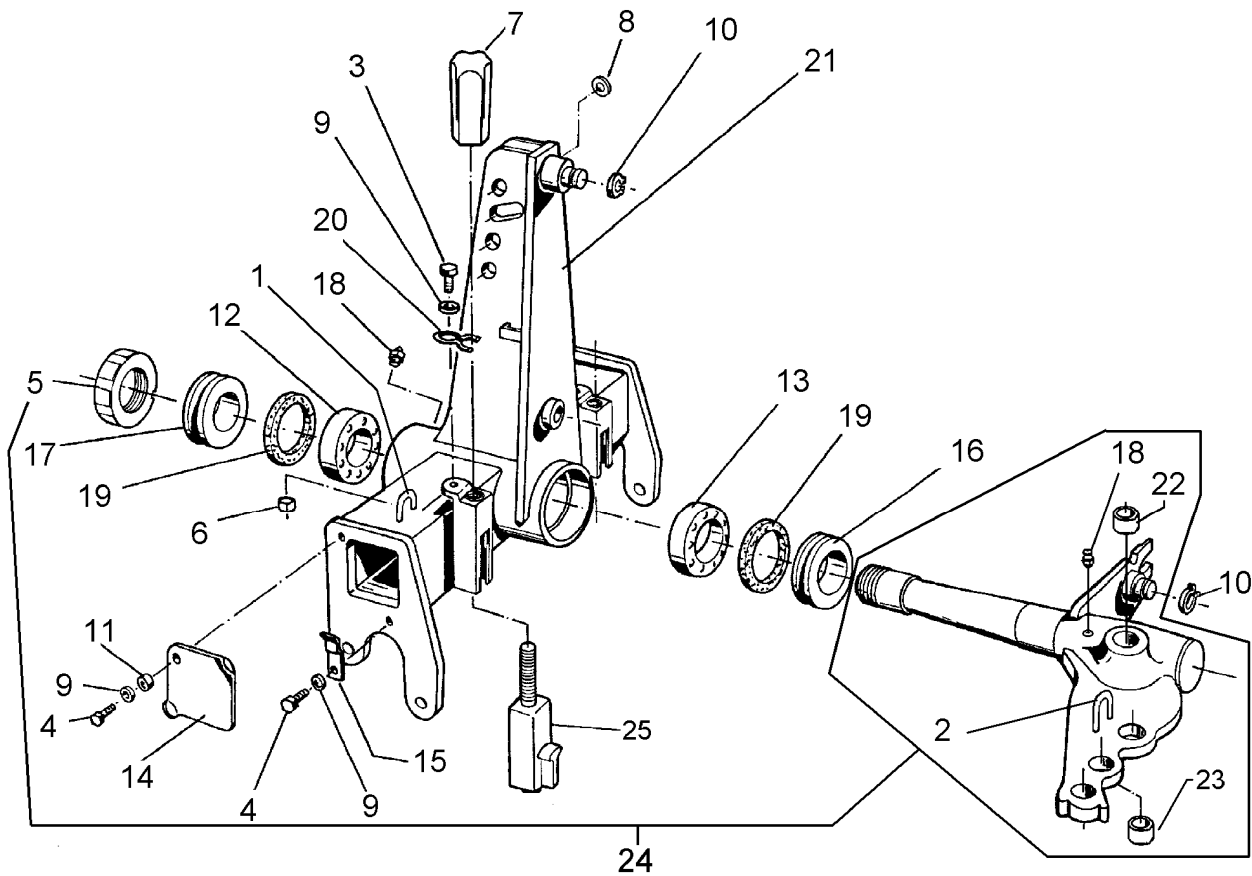
06.04

| Pos. | Art.-Nr. | Stk. | Artikeltext / Description |                          | Abmessung               |
|------|----------|------|---------------------------|--------------------------|-------------------------|
| 1    | 305 8545 | 1    | Sicherungsring            | Securing ring            | 3x30-35x1,25 Zn         |
| 2    | 305 8560 | 1    | Federsicherung mit Kette  | Securing clip with chain | D3,6/D21-460mm-Zn       |
| 3    | 311 9315 | 1    | Klappstift mit Bohrung    | Securing pin             | 8x42 DIN11023           |
| 4    | 313 7920 | 1    | Oberlenkerbolzen          | Top link pin             | KAT3G D31,7/25,4x158 Zn |



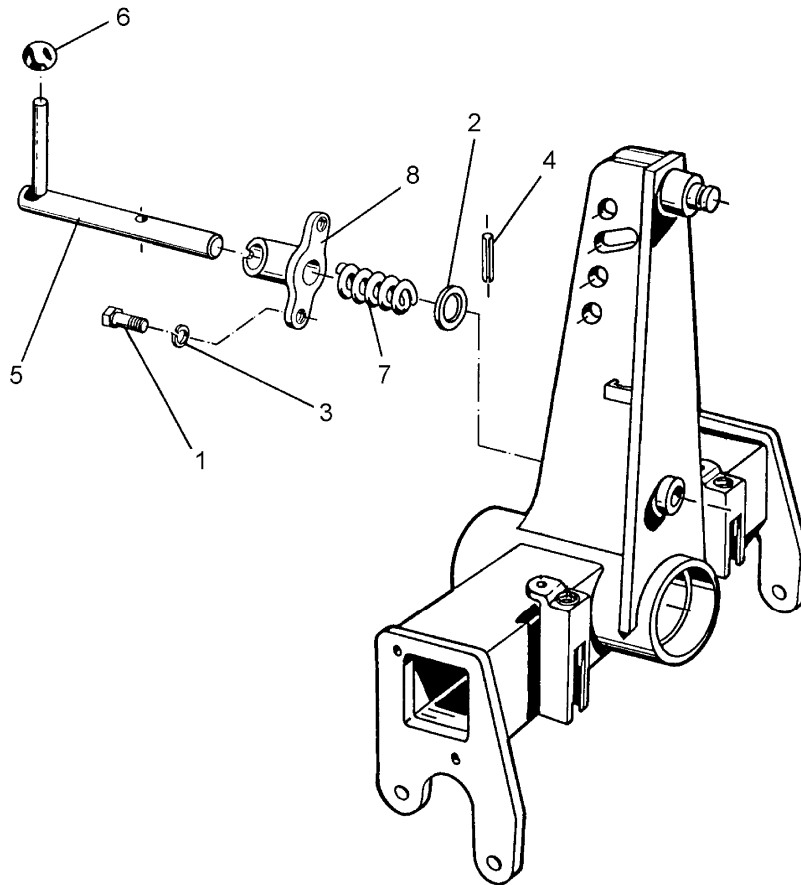
06.04

| Pos. | Art.-Nr. | Stk. | Artikeltext / Description | Abmessung |                       |
|------|----------|------|---------------------------|-----------|-----------------------|
| 1    | 321 9815 | 1    | Schlüssel                 | Spanner   | Gabel 19/22           |
| 2    | 321 9820 | 1    | Schlüssel                 | Spanner   | Gabel 24 Ring 30      |
| 3    | 321 9838 | 1    | Schlüssel                 | Spanner   | Gabel 30/24 DIN895 Zn |
| 4    | 321 9850 | 1    | Schlüssel                 | Spanner   | Gabel 46 DIN894 Zn    |



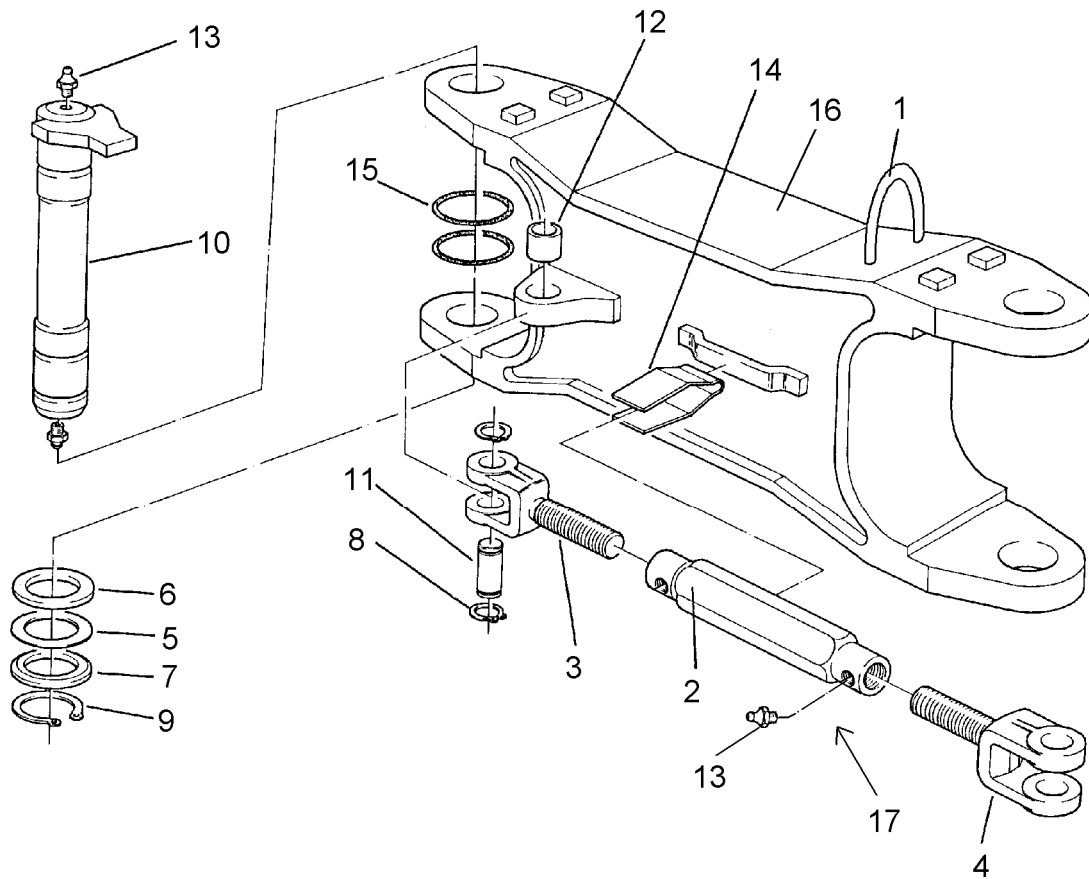
06.04

| Pos. | Art.-Nr. | Stk. | Artikeltext / Description   | Abmessung       |                       |
|------|----------|------|-----------------------------|-----------------|-----------------------|
| 1    | 215 1588 | 1    | Bügel                       | Clamp           | D10x135 50x45         |
| 2    | 215 1656 | 1    | Bügel                       | Clamp           | D10x249 50x100        |
| 3    | 301 5001 | 2    | Sechskantschraube DIN933    | Screw           | M8x25-8.8             |
| 4    | 301 7260 | 4    | Sechskantschraube DIN933    | Screw           | M8x16-8.8 Zn          |
| 5    | 303 0346 | 1    | Nutmutter selbstsichernd    | Grooved nut     | M85x2                 |
| 6    | 303 0932 | 2    | Sicherungsmutter            | Selflocking nut | DIN985-NM8-8 Zn       |
| 7    | 303 8960 | 2    | Hutmutter                   | Cap nut         | M27-SW46x118          |
| 8    | 305 6273 | 1    | Scheibe                     | Washer          | 26/40/4 Zn-V          |
| 9    | 305 8694 | 6    | Scheibe                     | Washer          | A8,4 DIN125-St Zn     |
| 10   | 305 8873 | 2    | Sicherungsring              | Securing ring   | 35x2,5 DIN471         |
| 11   | 317 6710 | 2    | Röhrchen                    | Tube            | 10x1x4                |
| 12   | 319 9095 | 1    | Kegelrollenlager            | Bearing         | 30217 D150/85x30,5    |
| 13   | 319 9219 | 1    | Kegelrollenlager            | Bearing         | 32020X D150/100x32    |
| 14   | 323 0002 | 2    | Deckel                      | Cap             | 115x3x115 1xD11       |
| 15   | 323 0003 | 2    | Halter                      | Holder          | 15x3x40-D8,5          |
| 16   | 323 0060 | 1    | Dichtscheibe                | Seal washer     | D149,5/100x12 mit Nut |
| 17   | 323 0062 | 1    | Dichtscheibe                | Seal washer     | D149,5/85x12          |
| 18   | 323 6348 | 2    | Schmiernippel               | Grease nipple   | AM10x1 DIN71412       |
| 19   | 323 7970 | 2    | Filzring                    | Felt ring       | D150/130x6            |
| 20   | 329 8620 | 2    | Klammer                     | Clamp           | D4x181-46             |
| 21   | 433 7505 | 1    | Turn                        | Headstock       | E100                  |
| 22   | 317 2025 | 2    | Einspannbuchse mit Preßsitz | Expansion bush  | EG50/55x30            |
| 23   | 317 3417 | 3    | Einspannbuchse mit Preßsitz | Expansion bush  | EG30/38x25            |
| 24   | 533 8110 | 1    | Wendeachse                  | Axle            | E100                  |
| 25   | 433 9201 | 2    | Anschlag                    | Stop            | D75/90-M27            |



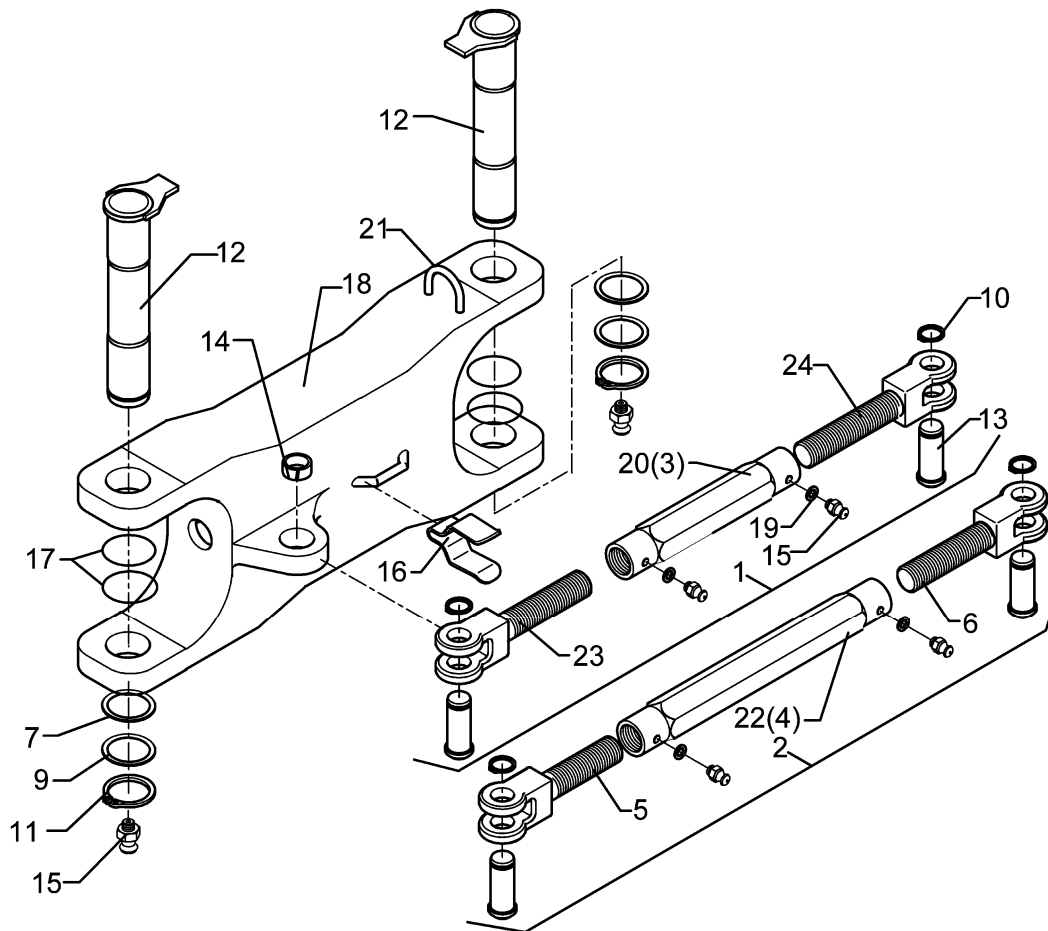
06.04

| Pos. | Art.-Nr. | Stk. | Artikeltext / Description | Abmessung      |                    |
|------|----------|------|---------------------------|----------------|--------------------|
| 1    | 301 3224 | 2    | Sechskantschraube DIN933  | Screw          | M10x30-8.8         |
| 2    | 305 6222 | 1    | Paßscheibe                | Shim           | 26x37x1,0 DIN988   |
| 3    | 305 9884 | 2    | Federring                 | Spring ring    | 10 DIN127          |
| 4    | 309 6072 | 1    | Spannhülse                | Expansion bush | 8x40-DIN1481 Zn    |
| 5    | 313 8290 | 1    | Verriegelungsbolzen       | Locking pin    | D25/RB104,875      |
| 6    | 321 2575 | 1    | Kugel konisch             | Ball           | D40 D12            |
| 7    | 329 8176 | 1    | Druckfeder                | Spring         | 2,5x32x110 DIN2098 |
| 8    | 433 9146 | 1    | Konsole                   | Bracket        | D26/45x70          |



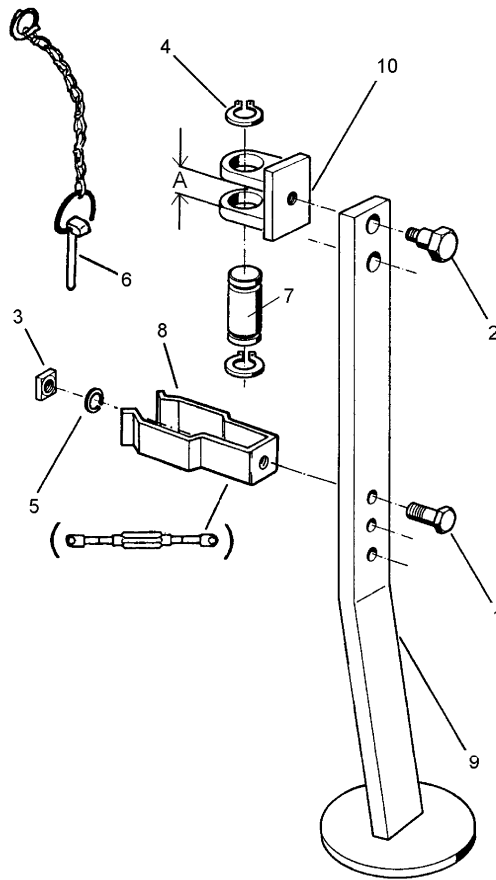
06.04

| Pos. | Art.-Nr. | Stk. | Artikeltext / Description   |                   | Abmessung            |
|------|----------|------|-----------------------------|-------------------|----------------------|
| 1    | 302 8737 | 1    | Spannschloß                 | Turnbuckle        | TR30x3/540-390       |
| 3    | 302 8905 | 1    | Spannschloßmutter           | Threaded sleeve   | TR30x3x190           |
| 5    | 302 8998 | 1    | Gabelstück                  | Forkpiece         | TR30x3x160           |
| 6    | 302 8999 | 1    | Gabelstück                  | Forkpiece         | TR30x3LHx160         |
| 7    | 305 2150 | 2    | Paßscheibe                  | Shim              | 50x62x1,0 DIN988     |
| 9    | 305 2255 | 4    | Stützscheibe                | Supporting washer | S 50x62x3 DIN988     |
| 10   | 305 8867 | 2    | Sicherungsring              | Securing ring     | 30x2 DIN471 Zn       |
| 11   | 305 8877 | 2    | Sicherungsring              | Securing ring     | 50x3 DIN471          |
| 12   | 313 5031 | 2    | Bolzen mit Verdrehsicherung | Pin with stop     | FN D50x265/290-S     |
| 13   | 313 7802 | 2    | Bolzen                      | Pin               | KN D30/35x63/80 Zn   |
| 14   | 317 3417 | 1    | Einspannbuchse mit Preßsitz | Expansion bush    | EG30/38x25           |
| 15   | 323 6348 | 6    | Schmiernippel               | Grease nipple     | AM10x1 DIN71412      |
| 16   | 329 1792 | 1    | Flachformfeder              | U-spring          | 40x4x230 SW46        |
| 17   | 375 1255 | 4    | O-Ring                      | O-ring            | 68x3-80Shore Viton83 |
| 18   | 434 3150 | 1    | Lenker                      | Link              | 50-600 V-140         |
| 19   | 305 6130 | 2    | Scheibe                     | Washer            | D10/16x1             |
| 20   | 302 8785 | 1    | Spannschloßmutter           | Threaded sleeve   | TR30x3x190-SW50      |
| 21   | 215 1588 | 1    | Bügel                       | Clamp             | D10x135 50x45        |



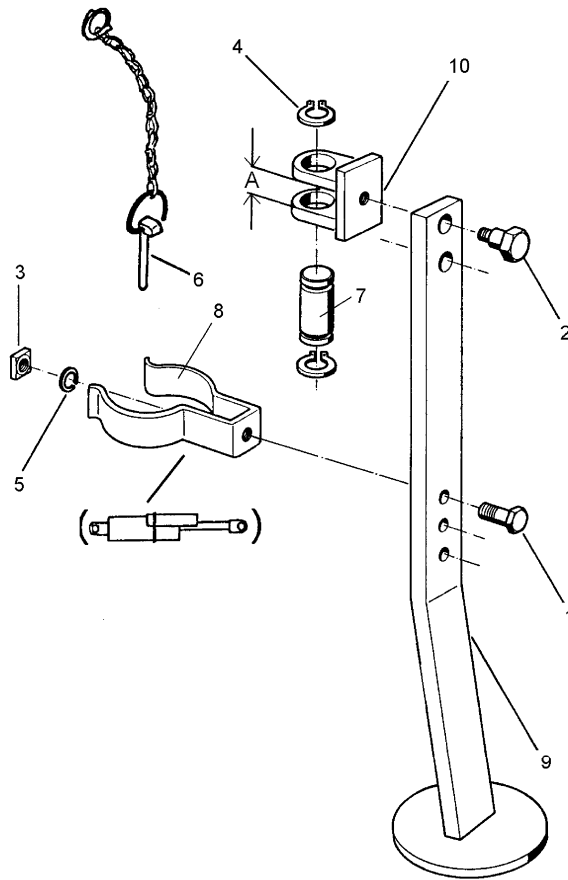
06.04

| Pos. | Art.-Nr. | Stk. | Artikeltext / Description   |                   | Abmessung            |
|------|----------|------|-----------------------------|-------------------|----------------------|
| 1    | 302 8737 | 1    | Spannschloß                 | Tumbuckle         | TR30x3/540-390       |
| 2    | 302 8745 | 1    | Spannschloß                 | Tumbuckle         | TR30x3/730/520       |
| 3    | 302 8905 | 1    | Spannschloßmutter           | Threaded sleeve   | TR30x3x190           |
| 4    | 302 8915 | 1    | Spannschloßmutter           | Threaded sleeve   | TR30x3x390           |
| 5    | 302 9000 | 1    | Gabelstück                  | Forkpiece         | TR30x3x200           |
| 6    | 302 9001 | 1    | Gabelstück                  | Forkpiece         | TR30x3LHx200         |
| 7    | 305 2150 | 2    | Paßscheibe                  | Shim              | 50x62x1,0 DIN988     |
| 9    | 305 2255 | 4    | Stützscheibe                | Supporting washer | S 50x62x3 DIN988     |
| 10   | 305 8867 | 4    | Sicherungsring              | Securing ring     | 30x2 DIN471 Zn       |
| 11   | 305 8877 | 2    | Sicherungsring              | Securing ring     | 50x3 DIN471          |
| 12   | 313 5031 | 2    | Bolzen mit Verdrehsicherung | Pin with stop     | FN D50x265/290-S     |
| 13   | 313 7802 | 4    | Bolzen                      | Pin               | KN D30/35x63/80 Zn   |
| 14   | 317 3417 | 1    | Einspannbuchse mit Preßsitz | Expansion bush    | EG30/38x25           |
| 15   | 323 6348 | 8    | Schmiernippel               | Grease nipple     | AM10x1 DIN71412      |
| 16   | 329 1792 | 1    | Flachformfeder              | U-spring          | 40x4x230 SW46        |
| 17   | 375 1255 | 4    | O-Ring                      | O-ring            | 68x3-80Shore Viton83 |
| 18   | 434 3150 | 1    | Lenker                      | Link              | 50-600 V-140         |
| 19   | 305 6130 | 4    | Scheibe                     | Washer            | D10/16x1             |
| 20   | 302 8785 | 1    | Spannschloßmutter           | Threaded sleeve   | TR30x3x190-SW50      |
| 21   | 215 1588 | 1    | Bügel                       | Clamp             | D10x135 50x45        |
| 22   | 302 8787 | 1    | Spannschloßmutter           | Threaded sleeve   | TR30x3x390-SW50      |
| 23   | 302 8998 | 1    | Gabelstück                  | Forkpiece         | TR30x3x160           |
| 24   | 302 8999 | 1    | Gabelstück                  | Forkpiece         | TR30x3LHx160         |



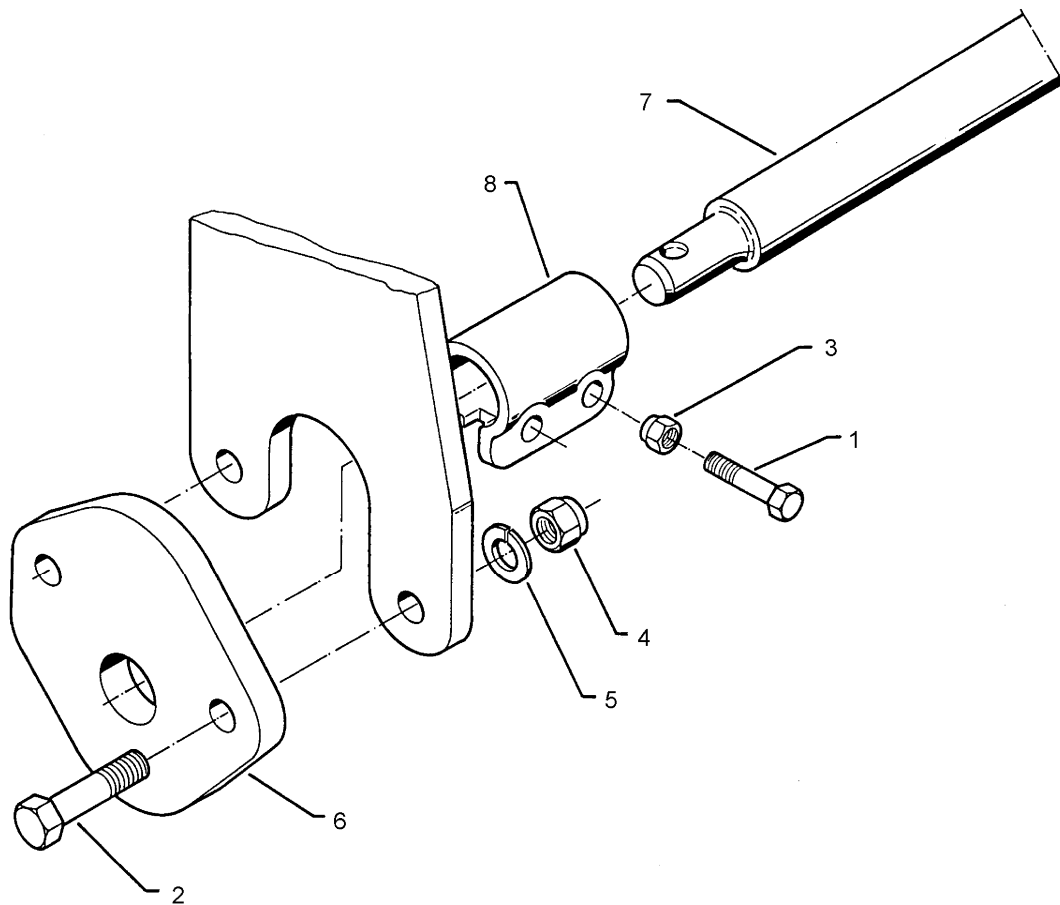
06.04

| Pos. | Art.-Nr. | Stk. | Artikeltext / Description |               | Abmessung          |
|------|----------|------|---------------------------|---------------|--------------------|
| 1    | 301 3224 | 1    | Sechskantschraube DIN933  | Screw         | M10x30-8.8         |
| 2    | 301 6425 | 1    | Schraube                  | Bolt          | M20x16/D24         |
| 3    | 303 1100 | 1    | Vierkantmutter            | Nut           | M10 DIN557-5       |
| 4    | 305 8867 | 2    | Sicherungsring            | Securing ring | 30x2 DIN471 Zn     |
| 5    | 305 9884 | 1    | Federring                 | Spring ring   | 10 DIN127          |
| 6    | 311 9320 | 1    | Klappstift mit Kette      | Securing pin  | 10x80              |
| 7    | 313 7802 | 1    | Bolzen                    | Pin           | KN D30/35x63/80 Zn |
| 8    | 329 1798 | 1    | Flachformfeder            | U-spring      | 40x4x335 SW41      |
| 9    | 429 2470 | 1    | Abstellstütze             | Stand         | R750-800 895mm     |
| 10   | 429 4580 | 1    | Halter                    | Holder        | D30/26-M20         |



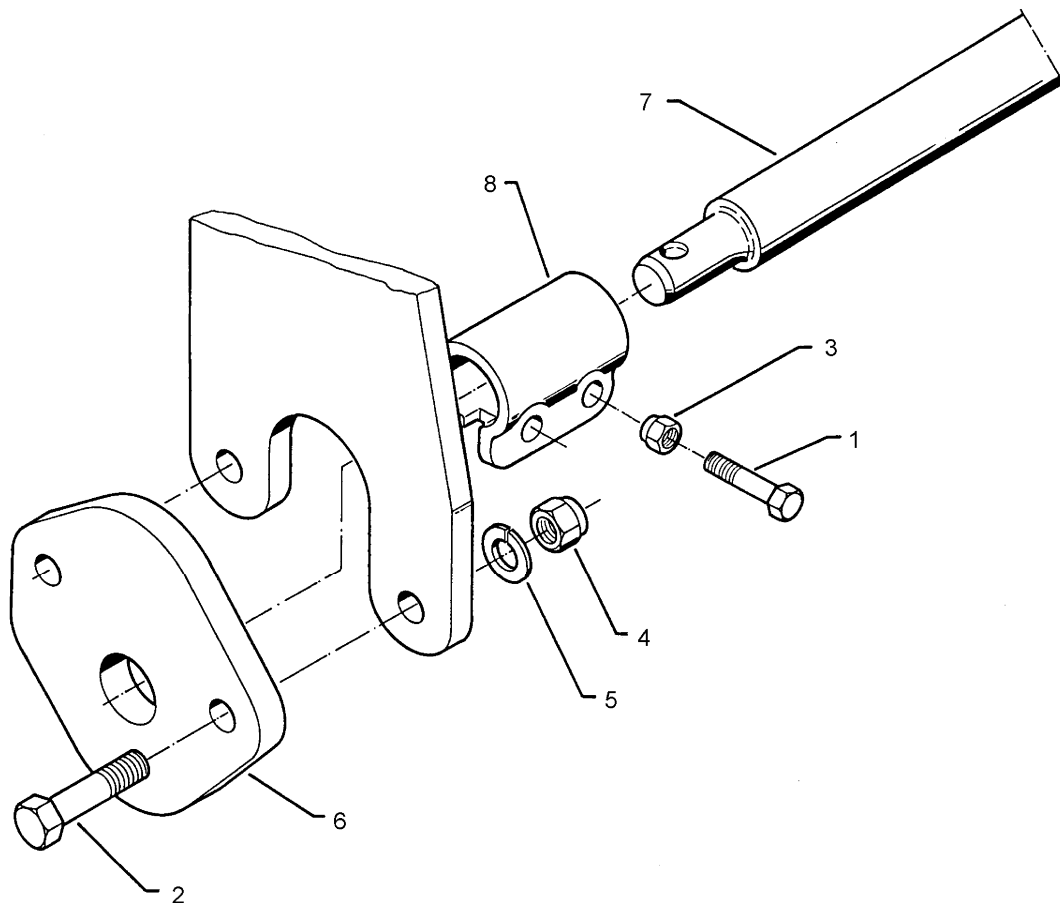
06.04

| Pos. | Art.-Nr. | Stk. | Artikeltext / Description |               | Abmessung          |
|------|----------|------|---------------------------|---------------|--------------------|
| 1    | 301 3224 | 1    | Sechskantschraube DIN933  | Screw         | M10x30-8.8         |
| 2    | 301 6425 | 1    | Schraube                  | Bolt          | M20x16/D24         |
| 3    | 303 1100 | 1    | Vierkantmutter            | Nut           | M10 DIN557-5       |
| 4    | 305 8867 | 2    | Sicherungsring            | Securing ring | 30x2 DIN471 Zn     |
| 5    | 305 9884 | 1    | Federring                 | Spring ring   | 10 DIN127          |
| 6    | 311 9320 | 1    | Klappstift mit Kette      | Securing pin  | 10x80              |
| 7    | 313 7802 | 1    | Bolzen                    | Pin           | KN D30/35x63/80 Zn |
| 8    | 329 1810 | 1    | Flachformfeder            | U-spring      | 40x4x360-D95       |
| 9    | 429 2470 | 1    | Abstellstütze             | Stand         | R750-800 895mm     |
| 10   | 429 4580 | 1    | Halter                    | Holder        | D30/26-M20         |



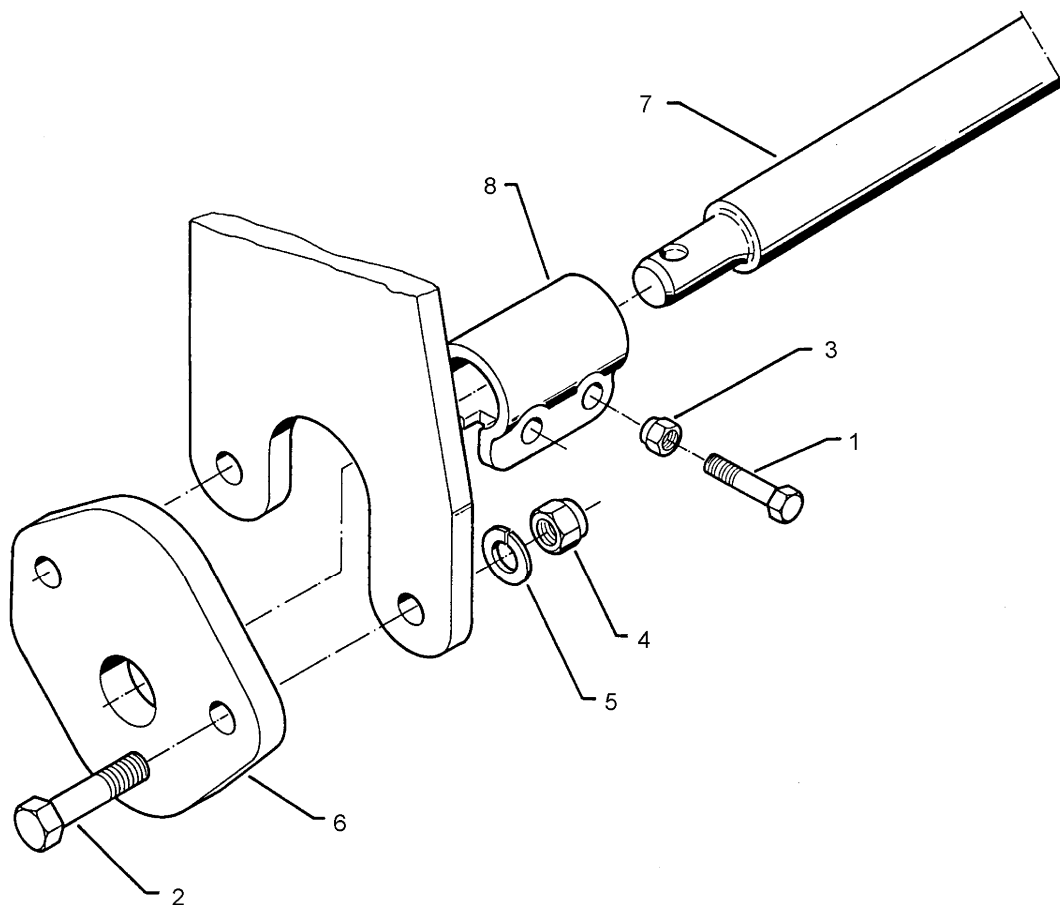
06.04

| Pos. | Art.-Nr. | Stk. | Artikeltext / Description  |                   | Abmessung        |
|------|----------|------|----------------------------|-------------------|------------------|
| 1    | 301 3867 | 4    | Sechskantschraube DIN931-A | Bolt              | M16x65-8.8       |
| 2    | 301 5390 | 4    | Sechskantschraube spz.     | Bolt              | M20x65-12.9      |
| 3    | 303 0935 | 4    | Sicherungsmutter           | Selflocking nut   | DIN985-NM16-8 Zn |
| 4    | 303 0978 | 4    | Sechskantmutter            | Nut               | M20 DIN934-8     |
| 5    | 305 9888 | 8    | Federring                  | Spring ring       | 20 DIN127-A      |
| 6    | 461 6060 | 2    | Schienenplatte             | Plate for drawbar | E55              |
| 7    | 461 7917 | 1    | Schienenwelle              | Drawbar           | D55 L2 Z2        |
| 8    | 461 9892 | 2    | Sperrstück                 | Stop              | D55x100 2xD18    |



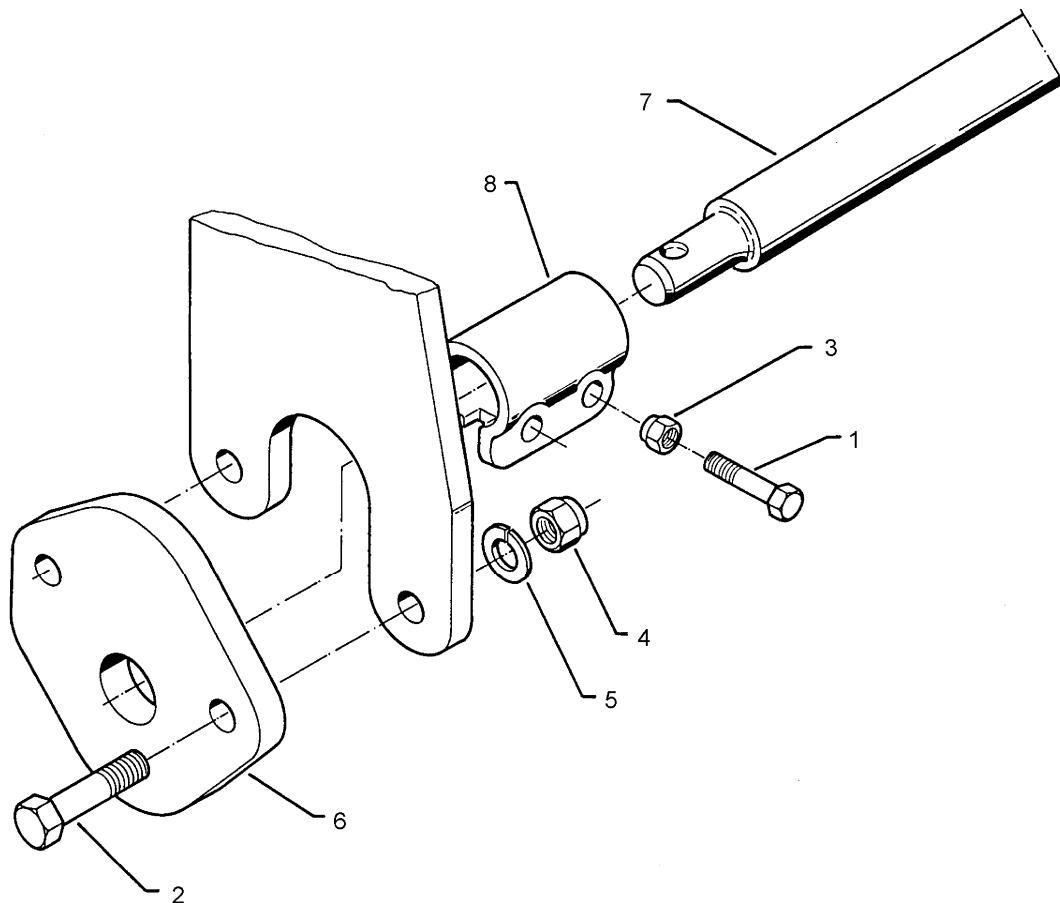
06.04

| Pos. | Art.-Nr. | Stk. | Artikeltext / Description  |                   | Abmessung        |
|------|----------|------|----------------------------|-------------------|------------------|
| 1    | 301 3867 | 4    | Sechskantschraube DIN931-A | Bolt              | M16x65-8.8       |
| 2    | 301 5390 | 4    | Sechskantschraube spz.     | Bolt              | M20x65-12.9      |
| 3    | 303 0935 | 4    | Sicherungsmutter           | Selflocking nut   | DIN985-NM16-8 Zn |
| 4    | 303 0978 | 4    | Sechskantmutter            | Nut               | M20 DIN934-8     |
| 5    | 305 9888 | 8    | Federring                  | Spring ring       | 20 DIN127-A      |
| 6    | 461 6060 | 2    | Schienenplatte             | Plate for drawbar | E55              |
| 7    | 461 7923 | 1    | Schienenwelle              | Drawbar           | D55 L2 Z3        |
| 8    | 461 9892 | 2    | Sperrstück                 | Stop              | D55x100 2xD18    |



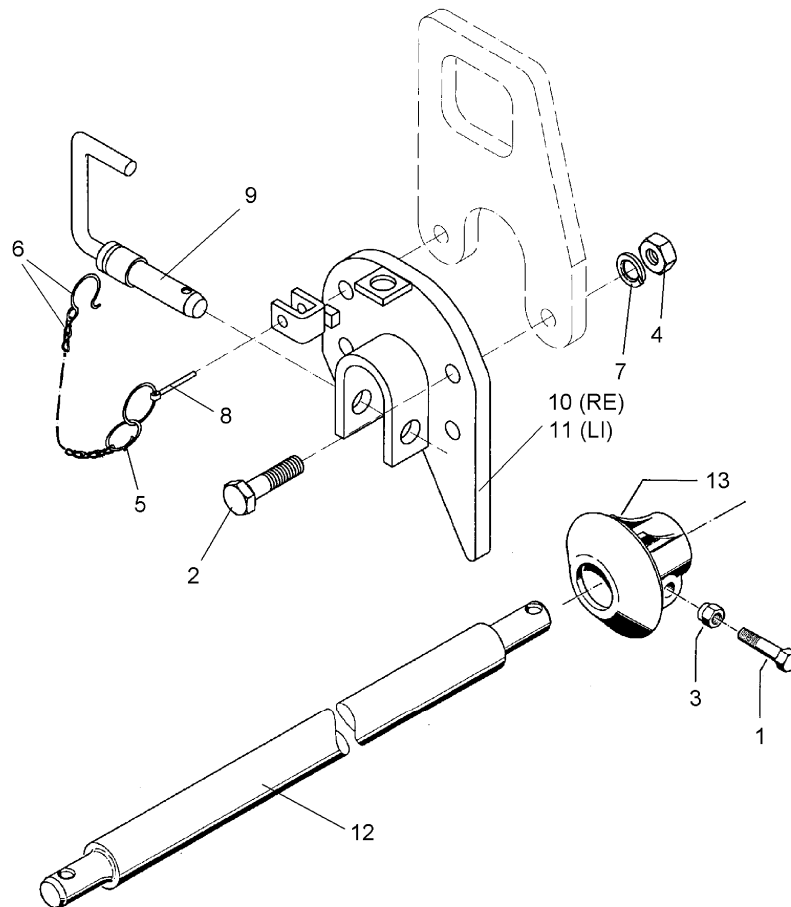
06.04

| Pos. | Art.-Nr. | Stk. | Artikeltext / Description  | Abmessung         |                  |
|------|----------|------|----------------------------|-------------------|------------------|
| 1    | 301 3867 | 4    | Sechskantschraube DIN931-A | Bolt              | M16x65-8.8       |
| 2    | 301 5390 | 4    | Sechskantschraube spz.     | Bolt              | M20x65-12.9      |
| 3    | 303 0935 | 4    | Sicherungsmutter           | Selflocking nut   | DIN985-NM16-8 Zn |
| 4    | 303 0978 | 4    | Sechskantmutter            | Nut               | M20 DIN934-8     |
| 5    | 305 9888 | 8    | Federring                  | Spring ring       | 20 DIN127-A      |
| 6    | 461 6060 | 2    | Schienenplatte             | Plate for drawbar | E55              |
| 7    | 461 7924 | 1    | Schienenwelle              | Drawbar           | D55 L3 Z2        |
| 8    | 461 9892 | 2    | Sperrstück                 | Stop              | D55x100 2xD18    |



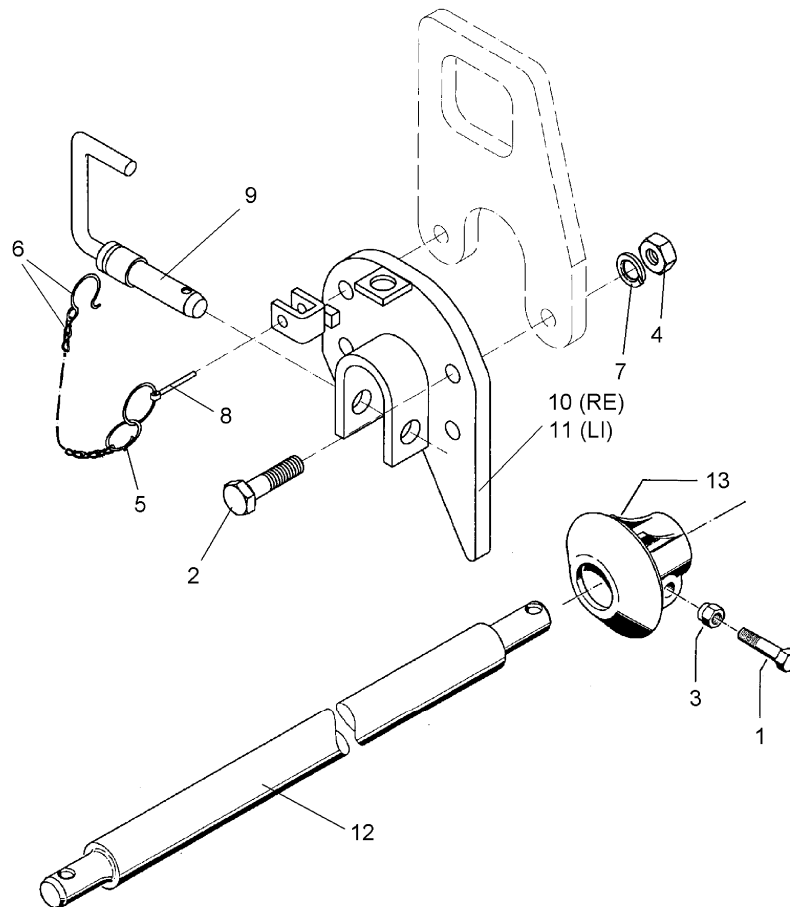
06.04

| Pos. | Art.-Nr. | Stk. | Artikeltext / Description  | Abmessung         |                  |
|------|----------|------|----------------------------|-------------------|------------------|
| 1    | 301 3867 | 4    | Sechskantschraube DIN931-A | Bolt              | M16x65-8.8       |
| 2    | 301 5390 | 4    | Sechskantschraube spz.     | Bolt              | M20x65-12.9      |
| 3    | 303 0935 | 4    | Sicherungsmutter           | Selflocking nut   | DIN985-NM16-8 Zn |
| 4    | 303 0978 | 4    | Sechskantmutter            | Nut               | M20 DIN934-8     |
| 5    | 305 9888 | 8    | Federring                  | Spring ring       | 20 DIN127-A      |
| 6    | 461 6061 | 2    | Schienenplatte             | Plate for drawbar | E68              |
| 7    | 461 7925 | 1    | Schienenwelle              | Drawbar           | D68 L3 Z3        |
| 8    | 461 9893 | 2    | Sperrstück                 | Stop              | D68x100 2xD18    |



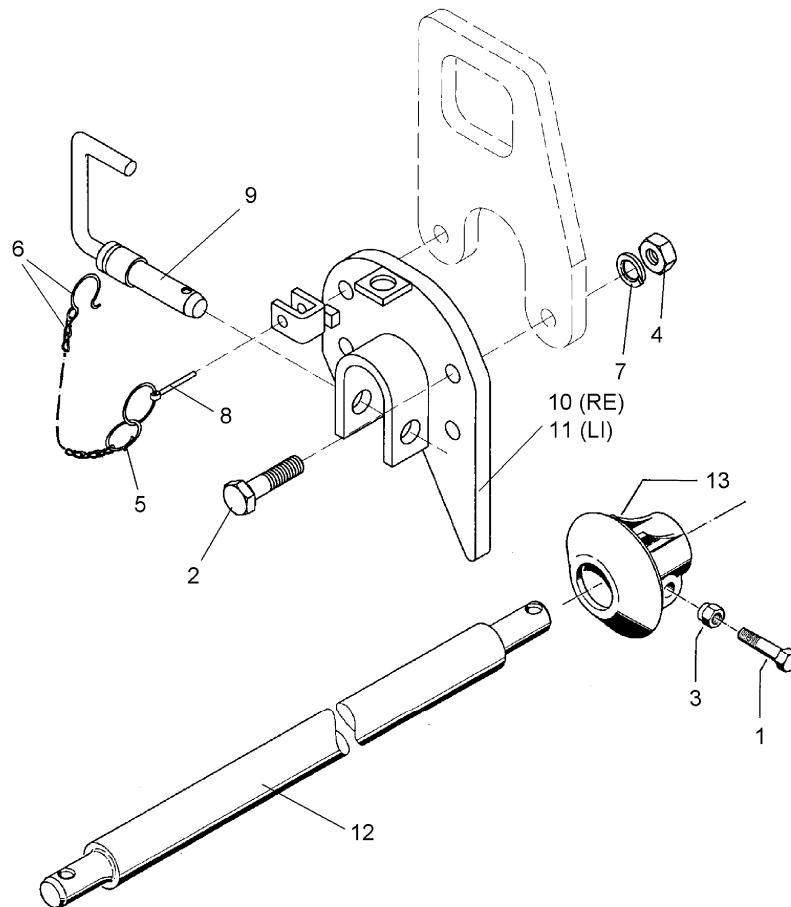
06.04

| Pos. | Art.-Nr. | Stk. | Artikeltext / Description  | Abmessung                |                         |
|------|----------|------|----------------------------|--------------------------|-------------------------|
| 1    | 301 3867 | 4    | Sechskantschraube DIN931-A | Bolt                     | M16x65-8.8              |
| 2    | 301 5390 | 4    | Sechskantschraube spz.     | Bolt                     | M20x65-12.9             |
| 3    | 303 0935 | 4    | Sicherungsmutter           | Selflocking nut          | DIN985-NM16-8 Zn        |
| 4    | 303 0978 | 4    | Sechskantmutter            | Nut                      | M20 DIN934-8            |
| 5    | 305 8545 | 2    | Sicherungsring             | Securing ring            | 3x30-35x1,25 Zn         |
| 6    | 305 8561 | 2    | Federsicherung mit Kette   | Securing clip with chain | D3,6/D21 K-Zn           |
| 7    | 305 9888 | 8    | Federring                  | Spring ring              | 20 DIN127-A             |
| 8    | 311 9300 | 2    | Klappstift                 | Securing pin             | 10mm                    |
| 9    | 313 7910 | 2    | Oberlenkerbolzen           | Top link pin             | KAT2G D25,4/31,7x158 Zn |
| 10   | 461 6072 | 1    | Schienenplatte             | Plate for drawbar        | E55F RE                 |
| 11   | 461 6073 | 1    | Schienenplatte             | Plate for drawbar        | E55F LI                 |
| 12   | 461 7917 | 1    | Schienenwelle              | Drawbar                  | D55 L2 Z2               |
| 13   | 461 9890 | 2    | Sperrstück                 | Stop                     | D55-F                   |



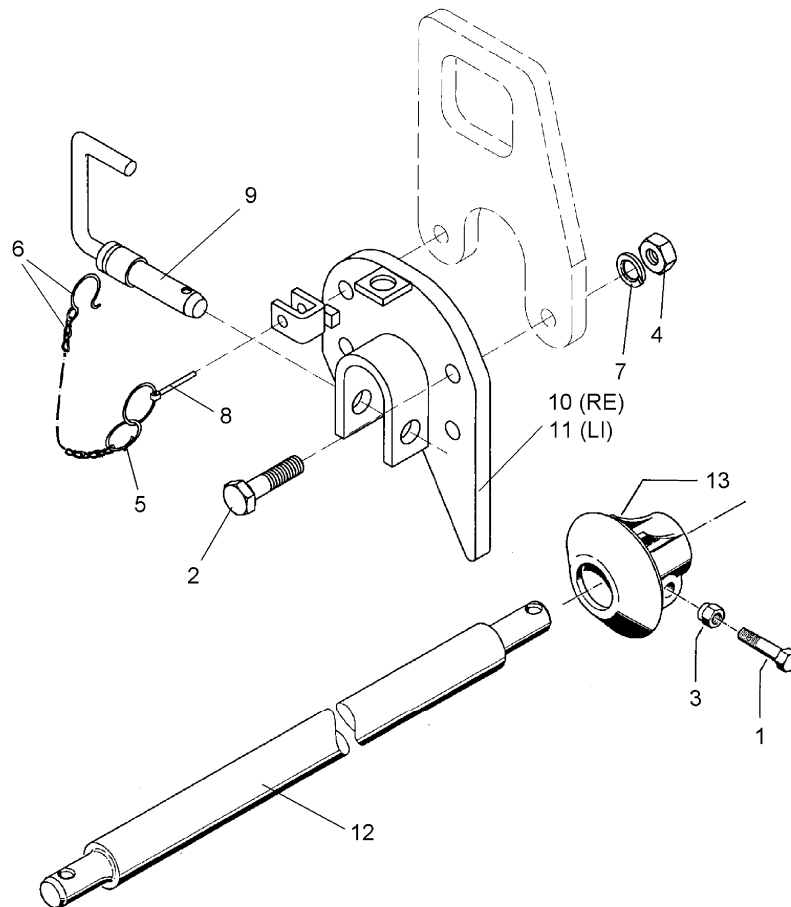
06.04

| Pos. | Art.-Nr. | Stk. | Artikeltext / Description  | Abmessung                |                         |
|------|----------|------|----------------------------|--------------------------|-------------------------|
| 1    | 301 3867 | 4    | Sechskantschraube DIN931-A | Bolt                     | M16x65-8.8              |
| 2    | 301 5390 | 4    | Sechskantschraube spz.     | Bolt                     | M20x65-12.9             |
| 3    | 303 0935 | 4    | Sicherungsmutter           | Selflocking nut          | DIN985-NM16-8 Zn        |
| 4    | 303 0978 | 4    | Sechskantmutter            | Nut                      | M20 DIN934-8            |
| 5    | 305 8545 | 2    | Sicherungsring             | Securing ring            | 3x30-35x1,25 Zn         |
| 6    | 305 8561 | 2    | Federsicherung mit Kette   | Securing clip with chain | D3,6/D21 K-Zn           |
| 7    | 305 9888 | 8    | Federring                  | Spring ring              | 20 DIN127-A             |
| 8    | 311 9300 | 2    | Klappstift                 | Securing pin             | 10mm                    |
| 9    | 313 7910 | 2    | Oberlenkerbolzen           | Top link pin             | KAT2G D25,4/31,7x158 Zn |
| 10   | 461 6072 | 1    | Schienenplatte             | Plate for drawbar        | E55F RE                 |
| 11   | 461 6073 | 1    | Schienenplatte             | Plate for drawbar        | E55F LI                 |
| 12   | 461 7923 | 1    | Schienenwelle              | Drawbar                  | D55 L2 Z3               |
| 13   | 461 9890 | 2    | Sperrstück                 | Stop                     | D55-F                   |



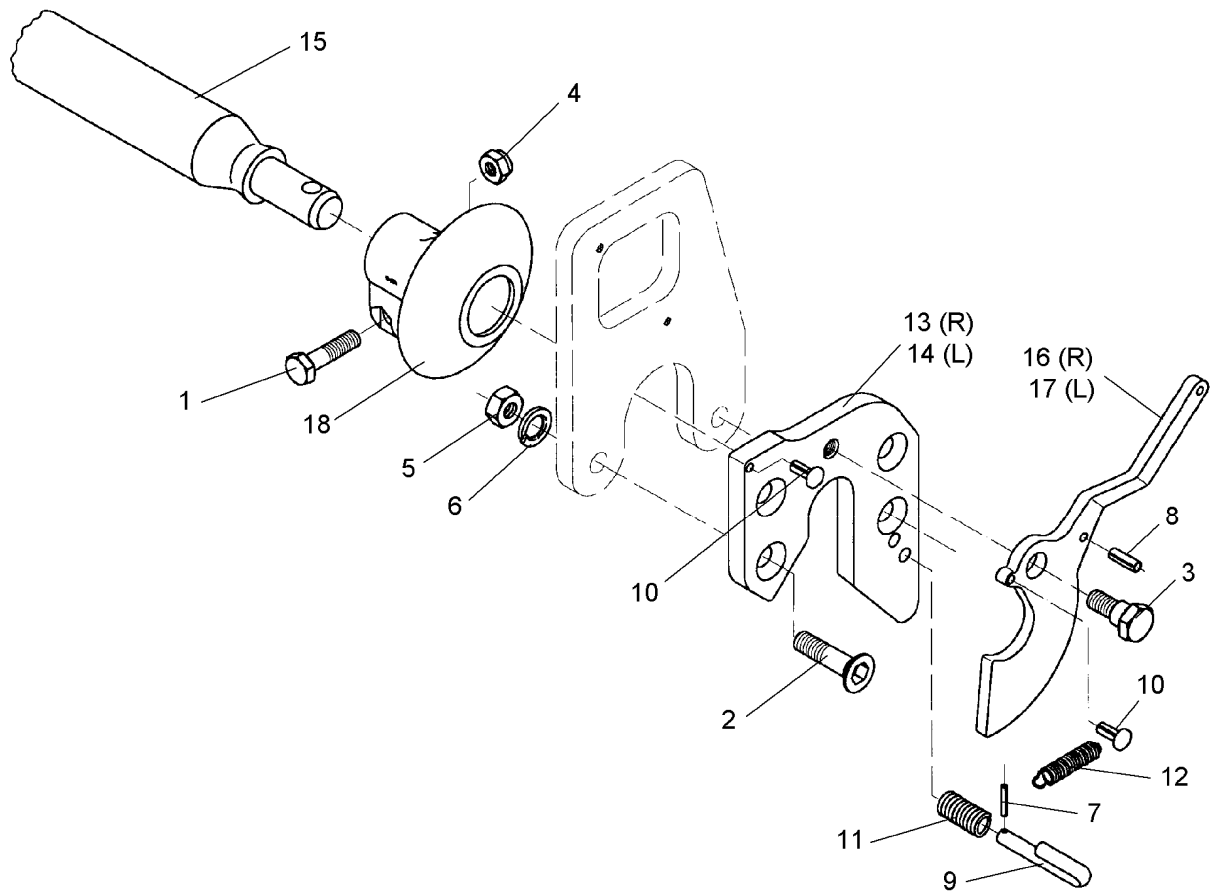
06.04

| Pos. | Art.-Nr. | Stk. | Artikeltext / Description  | Abmessung                |                         |
|------|----------|------|----------------------------|--------------------------|-------------------------|
| 1    | 301 3867 | 4    | Sechskantschraube DIN931-A | Bolt                     | M16x65-8.8              |
| 2    | 301 5390 | 4    | Sechskantschraube spz.     | Bolt                     | M20x65-12.9             |
| 3    | 303 0935 | 4    | Sicherungsmutter           | Selflocking nut          | DIN985-NM16-8 Zn        |
| 4    | 303 0978 | 4    | Sechskantmutter            | Nut                      | M20 DIN934-8            |
| 5    | 305 8545 | 2    | Sicherungsring             | Securing ring            | 3x30-35x1,25 Zn         |
| 6    | 305 8561 | 2    | Federsicherung mit Kette   | Securing clip with chain | D3,6/D21 K-Zn           |
| 7    | 305 9888 | 8    | Federring                  | Spring ring              | 20 DIN127-A             |
| 8    | 311 9300 | 2    | Klappstift                 | Securing pin             | 10mm                    |
| 9    | 313 7910 | 2    | Oberlenkerbolzen           | Top link pin             | KAT2G D25,4/31,7x158 Zn |
| 10   | 461 6072 | 1    | Schienenplatte             | Plate for drawbar        | E55F RE                 |
| 11   | 461 6073 | 1    | Schienenplatte             | Plate for drawbar        | E55F LI                 |
| 12   | 461 7924 | 1    | Schienenwelle              | Drawbar                  | D55 L3 Z2               |
| 13   | 461 9890 | 2    | Sperrstück                 | Stop                     | D55-F                   |



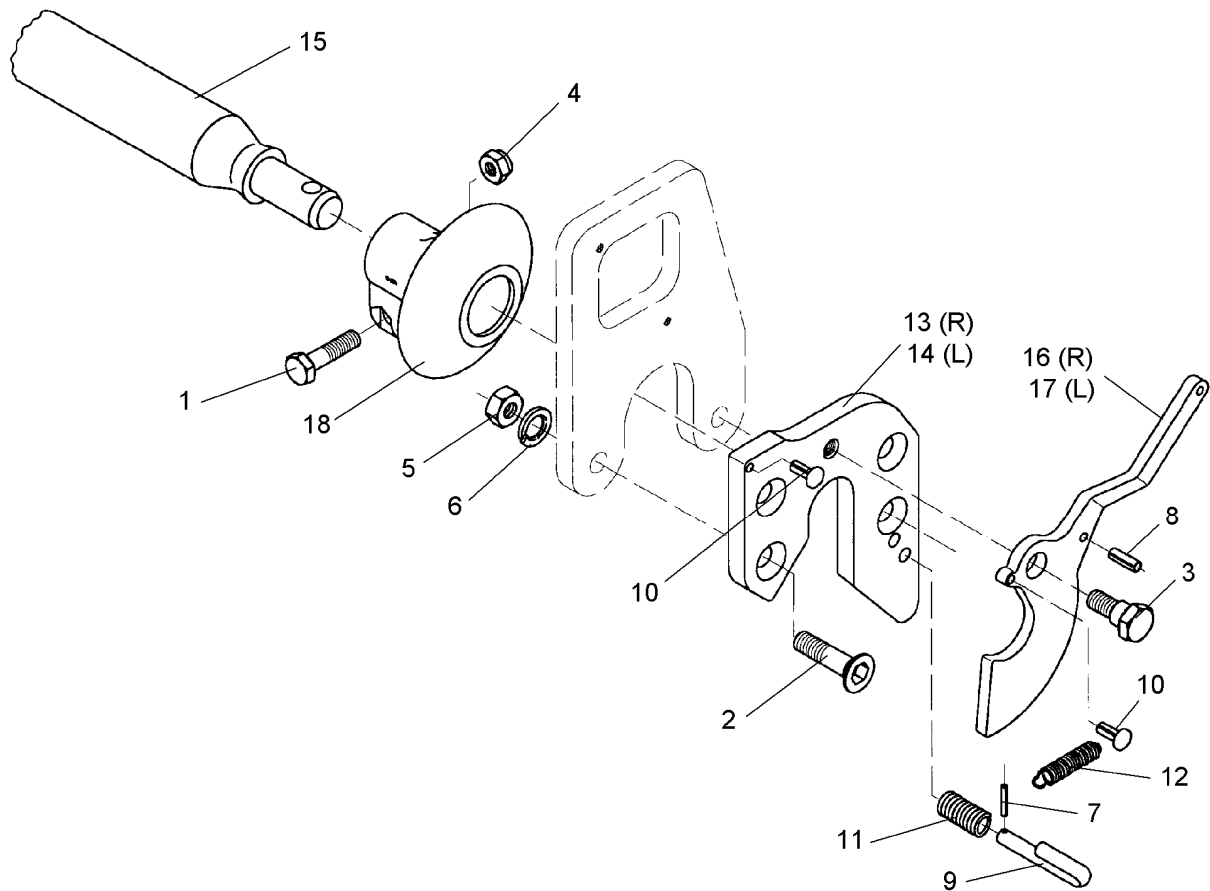
06.04

| Pos. | Art.-Nr. | Stk. | Artikeltext / Description  | Abmessung                |                         |
|------|----------|------|----------------------------|--------------------------|-------------------------|
| 1    | 301 3867 | 4    | Sechskantschraube DIN931-A | Bolt                     | M16x65-8.8              |
| 2    | 301 5390 | 4    | Sechskantschraube spz.     | Bolt                     | M20x65-12.9             |
| 3    | 303 0935 | 4    | Sicherungsmutter           | Selflocking nut          | DIN985-NM16-8 Zn        |
| 4    | 303 0978 | 4    | Sechskantmutter            | Nut                      | M20 DIN934-8            |
| 5    | 305 8545 | 2    | Sicherungsring             | Securing ring            | 3x30-35x1,25 Zn         |
| 6    | 305 8561 | 2    | Federsicherung mit Kette   | Securing clip with chain | D3,6/D21 K-Zn           |
| 7    | 305 9888 | 8    | Federring                  | Spring ring              | 20 DIN127-A             |
| 8    | 311 9300 | 2    | Klappstift                 | Securing pin             | 10mm                    |
| 9    | 313 7910 | 2    | Oberlenkerbolzen           | Top link pin             | KAT2G D25,4/31,7x158 Zn |
| 10   | 461 6074 | 1    | Schienenplatte             | Plate for drawbar        | E68F RE                 |
| 11   | 461 6075 | 1    | Schienenplatte             | Plate for drawbar        | E68F LI                 |
| 12   | 461 7925 | 1    | Schienenwelle              | Drawbar                  | D68 L3 Z3               |
| 13   | 461 9891 | 2    | Sperrstück                 | Stop                     | D68-F                   |



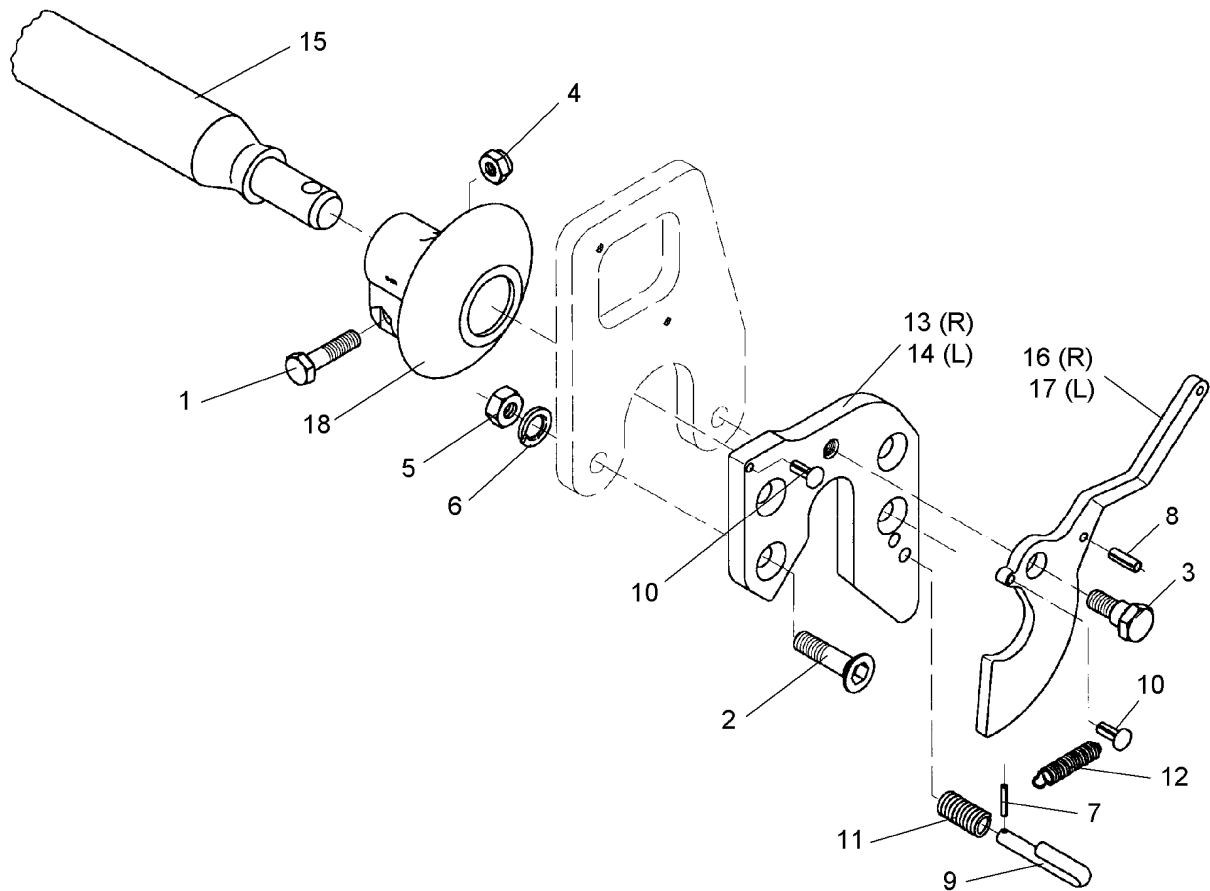
06.04

| Pos. | Art.-Nr. | Stk. | Artikeltext / Description  |                   | Abmessung            |
|------|----------|------|----------------------------|-------------------|----------------------|
| 1    | 301 3867 | 4    | Sechskantschraube DIN931-A | Bolt              | M16x65-8.8           |
| 2    | 301 5744 | 4    | Senkschraube spz.          | Countersunk bolt  | M20x60-12.9          |
| 3    | 301 6425 | 2    | Schraube                   | Bolt              | M20x16/D24           |
| 4    | 303 0935 | 4    | Sicherungsmutter           | Selflocking nut   | DIN985-NM16-8 Zn     |
| 5    | 303 0978 | 4    | Sechskantmutter            | Nut               | M20 DIN934-8         |
| 6    | 305 9888 | 4    | Federring                  | Spring ring       | 20 DIN127-A          |
| 7    | 309 6038 | 2    | Spannhülse                 | Expansion bush    | 5x30-DIN1481 Chrom 8 |
| 8    | 309 6940 | 2    | Spannhülse                 | Expansion bush    | 8x28-DIN1481 Chrom 8 |
| 9    | 313 8645 | 2    | Stift gebogen              | Pin               | D12x60               |
| 10   | 315 9710 | 4    | Halbrundkerbnagel          | Rivet             | 8x16 DIN1476         |
| 11   | 329 8106 | 2    | Druckfeder                 | Spring            | 1,6x16x51,5          |
| 12   | 329 8495 | 2    | Zugfeder                   | Spring            | 2,5x12x75            |
| 13   | 461 6078 | 1    | Schienenplatte             | Plate for drawbar | E55FH RE             |
| 14   | 461 6079 | 1    | Schienenplatte             | Plate for drawbar | E55FH LI             |
| 15   | 461 7917 | 1    | Schienenwelle              | Drawbar           | D55 L2 Z2            |
| 16   | 461 8186 | 1    | Haken                      | Hook              | E55F RE              |
| 17   | 461 8187 | 1    | Haken                      | Hook              | E55F LI              |
| 18   | 461 9890 | 2    | Sperrstück                 | Stop              | D55-F                |



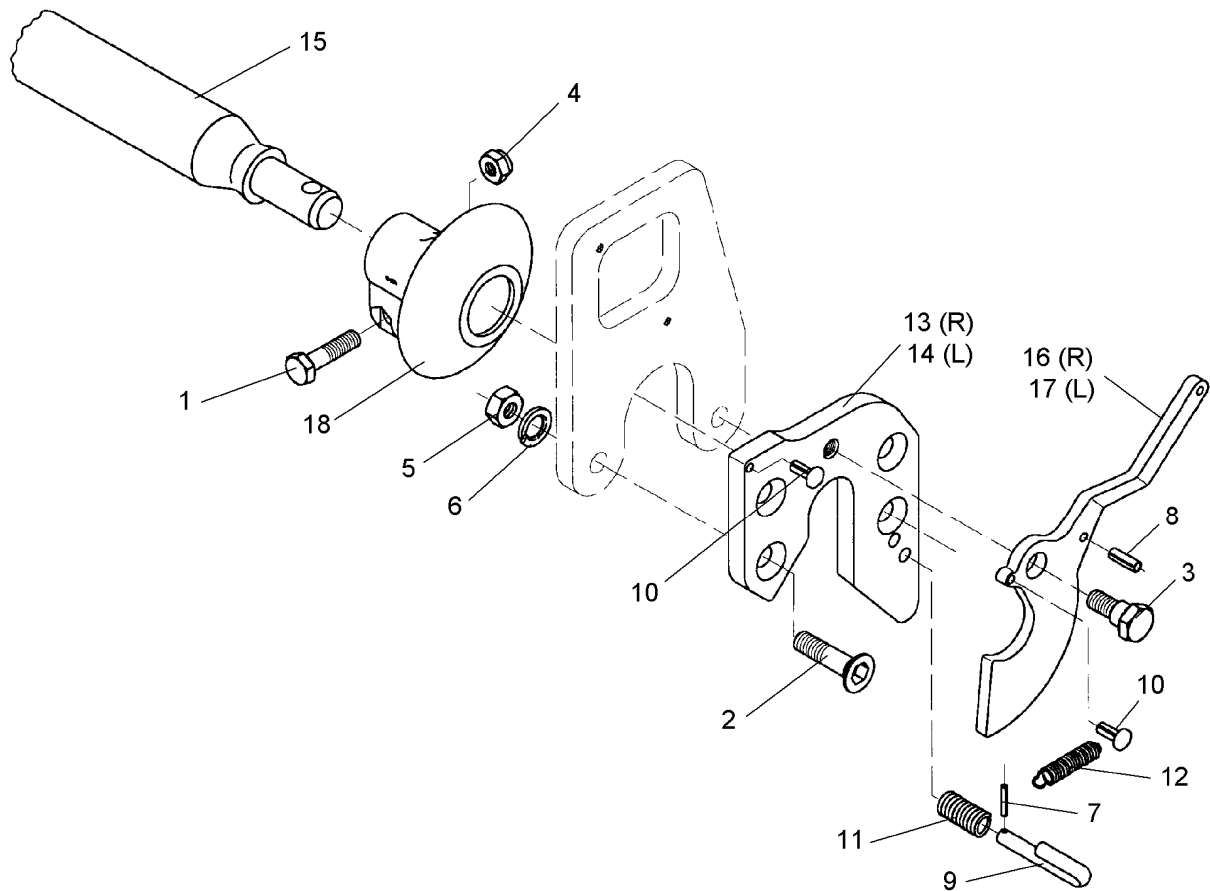
06.04

| Pos. | Art.-Nr. | Stk. | Artikeltext / Description  | Abmessung         |                      |
|------|----------|------|----------------------------|-------------------|----------------------|
| 1    | 301 3867 | 4    | Sechskantschraube DIN931-A | Bolt              | M16x65-8.8           |
| 2    | 301 5744 | 4    | Senkschraube spz.          | Countersunk bolt  | M20x60-12.9          |
| 3    | 301 6425 | 2    | Schraube                   | Bolt              | M20x16/D24           |
| 4    | 303 0935 | 4    | Sicherungsmutter           | Selflocking nut   | DIN985-NM16-8 Zn     |
| 5    | 303 0978 | 4    | Sechskantmutter            | Nut               | M20 DIN934-8         |
| 6    | 305 9888 | 4    | Federring                  | Spring ring       | 20 DIN127-A          |
| 7    | 309 6038 | 2    | Spannhülse                 | Expansion bush    | 5x30-DIN1481 Chrom 8 |
| 8    | 309 6940 | 2    | Spannhülse                 | Expansion bush    | 8x28-DIN1481 Chrom 8 |
| 9    | 313 8645 | 2    | Stift gebogen              | Pin               | D12x60               |
| 10   | 315 9710 | 4    | Halbrundkerbnagel          | Rivet             | 8x16 DIN1476         |
| 11   | 329 8106 | 2    | Druckfeder                 | Spring            | 1,6x16x51,5          |
| 12   | 329 8495 | 2    | Zugfeder                   | Spring            | 2,5x12x75            |
| 13   | 461 6078 | 1    | Schienenplatte             | Plate for drawbar | E55FH RE             |
| 14   | 461 6079 | 1    | Schienenplatte             | Plate for drawbar | E55FH LI             |
| 15   | 461 7924 | 1    | Schienenwelle              | Drawbar           | D55 L3 Z2            |
| 16   | 461 8186 | 1    | Haken                      | Hook              | E55F RE              |
| 17   | 461 8187 | 1    | Haken                      | Hook              | E55F LI              |
| 18   | 461 9890 | 2    | Sperrstück                 | Stop              | D55-F                |



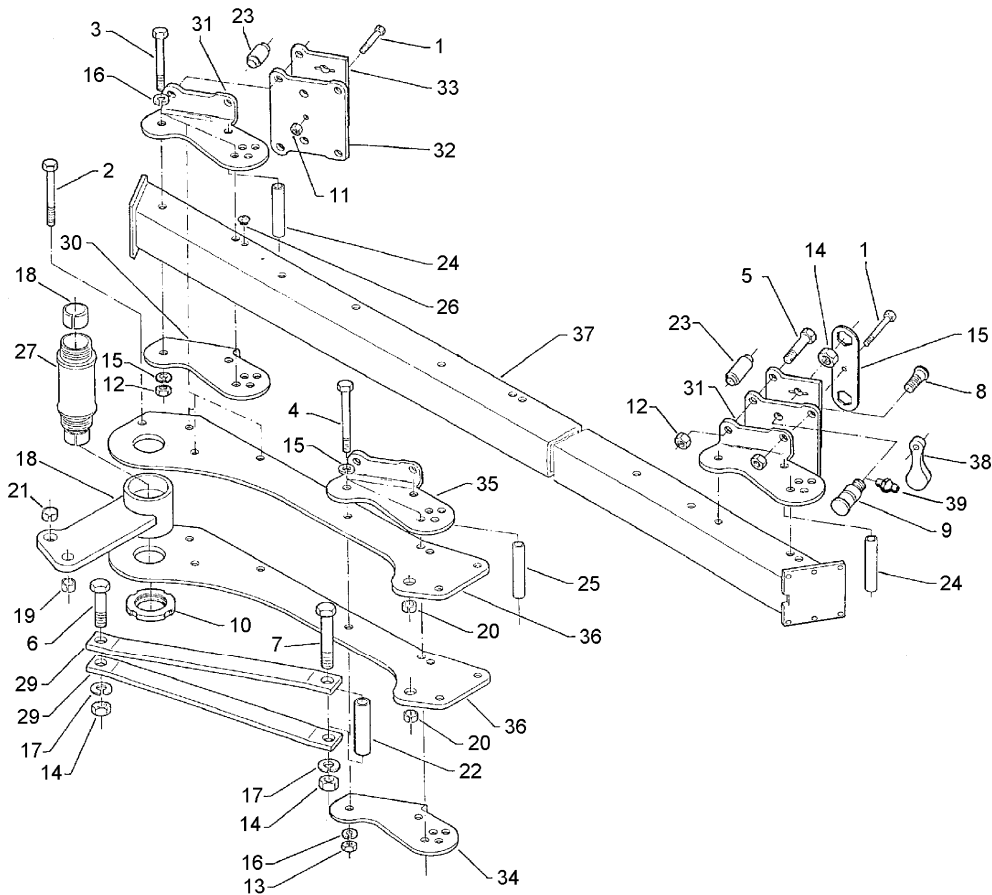
06.04

| Pos. | Art.-Nr. | Stk. | Artikeltext / Description  | Abmessung         |                      |
|------|----------|------|----------------------------|-------------------|----------------------|
| 1    | 301 3867 | 4    | Sechskantschraube DIN931-A | Bolt              | M16x65-8.8           |
| 2    | 301 5744 | 4    | Senkschraube spz.          | Countersunk bolt  | M20x60-12.9          |
| 3    | 301 6425 | 2    | Schraube                   | Bolt              | M20x16/D24           |
| 4    | 303 0935 | 4    | Sicherungsmutter           | Selflocking nut   | DIN985-NM16-8 Zn     |
| 5    | 303 0978 | 4    | Sechskantmutter            | Nut               | M20 DIN934-8         |
| 6    | 305 9888 | 4    | Federring                  | Spring ring       | 20 DIN127-A          |
| 7    | 309 6038 | 2    | Spannhülse                 | Expansion bush    | 5x30-DIN1481 Chrom 8 |
| 8    | 309 6940 | 2    | Spannhülse                 | Expansion bush    | 8x28-DIN1481 Chrom 8 |
| 9    | 313 8645 | 2    | Stift gebogen              | Pin               | D12x60               |
| 10   | 315 9710 | 4    | Halbrundkerbnagel          | Rivet             | 8x16 DIN1476         |
| 11   | 329 8106 | 2    | Druckfeder                 | Spring            | 1,6x16x51,5          |
| 12   | 329 8495 | 2    | Zugfeder                   | Spring            | 2,5x12x75            |
| 13   | 461 6078 | 1    | Schienenplatte             | Plate for drawbar | E55FH RE             |
| 14   | 461 6079 | 1    | Schienenplatte             | Plate for drawbar | E55FH LI             |
| 15   | 461 7923 | 1    | Schienenwelle              | Drawbar           | D55 L2 Z3            |
| 16   | 461 8186 | 1    | Haken                      | Hook              | E55F RE              |
| 17   | 461 8187 | 1    | Haken                      | Hook              | E55F LI              |
| 18   | 461 9890 | 2    | Sperrstück                 | Stop              | D55-F                |



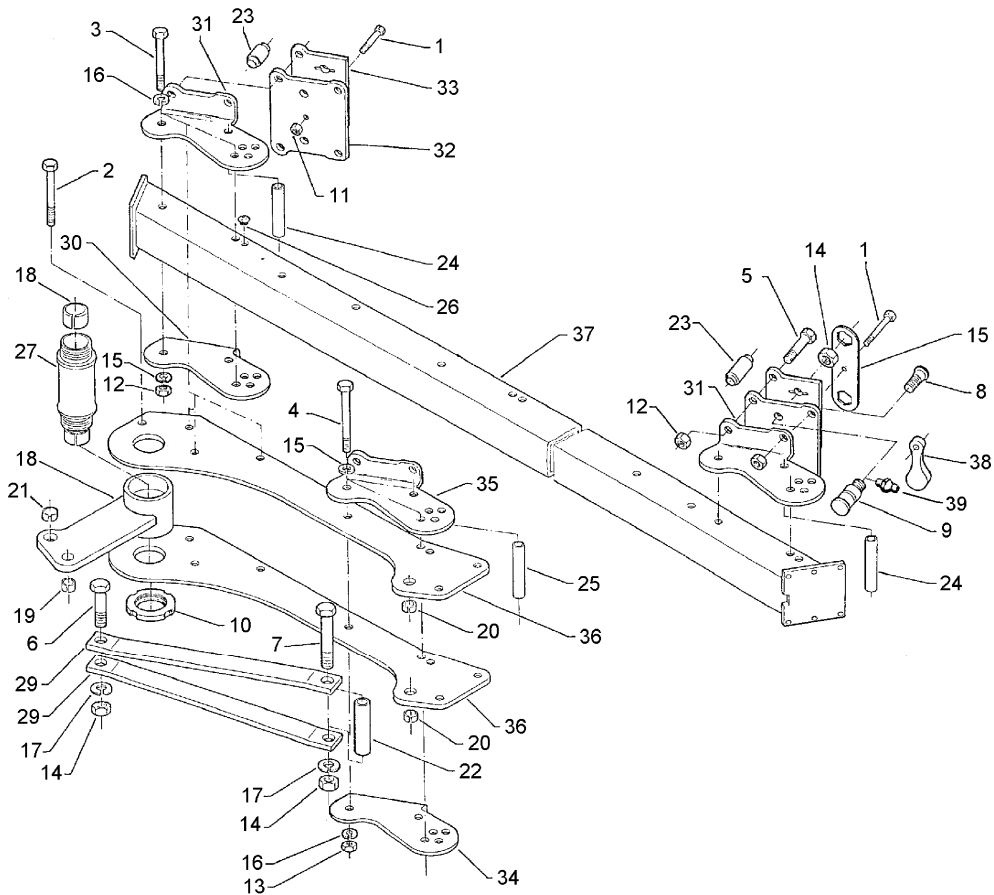
06.04

| Pos. | Art.-Nr. | Stk. | Artikeltext / Description  |                   | Abmessung            |
|------|----------|------|----------------------------|-------------------|----------------------|
| 1    | 301 3867 | 4    | Sechskantschraube DIN931-A | Bolt              | M16x65-8.8           |
| 2    | 301 5744 | 4    | Senkschraube spz.          | Countersunk bolt  | M20x60-12.9          |
| 3    | 301 6425 | 2    | Schraube                   | Bolt              | M20x16/D24           |
| 4    | 303 0935 | 4    | Sicherungsmutter           | Selflocking nut   | DIN985-NM16-8 Zn     |
| 5    | 303 0978 | 4    | Sechskantmutter            | Nut               | M20 DIN934-8         |
| 6    | 305 9888 | 4    | Federring                  | Spring ring       | 20 DIN127-A          |
| 7    | 309 6038 | 2    | Spannhülse                 | Expansion bush    | 5x30-DIN1481 Chrom 8 |
| 8    | 309 6940 | 2    | Spannhülse                 | Expansion bush    | 8x28-DIN1481 Chrom 8 |
| 9    | 313 8645 | 2    | Stift gebogen              | Pin               | D12x60               |
| 10   | 315 9710 | 4    | Halbrundkerbnagel          | Rivet             | 8x16 DIN1476         |
| 11   | 329 8106 | 2    | Druckfeder                 | Spring            | 1,6x16x51,5          |
| 12   | 329 8495 | 2    | Zugfeder                   | Spring            | 2,5x12x75            |
| 13   | 461 6080 | 1    | Schienenplatte             | Plate for drawbar | E68FH RE             |
| 14   | 461 6081 | 1    | Schienenplatte             | Plate for drawbar | E68FH LI             |
| 15   | 461 7925 | 1    | Schienenwelle              | Drawbar           | D68 L3 Z3            |
| 16   | 461 8184 | 1    | Haken                      | Hook              | E68F RE              |
| 17   | 461 8185 | 1    | Haken                      | Hook              | E68F LI              |
| 18   | 461 9891 | 2    | Sperrstück                 | Stop              | D68-F                |



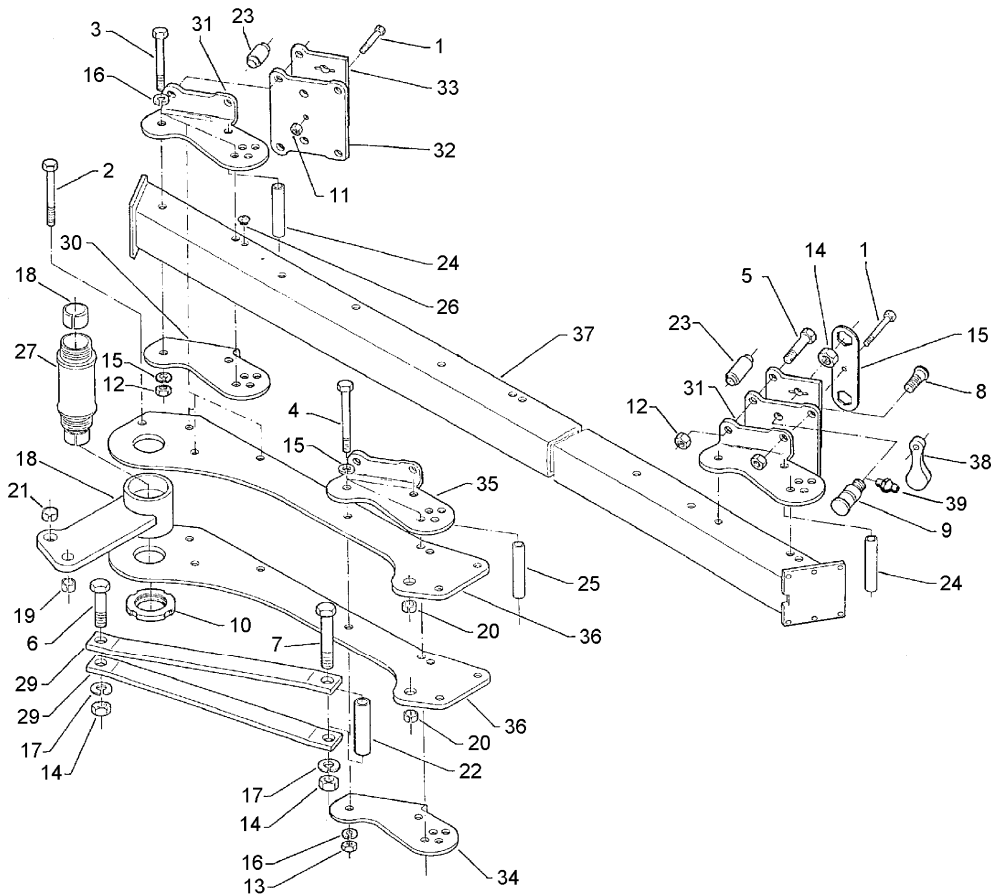
06.04

| Pos. | Art.-Nr. | Stk. | Artikeltext / Description   | Abmessung                           |
|------|----------|------|-----------------------------|-------------------------------------|
| 1    | 301 3431 | 3    | Sechskantschraube DIN931-A  | Bolt<br>M12x80-8.8                  |
| 2    | 301 4522 | 1    | Sechskantschraube spezial   | Bolt<br>M20x1,5x155ls135xb17-10.9   |
| 3    | 301 4523 | 11   | Sechskantschraube spezial   | Bolt<br>M20x1,5x170ls144xb23-10.9   |
| 4    | 301 4539 | 3    | Sechskantschraube spezial   | Bolt<br>M20x1,5x190ls164xb23-10.9   |
| 5    | 301 4607 | 6    | Sechskantschraube spz.      | Bolt<br>M20x90-12.9                 |
| 6    | 301 4646 | 1    | Sechskantschraube spz.      | Bolt<br>M24x95-8.8                  |
| 7    | 301 4802 | 1    | Sechskantschraube spz.      | Bolt<br>M24x180-10.9                |
| 8    | 301 8220 | 6    | Schraube                    | Bolt<br>D25/20x45-M20               |
| 9    | 301 8221 | 6    | Schraube                    | Bolt<br>D33/28,1x79-M24             |
| 10   | 303 0341 | 2    | Nutmutter                   | Grooved nut<br>M80x2 KM16 42CrMo4V  |
| 11   | 303 0934 | 3    | Sicherungsmutter            | Selflocking nut<br>DIN985-NM12-8 Zn |
| 12   | 303 0936 | 12   | Sicherungsmutter            | Selflocking nut<br>DIN985-NM20-8 Zn |
| 13   | 303 0977 | 15   | Sechskantmutter             | Nut<br>M20x1,5 DIN934-10            |
| 14   | 303 0980 | 8    | Sechskantmutter             | Nut<br>M24 DIN934-8                 |
| 15   | 305 1340 | 3    | Sicherungsblech             | Locking plate<br>SW36-170/230x6     |
| 16   | 305 9888 | 28   | Federring                   | Spring ring<br>20 DIN127-A          |
| 17   | 305 9889 | 4    | Federring                   | Spring ring<br>24 DIN127            |
| 18   | 317 2025 | 2    | Einspannbuchse mit Preßsitz | Expansion bush<br>EG50/55x30        |
| 19   | 317 3404 | 1    | Einspannbuchse mit Preßsitz | Expansion bush<br>EG24/32x25        |
| 20   | 317 3406 | 2    | Einspannbuchse mit Preßsitz | Expansion bush<br>EG24/32x10        |
| 21   | 317 3417 | 1    | Einspannbuchse mit Preßsitz | Expansion bush<br>EG30/38x25        |
| 22   | 317 6655 | 1    | Röhrchen                    | Tube<br>33,7x4,5x90                 |
| 23   | 317 7505 | 6    | Hülse                       | Bushing<br>D40/28x54,5-D20          |
| 24   | 317 7515 | 2    | Hülse                       | Bushing<br>D60/36/26x120            |
| 25   | 317 7511 | 1    | Röhrchen                    | Tube<br>D40/20x140                  |
| 26   | 323 8071 | 38   | Schutzkappe                 | Cap<br>GPN 300V19 - D20             |



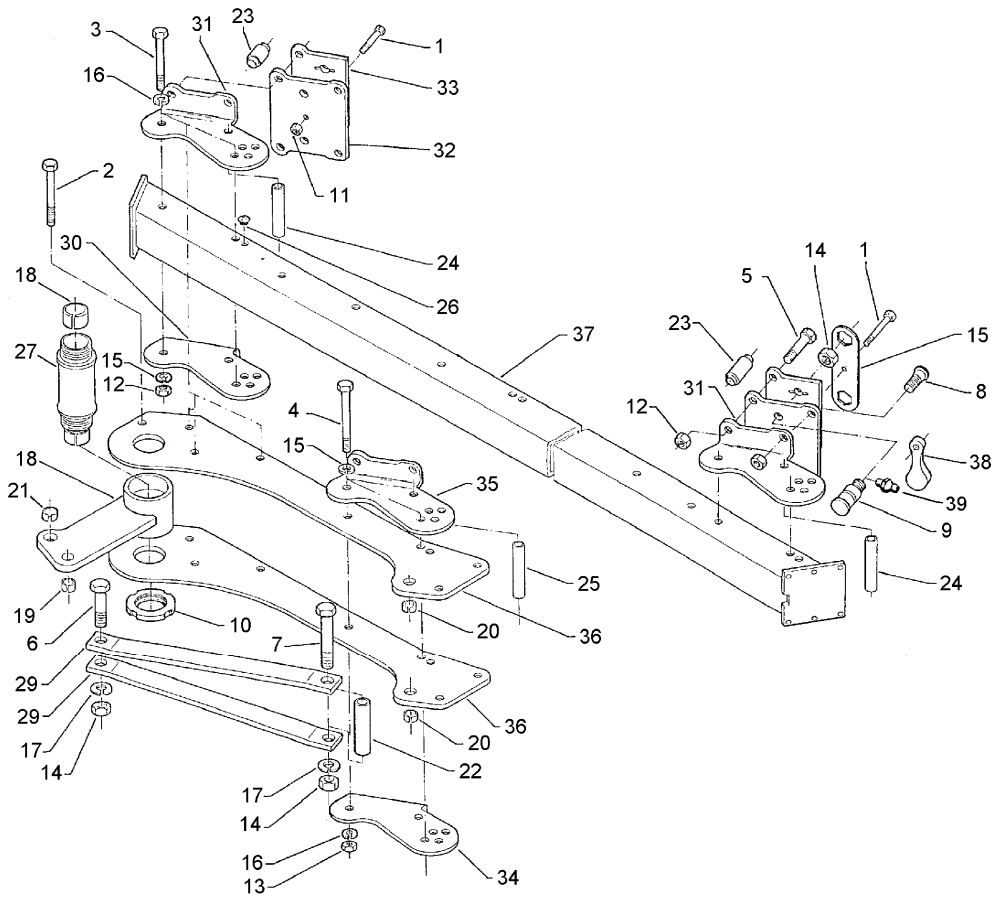
06.04

| Pos. | Art.-Nr. | Stk. | Artikeltext / Description |                   | Abmessung                 |
|------|----------|------|---------------------------|-------------------|---------------------------|
| 27   | 402 1282 | 1    | Lagerrohr                 | Lagerrohr         | D50/M80/93x119x200        |
| 28   | 402 1722 | 1    | Schwinge                  | Rocker arm        | E7 D93,5x118              |
| 29   | 402 1801 | 2    | Strebe                    | Support           | 50x15x798                 |
| 30   | 402 2550 | 2    | Verstellwinkel            | Adjusting bracket | 12x231x339 E7X+E8X-RE     |
| 31   | 402 2551 | 2    | Verstellwinkel            | Adjusting bracket | 12x231x339 E7X+E8X-LI     |
| 32   | 402 2552 | 3    | Grindelplatte             | Plate for beam    | 16x230x280 E7X            |
| 33   | 402 2553 | 3    | Grindelplatte             | Plate for beam    | 10x176x280 E7X            |
| 34   | 402 2554 | 1    | Verstellwinkel            | Adjusting bracket | 12x231x339 E7X-2K-RE+ED8X |
| 35   | 402 2555 | 1    | Verstellwinkel            | Adjusting bracket | 12x231x339 E7X-2K-LI+ED8X |
| 36   | 402 2860 | 2    | Lagerplatte               | Bearing plate     | E7-100 10x280x1114        |
| 37   | 402 8240 | 1    | Grundrahmen               | Basic frame       | E7-120-3-100              |
| 38   | 426 0461 | 3    | Endanschlag               | End stop          | 25x39x101x D12,25         |
| 39   | 323 6348 | 6    | Schmiernippel             | Grease nipple     | AM10x1 DIN71412           |



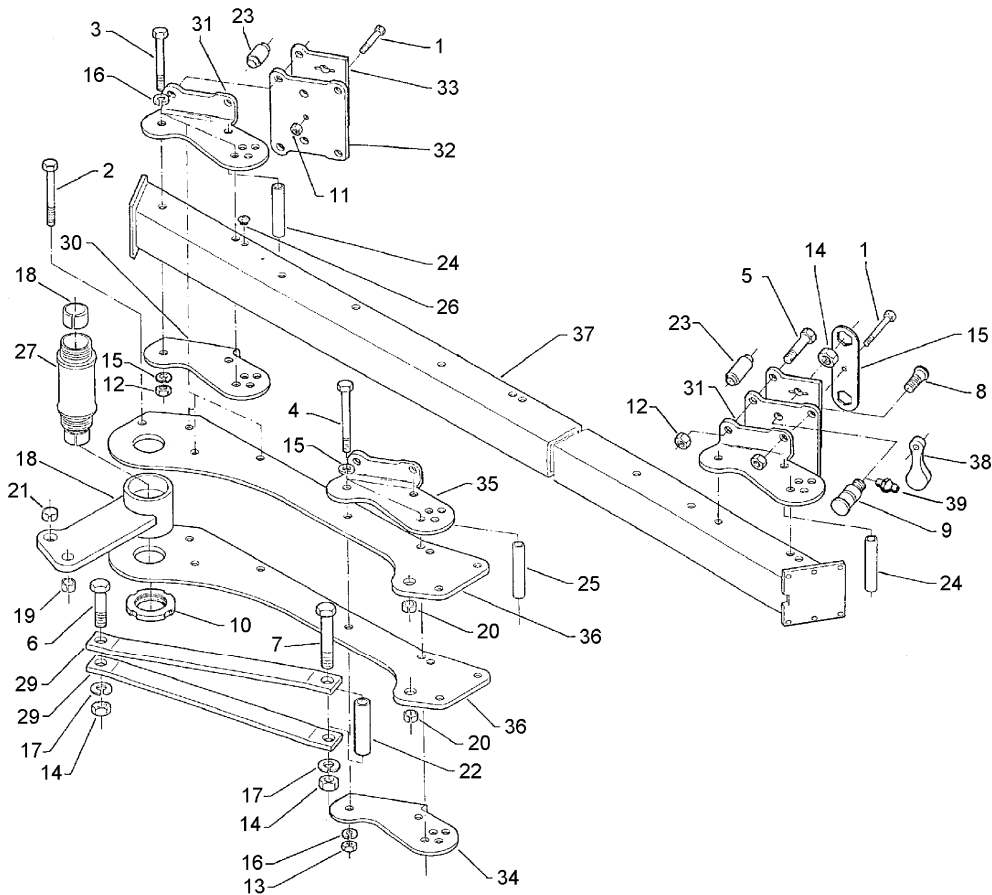
06.04

| Pos. | Art.-Nr. | Stk. | Artikeltext / Description   | Abmessung                           |
|------|----------|------|-----------------------------|-------------------------------------|
| 1    | 301 3431 | 4    | Sechskantschraube DIN931-A  | Bolt<br>M12x80-8.8                  |
| 2    | 301 4522 | 1    | Sechskantschraube spezial   | Bolt<br>M20x1,5x155ls135xb17-10.9   |
| 3    | 301 4523 | 14   | Sechskantschraube spezial   | Bolt<br>M20x1,5x170ls144xb23-10.9   |
| 4    | 301 4539 | 3    | Sechskantschraube spezial   | Bolt<br>M20x1,5x190ls164xb23-10.9   |
| 5    | 301 4607 | 8    | Sechskantschraube spz.      | Bolt<br>M20x90-12.9                 |
| 6    | 301 4646 | 1    | Sechskantschraube spz.      | Bolt<br>M24x95-8.8                  |
| 7    | 301 4802 | 1    | Sechskantschraube spz.      | Bolt<br>M24x180-10.9                |
| 8    | 301 8220 | 8    | Schraube                    | Bolt<br>D25/20x45-M20               |
| 9    | 301 8221 | 8    | Schraube                    | Bolt<br>D33/28,1x79-M24             |
| 10   | 303 0341 | 2    | Nutmutter                   | Grooved nut<br>M80x2 KM16 42CrMo4V  |
| 11   | 303 0934 | 4    | Sicherungsmutter            | Selflocking nut<br>DIN985-NM12-8 Zn |
| 12   | 303 0936 | 16   | Sicherungsmutter            | Selflocking nut<br>DIN985-NM20-8 Zn |
| 13   | 303 0977 | 18   | Sechskantmutter             | Nut<br>M20x1,5 DIN934-10            |
| 14   | 303 0980 | 10   | Sechskantmutter             | Nut<br>M24 DIN934-8                 |
| 15   | 305 1340 | 4    | Sicherungsblech             | Locking plate<br>SW36-170/230x6     |
| 16   | 305 9888 | 34   | Federring                   | Spring ring<br>20 DIN127-A          |
| 17   | 305 9889 | 4    | Federring                   | Spring ring<br>24 DIN127            |
| 18   | 317 2025 | 2    | Einspannbuchse mit Preßsitz | Expansion bush<br>EG50/55x30        |
| 19   | 317 3404 | 1    | Einspannbuchse mit Preßsitz | Expansion bush<br>EG24/32x25        |
| 20   | 317 3406 | 2    | Einspannbuchse mit Preßsitz | Expansion bush<br>EG24/32x10        |
| 21   | 317 3417 | 1    | Einspannbuchse mit Preßsitz | Expansion bush<br>EG30/38x25        |
| 22   | 317 6655 | 1    | Röhrchen                    | Tube<br>33,7x4,5x90                 |
| 23   | 317 7505 | 8    | Hülse                       | Bushing<br>D40/28x54,5-D20          |
| 24   | 317 7515 | 3    | Hülse                       | Bushing<br>D60/36/26x120            |
| 25   | 317 7511 | 1    | Röhrchen                    | Tube<br>D40/20x140                  |
| 26   | 323 8071 | 40   | Schutzkappe                 | Cap<br>GPN 300V19 - D20             |



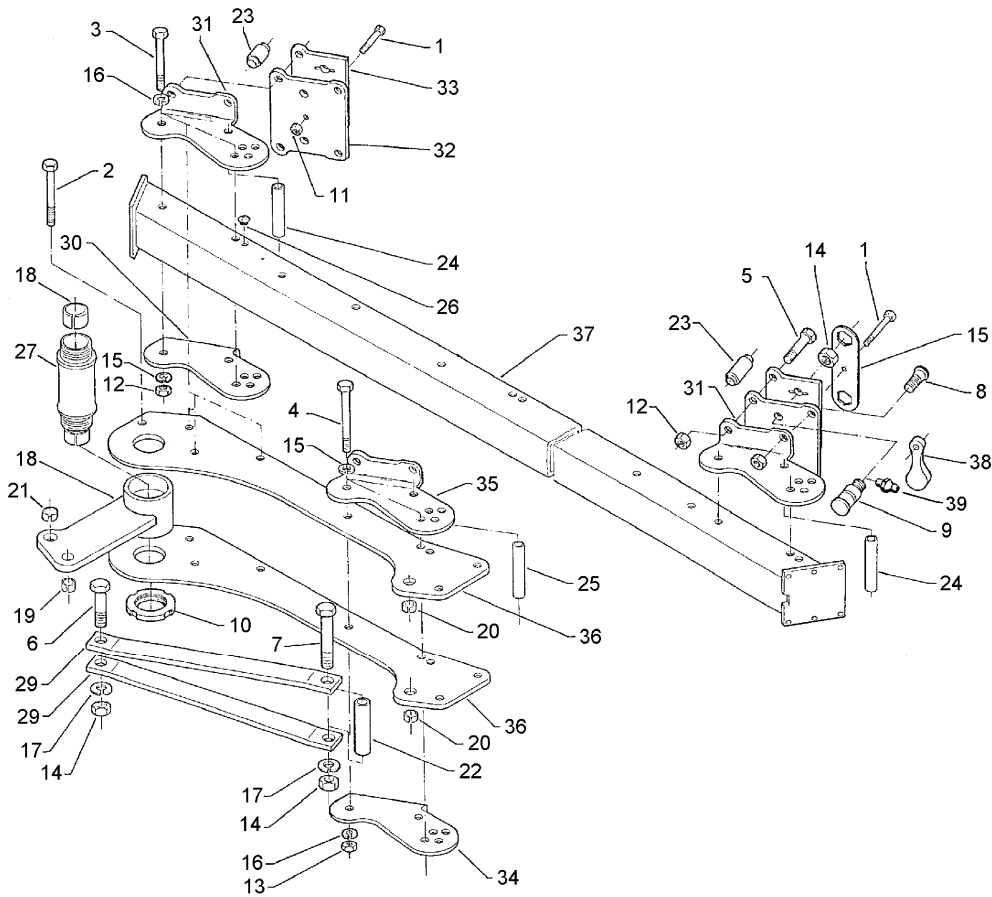
06.04

| Pos. | Art.-Nr. | Stk. | Artikeltext / Description |                   | Abmessung                 |
|------|----------|------|---------------------------|-------------------|---------------------------|
| 27   | 402 1282 | 1    | Lagerrohr                 | Lagerrohr         | D50/M80/93x119x200        |
| 28   | 402 1722 | 1    | Schwinge                  | Rocker arm        | E7 D93,5x118              |
| 29   | 402 1801 | 2    | Strebe                    | Support           | 50x15x798                 |
| 30   | 402 2550 | 3    | Verstellwinkel            | Adjusting bracket | 12x231x339 E7X+E8X-RE     |
| 31   | 402 2551 | 3    | Verstellwinkel            | Adjusting bracket | 12x231x339 E7X+E8X-LI     |
| 32   | 402 2552 | 4    | Grindelplatte             | Plate for beam    | 16x230x280 E7X            |
| 33   | 402 2553 | 4    | Grindelplatte             | Plate for beam    | 10x176x280 E7X            |
| 34   | 402 2554 | 1    | Verstellwinkel            | Adjusting bracket | 12x231x339 E7X-2K-RE+ED8X |
| 35   | 402 2555 | 1    | Verstellwinkel            | Adjusting bracket | 12x231x339 E7X-2K-LI+ED8X |
| 36   | 402 2860 | 2    | Lagerplatte               | Bearing plate     | E7-100 10x280x1114        |
| 37   | 402 8241 | 1    | Grundrahmen               | Basic frame       | E7-120-4-100              |
| 38   | 426 0461 | 4    | Endanschlag               | End stop          | 25x39x101x D12,25         |
| 39   | 323 6348 | 8    | Schmiernippel             | Grease nipple     | AM10x1 DIN71412           |



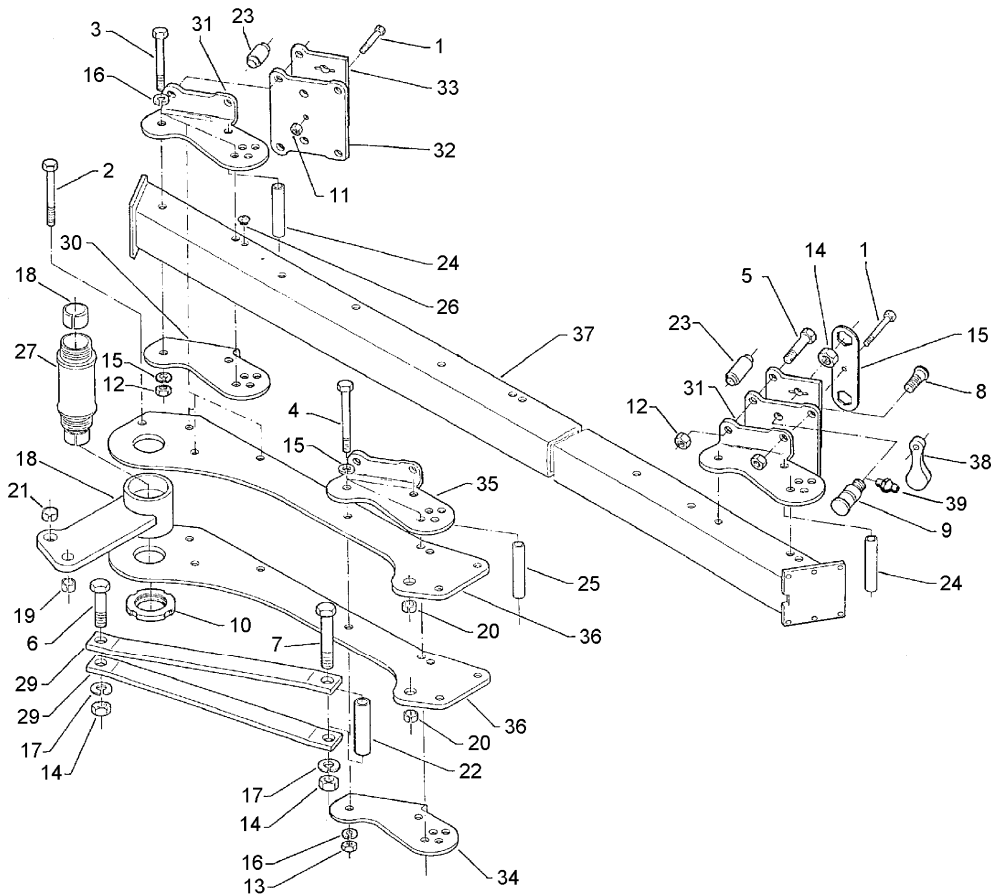
06.04

| Pos. | Art.-Nr. | Stk. | Artikeltext / Description   | Abmessung                           |
|------|----------|------|-----------------------------|-------------------------------------|
| 1    | 301 3431 | 3    | Sechskantschraube DIN931-A  | Bolt<br>M12x80-8.8                  |
| 2    | 301 4522 | 1    | Sechskantschraube spezial   | Bolt<br>M20x1,5x155ls135xb17-10.9   |
| 3    | 301 4523 | 11   | Sechskantschraube spezial   | Bolt<br>M20x1,5x170ls144xb23-10.9   |
| 4    | 301 4539 | 3    | Sechskantschraube spezial   | Bolt<br>M20x1,5x190ls164xb23-10.9   |
| 5    | 301 4607 | 6    | Sechskantschraube spz.      | Bolt<br>M20x90-12.9                 |
| 6    | 301 4646 | 1    | Sechskantschraube spz.      | Bolt<br>M24x95-8.8                  |
| 7    | 301 4802 | 1    | Sechskantschraube spz.      | Bolt<br>M24x180-10.9                |
| 8    | 301 8220 | 6    | Schraube                    | Bolt<br>D25/20x45-M20               |
| 9    | 301 8221 | 6    | Schraube                    | Bolt<br>D33/28,1x79-M24             |
| 10   | 303 0341 | 2    | Nutmutter                   | Grooved nut<br>M80x2 KM16 42CrMo4V  |
| 11   | 303 0934 | 3    | Sicherungsmutter            | Selflocking nut<br>DIN985-NM12-8 Zn |
| 12   | 303 0936 | 12   | Sicherungsmutter            | Selflocking nut<br>DIN985-NM20-8 Zn |
| 13   | 303 0977 | 15   | Sechskantmutter             | Nut<br>M20x1,5 DIN934-10            |
| 14   | 303 0980 | 2    | Sechskantmutter             | Nut<br>M24 DIN934-8                 |
| 15   | 305 1340 | 3    | Sicherungsblech             | Locking plate<br>SW36-170/230x6     |
| 16   | 305 9888 | 28   | Federring                   | Spring ring<br>20 DIN127-A          |
| 17   | 305 9889 | 4    | Federring                   | Spring ring<br>24 DIN127            |
| 18   | 317 2025 | 2    | Einspannbuchse mit Preßsitz | Expansion bush<br>EG50/55x30        |
| 19   | 317 3404 | 1    | Einspannbuchse mit Preßsitz | Expansion bush<br>EG24/32x25        |
| 20   | 317 3406 | 2    | Einspannbuchse mit Preßsitz | Expansion bush<br>EG24/32x10        |
| 21   | 317 3417 | 1    | Einspannbuchse mit Preßsitz | Expansion bush<br>EG30/38x25        |
| 22   | 317 6655 | 1    | Röhrchen                    | Tube<br>33,7x4,5x90                 |
| 23   | 317 7505 | 6    | Hülse                       | Bushing<br>D40/28x54,5-D20          |
| 24   | 317 7515 | 2    | Hülse                       | Bushing<br>D60/36/26x120            |
| 25   | 317 7511 | 1    | Röhrchen                    | Tube<br>D40/20x140                  |
| 26   | 323 8071 | 28   | Schutzkappe                 | Cap<br>GPN 300V19 - D20             |



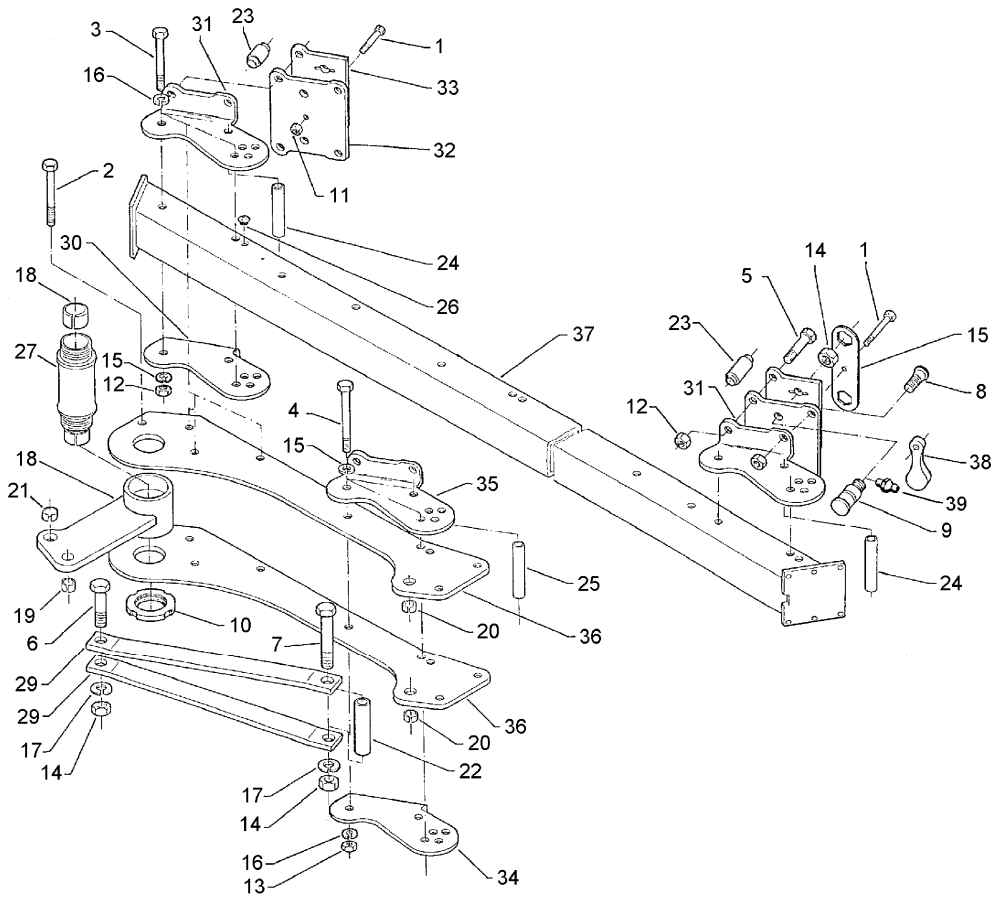
06.04

| Pos. | Art.-Nr. | Stk. | Artikeltext / Description |                   | Abmessung                 |
|------|----------|------|---------------------------|-------------------|---------------------------|
| 27   | 402 1282 | 1    | Lagerrohr                 | Lagerrohr         | D50/M80/93x119x200        |
| 28   | 402 1722 | 1    | Schwinge                  | Rocker arm        | E7 D93,5x118              |
| 29   | 402 1800 | 2    | Strebe                    | Support           | 50x15x705                 |
| 30   | 402 2550 | 2    | Verstellwinkel            | Adjusting bracket | 12x231x339 E7X+E8X-RE     |
| 31   | 402 2551 | 2    | Verstellwinkel            | Adjusting bracket | 12x231x339 E7X+E8X-LI     |
| 32   | 402 2552 | 3    | Grindelplatte             | Plate for beam    | 16x230x280 E7X            |
| 33   | 402 2553 | 3    | Grindelplatte             | Plate for beam    | 10x176x280 E7X            |
| 34   | 402 2554 | 1    | Verstellwinkel            | Adjusting bracket | 12x231x339 E7X-2K-RE+ED8X |
| 35   | 402 2555 | 1    | Verstellwinkel            | Adjusting bracket | 12x231x339 E7X-2K-LI+ED8X |
| 36   | 402 2861 | 2    | Lagerplatte               | Bearing plate     | E7-90 10x280x1014         |
| 37   | 402 8243 | 1    | Grundrahmen               | Basic frame       | 7-120-3-90                |
| 38   | 426 0461 | 3    | Endanschlag               | End stop          | 25x39x101x D12,25         |
| 39   | 323 6348 | 6    | Schmiernippel             | Grease nipple     | AM10x1 DIN71412           |



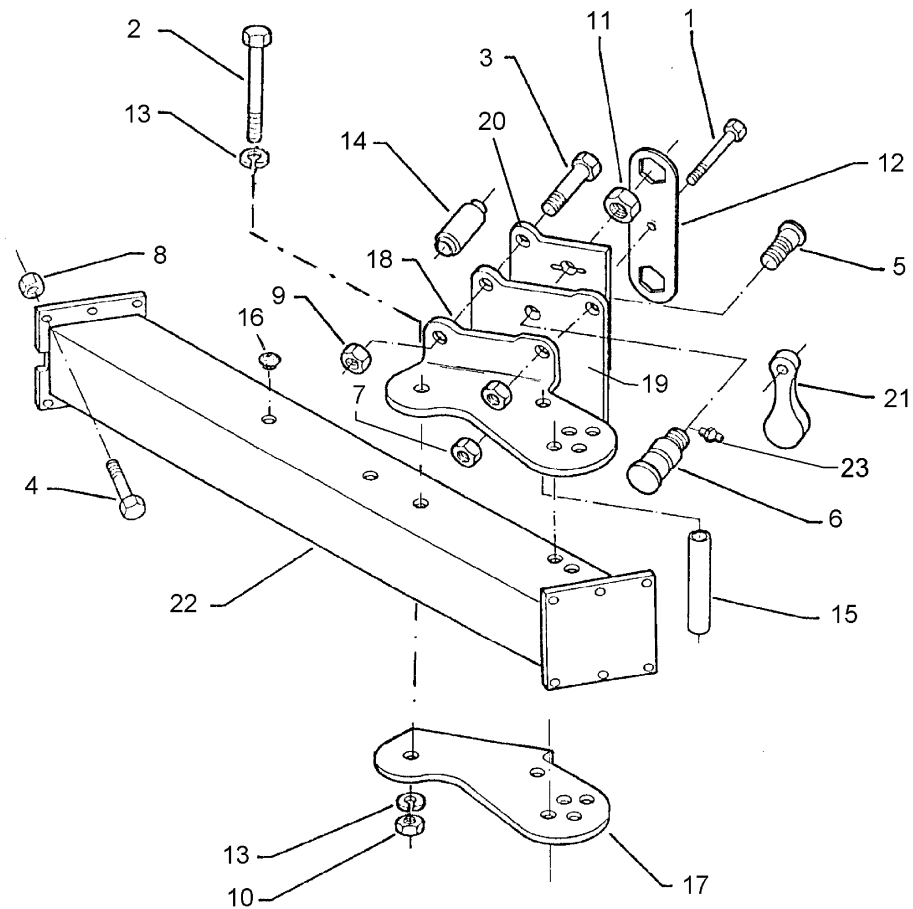
06.04

| Pos. | Art.-Nr. | Stk. | Artikeltext / Description   | Abmessung                           |
|------|----------|------|-----------------------------|-------------------------------------|
| 1    | 301 3431 | 4    | Sechskantschraube DIN931-A  | Bolt<br>M12x80-8.8                  |
| 2    | 301 4522 | 1    | Sechskantschraube spezial   | Bolt<br>M20x1,5x155ls135xb17-10.9   |
| 3    | 301 4523 | 14   | Sechskantschraube spezial   | Bolt<br>M20x1,5x170ls144xb23-10.9   |
| 4    | 301 4539 | 3    | Sechskantschraube spezial   | Bolt<br>M20x1,5x190ls164xb23-10.9   |
| 5    | 301 4607 | 8    | Sechskantschraube spz.      | Bolt<br>M20x90-12.9                 |
| 6    | 301 4646 | 1    | Sechskantschraube spz.      | Bolt<br>M24x95-8.8                  |
| 7    | 301 4802 | 1    | Sechskantschraube spz.      | Bolt<br>M24x180-10.9                |
| 8    | 301 8220 | 8    | Schraube                    | Bolt<br>D25/20x45-M20               |
| 9    | 301 8221 | 8    | Schraube                    | Bolt<br>D33/28,1x79-M24             |
| 10   | 303 0341 | 2    | Nutmutter                   | Grooved nut<br>M80x2 KM16 42CrMo4V  |
| 11   | 303 0934 | 4    | Sicherungsmutter            | Selflocking nut<br>DIN985-NM12-8 Zn |
| 12   | 303 0936 | 16   | Sicherungsmutter            | Selflocking nut<br>DIN985-NM20-8 Zn |
| 13   | 303 0977 | 18   | Sechskantmutter             | Nut<br>M20x1,5 DIN934-10            |
| 14   | 303 0980 | 10   | Sechskantmutter             | Nut<br>M24 DIN934-8                 |
| 15   | 305 1340 | 4    | Sicherungsblech             | Locking plate<br>SW36-170/230x6     |
| 16   | 305 9888 | 34   | Federring                   | Spring ring<br>20 DIN127-A          |
| 17   | 305 9889 | 4    | Federring                   | Spring ring<br>24 DIN127            |
| 18   | 317 2025 | 2    | Einspannbuchse mit Preßsitz | Expansion bush<br>EG50/55x30        |
| 19   | 317 3404 | 1    | Einspannbuchse mit Preßsitz | Expansion bush<br>EG24/32x25        |
| 20   | 317 3406 | 2    | Einspannbuchse mit Preßsitz | Expansion bush<br>EG24/32x10        |
| 21   | 317 3417 | 1    | Einspannbuchse mit Preßsitz | Expansion bush<br>EG30/38x25        |
| 22   | 317 6655 | 1    | Röhrchen                    | Tube<br>33,7x4,5x90                 |
| 23   | 317 7505 | 8    | Hülse                       | Bushing<br>D40/28x54,5-D20          |
| 24   | 317 7515 | 3    | Hülse                       | Bushing<br>D60/36/26x120            |
| 25   | 317 7511 | 1    | Röhrchen                    | Tube<br>D40/20x140                  |
| 26   | 323 8071 | 40   | Schutzkappe                 | Cap<br>GPN 300V19 - D20             |



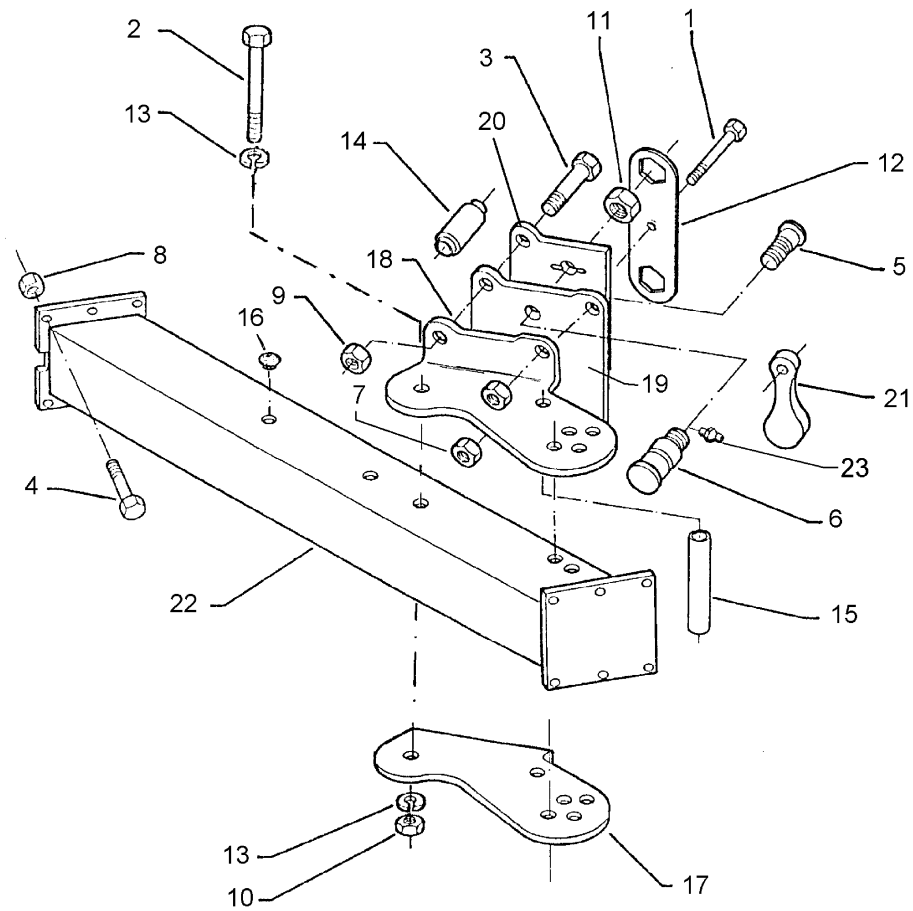
06.04

| Pos. | Art.-Nr. | Stk. | Artikeltext / Description |                   | Abmessung                 |
|------|----------|------|---------------------------|-------------------|---------------------------|
| 27   | 402 1282 | 1    | Lagerrohr                 | Lagerrohr         | D50/M80/93x119x200        |
| 28   | 402 1722 | 1    | Schwinge                  | Rocker arm        | E7 D93,5x118              |
| 29   | 402 1800 | 2    | Strebe                    | Support           | 50x15x705                 |
| 30   | 402 2550 | 3    | Verstellwinkel            | Adjusting bracket | 12x231x339 E7X+E8X-RE     |
| 31   | 402 2551 | 3    | Verstellwinkel            | Adjusting bracket | 12x231x339 E7X+E8X-LI     |
| 32   | 402 2552 | 4    | Grindelplatte             | Plate for beam    | 16x230x280 E7X            |
| 33   | 402 2553 | 4    | Grindelplatte             | Plate for beam    | 10x176x280 E7X            |
| 34   | 402 2554 | 1    | Verstellwinkel            | Adjusting bracket | 12x231x339 E7X-2K-RE+ED8X |
| 35   | 402 2555 | 1    | Verstellwinkel            | Adjusting bracket | 12x231x339 E7X-2K-LI+ED8X |
| 36   | 402 2861 | 2    | Lagerplatte               | Bearing plate     | E7-90 10x280x1014         |
| 37   | 402 8244 | 1    | Grundrahmen               | Basic frame       | E7-120-4-90               |
| 38   | 426 0461 | 4    | Endanschlag               | End stop          | 25x39x101x D12,25         |
| 39   | 323 6348 | 8    | Schmiernippel             | Grease nipple     | AM10x1 DIN71412           |



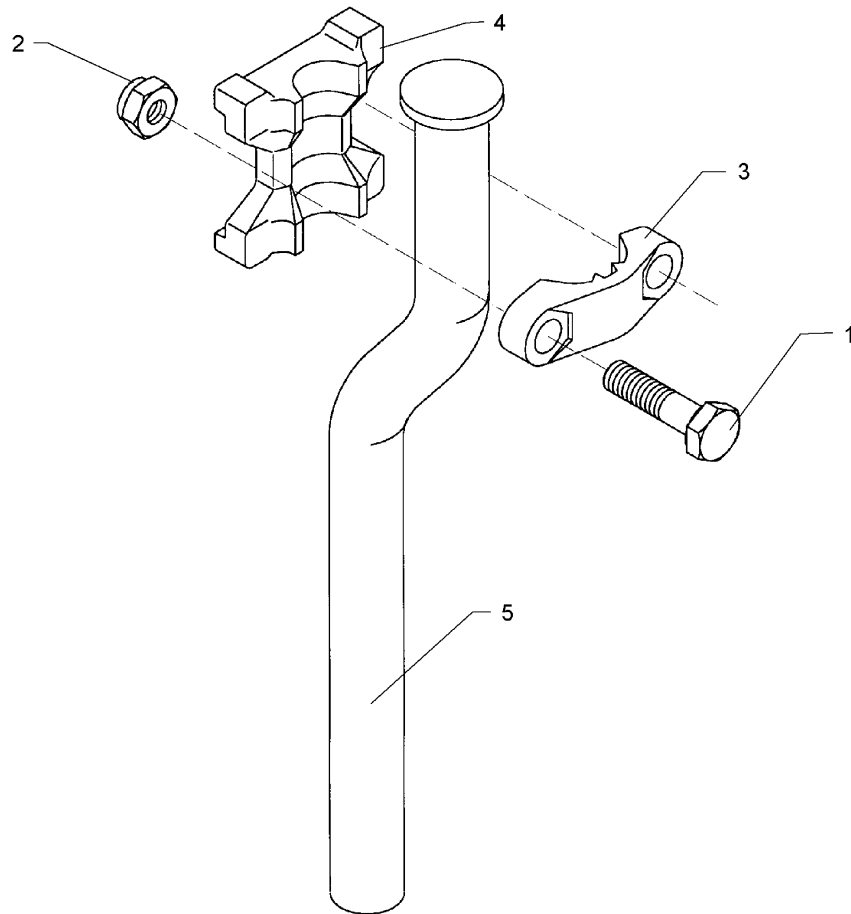
06.04

| Pos. | Art.-Nr. | Stk. | Artikeltext / Description  | Abmessung         |                           |
|------|----------|------|----------------------------|-------------------|---------------------------|
| 1    | 301 3431 | 1    | Sechskantschraube DIN931-A | Bolt              | M12x80-8.8                |
| 2    | 301 4523 | 3    | Sechskantschraube spezial  | Bolt              | M20x1,5x170ls144xb23-10.9 |
| 3    | 301 4607 | 2    | Sechskantschraube spz.     | Bolt              | M20x90-12.9               |
| 4    | 301 5385 | 6    | Sechskantschraube spz.     | Bolt              | M16x55-10.9               |
| 5    | 301 8220 | 2    | Schraube                   | Bolt              | D25/20x45-M20             |
| 6    | 301 8221 | 2    | Schraube                   | Bolt              | D33/28,1x79-M24           |
| 7    | 303 0934 | 1    | Sicherungsmutter           | Selflocking nut   | DIN985-NM12-8 Zn          |
| 8    | 303 0935 | 6    | Sicherungsmutter           | Selflocking nut   | DIN985-NM16-8 Zn          |
| 9    | 303 0936 | 10   | Sicherungsmutter           | Selflocking nut   | DIN985-NM20-8 Zn          |
| 10   | 303 0977 | 3    | Sechskantmutter            | Nut               | M20x1,5 DIN934-10         |
| 11   | 303 0980 | 2    | Sechskantmutter            | Nut               | M24 DIN934-8              |
| 12   | 305 1340 | 1    | Sicherungsblech            | Locking plate     | SW36-170/230x6            |
| 13   | 305 9888 | 6    | Federring                  | Spring ring       | 20 DIN127-A               |
| 14   | 317 7505 | 2    | Hülse                      | Bushing           | D40/28x54,5-D20           |
| 15   | 317 7515 | 1    | Hülse                      | Bushing           | D60/36/26x120             |
| 16   | 323 8071 | 12   | Schutzkappe                | Cap               | GPN 300V19 - D20          |
| 17   | 402 2550 | 1    | Verstellwinkel             | Adjusting bracket | 12x231x339 E7X+E8X-RE     |
| 18   | 402 2551 | 1    | Verstellwinkel             | Adjusting bracket | 12x231x339 E7X+E8X-LI     |
| 19   | 402 2552 | 1    | Grindelplatte              | Plate for beam    | 16x230x280 E7X            |
| 20   | 402 2553 | 1    | Grindelplatte              | Plate for beam    | 10x176x280 E7X            |
| 21   | 426 0461 | 1    | Endanschlag                | End stop          | 25x39x101x D12,25         |
| 22   | 402 8242 | 1    | Anbauteil                  | Frame extension   | E7-120-100                |



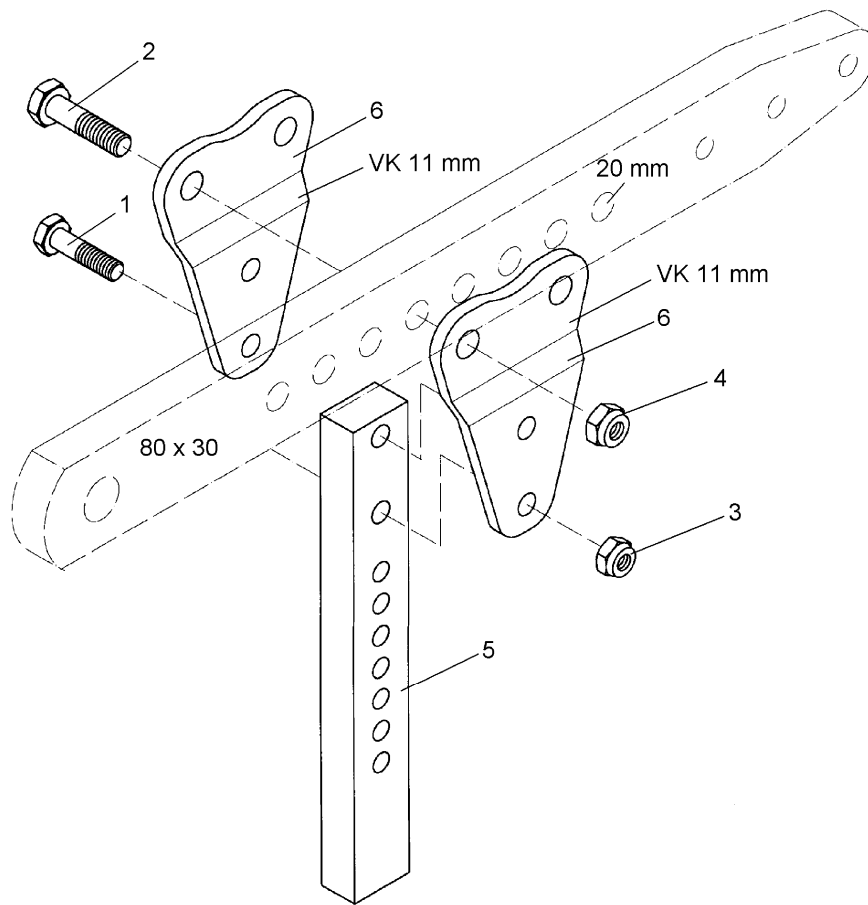
06.04

| Pos. | Art.-Nr. | Stk. | Artikeltext / Description  | Abmessung         |                           |
|------|----------|------|----------------------------|-------------------|---------------------------|
| 1    | 301 3431 | 1    | Sechskantschraube DIN931-A | Bolt              | M12x80-8.8                |
| 2    | 301 4523 | 3    | Sechskantschraube spezial  | Bolt              | M20x1,5x170ls144xb23-10.9 |
| 3    | 301 4607 | 2    | Sechskantschraube spz.     | Bolt              | M20x90-12.9               |
| 4    | 301 5385 | 6    | Sechskantschraube spz.     | Bolt              | M16x55-10.9               |
| 5    | 301 8220 | 2    | Schraube                   | Bolt              | D25/20x45-M20             |
| 6    | 301 8221 | 2    | Schraube                   | Bolt              | D33/28,1x79-M24           |
| 7    | 303 0934 | 1    | Sicherungsmutter           | Selflocking nut   | DIN985-NM12-8 Zn          |
| 8    | 303 0935 | 6    | Sicherungsmutter           | Selflocking nut   | DIN985-NM16-8 Zn          |
| 9    | 303 0936 | 10   | Sicherungsmutter           | Selflocking nut   | DIN985-NM20-8 Zn          |
| 10   | 303 0977 | 3    | Sechskantmutter            | Nut               | M20x1,5 DIN934-10         |
| 11   | 303 0980 | 2    | Sechskantmutter            | Nut               | M24 DIN934-8              |
| 12   | 305 1340 | 1    | Sicherungsblech            | Locking plate     | SW36-170/230x6            |
| 13   | 305 9888 | 6    | Federring                  | Spring ring       | 20 DIN127-A               |
| 14   | 317 7505 | 2    | Hülse                      | Bushing           | D40/28x54,5-D20           |
| 15   | 317 7515 | 1    | Hülse                      | Bushing           | D60/36/26x120             |
| 16   | 323 8071 | 12   | Schutzkappe                | Cap               | GPN 300V19 - D20          |
| 17   | 402 2550 | 1    | Verstellwinkel             | Adjusting bracket | 12x231x339 E7X+E8X-RE     |
| 18   | 402 2551 | 1    | Verstellwinkel             | Adjusting bracket | 12x231x339 E7X+E8X-LI     |
| 19   | 402 2552 | 1    | Grindelplatte              | Plate for beam    | 16x230x280 E7X            |
| 20   | 402 2553 | 1    | Grindelplatte              | Plate for beam    | 10x176x280 E7X            |
| 21   | 426 0461 | 1    | Endanschlag                | End stop          | 25x39x101x D12,25         |
| 22   | 402 8245 | 1    | Anbauteil                  | Frame extension   | E7-120-90                 |



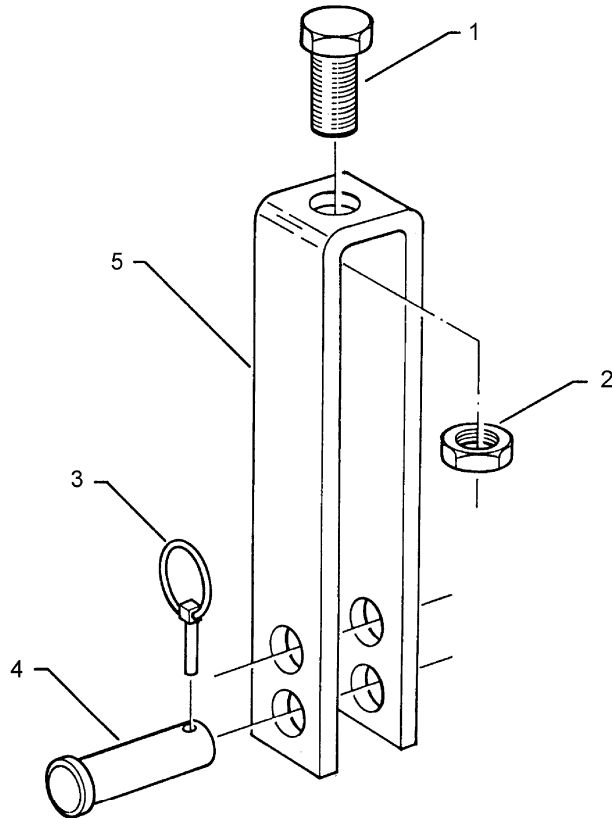
06.04

| Pos. | Art.-Nr. | Stk. | Artikeltext / Description  | Abmessung           |                  |
|------|----------|------|----------------------------|---------------------|------------------|
| 1    | 301 4425 | 2    | Sechskantschraube DIN931-A | Bolt                | M20x110-8.8      |
| 2    | 303 0936 | 2    | Sicherungsmutter           | Selflocking nut     | DIN985-NM20-8 Zn |
| 3    | 459 9009 | 1    | Klemme                     | Clamp               | 45x35x120        |
| 4    | 459 9012 | 1    | Klemmplatte                | Clamping plate      | 45/80            |
| 5    | 463 8513 | 1    | Rundhalm gekröpft          | Round stalk cranked | D45 H750-800     |



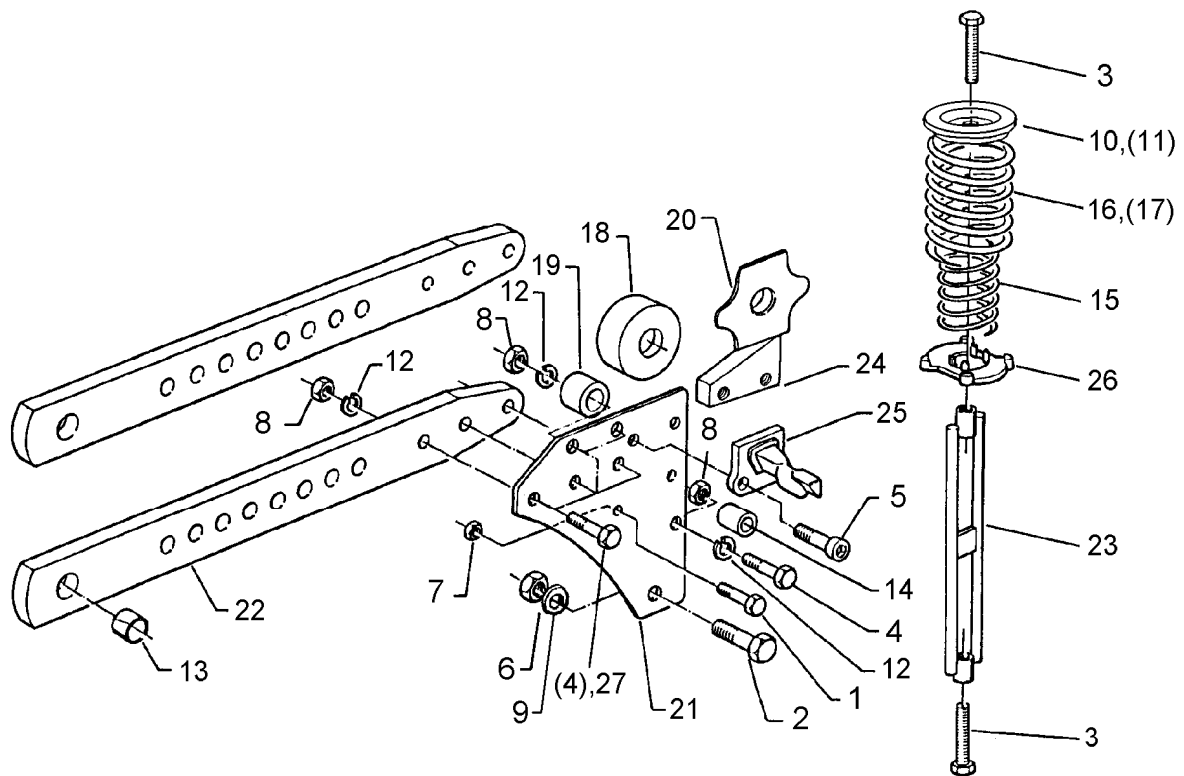
06.04

| Pos. | Art.-Nr. | Stk. | Artikeltext / Description  |                 | Abmessung          |
|------|----------|------|----------------------------|-----------------|--------------------|
| 1    | 301 3884 | 2    | Sechskantschraube DIN931-A | Bolt            | M16x70-8.8         |
| 2    | 301 4331 | 2    | Sechskantschraube DIN931-A | Bolt            | M20x75-8.8         |
| 3    | 303 0935 | 2    | Sicherungsmutter           | Selflocking nut | DIN985-NM16-8 Zn   |
| 4    | 303 0936 | 2    | Sicherungsmutter           | Selflocking nut | DIN985-NM20-8 Zn   |
| 5    | 463 8652 | 1    | Düngereinlegerhalm         | Skim stalk      | 50x30x371          |
| 6    | 463 8655 | 2    | Halmplatte                 | Stalk plate     | 135x10 D20x85 VK11 |



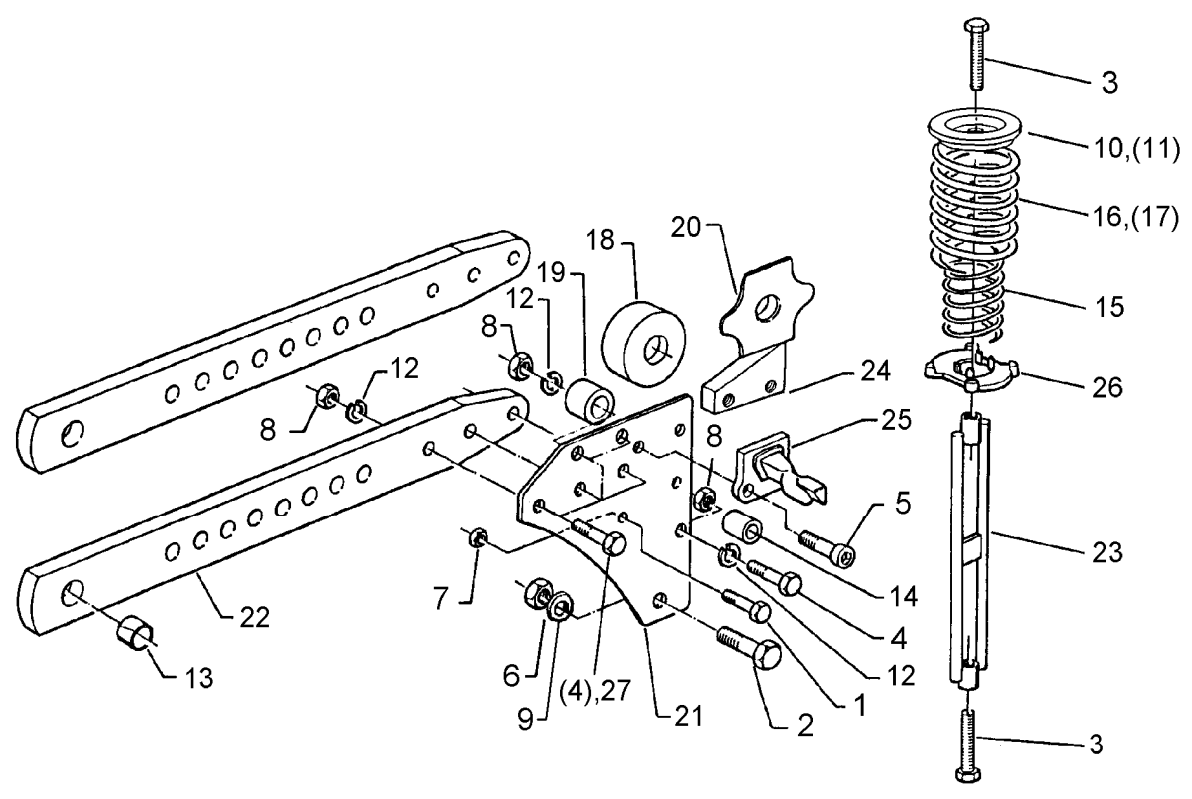
06.04

| Pos. | Art.-Nr. | Stk. | Artikeltext / Description |                 | Abmessung    |
|------|----------|------|---------------------------|-----------------|--------------|
| 1    | 301 4197 | 1    | Sechskantschraube DIN933  | Screw           | M20x40-8.8   |
| 2    | 303 0978 | 1    | Sechskantmutter           | Nut             | M20 DIN934-8 |
| 3    | 311 9565 | 1    | Klappstift                | Securing pin    | 4,5mm        |
| 4    | 313 8225 | 1    | Bolzen mit Kopf           | Pin with collar | KB D20x59/75 |
| 5    | 426 5670 | 1    | Bügel                     | Clamp           | 50x10x540    |



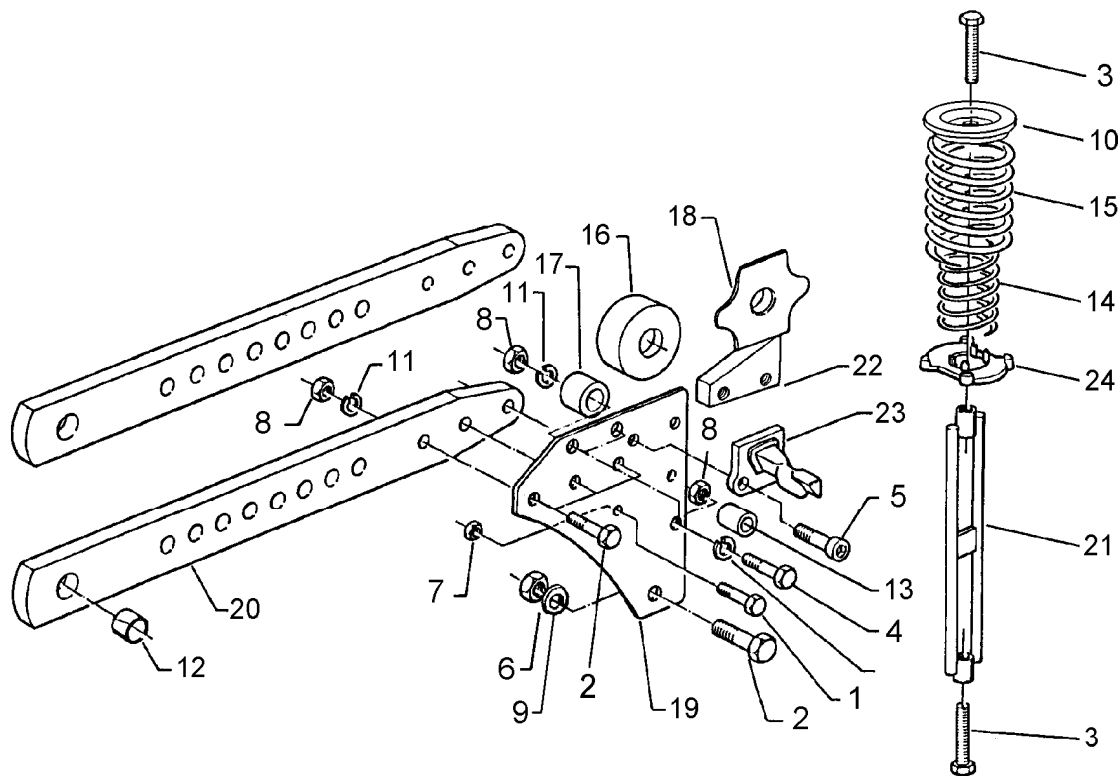
06.04

| Pos. | Art.-Nr. | Stk. | Artikeltext / Description   |                    | Abmessung         |
|------|----------|------|-----------------------------|--------------------|-------------------|
| 1    | 301 3409 | 2    | Sechskantschraube spz.      | Bolt               | M12x70-12.9       |
| 2    | 301 4606 | 2    | Sechskantschraube spz.      | Bolt               | M20x80-10.9       |
| 3    | 301 5074 | 4    | Sechskantschraube DIN933    | Screw              | M16x80-8.8        |
| 4    | 301 5387 | 12   | Sechskantschraube spz.      | Bolt               | M16x70-10.9       |
| 5    | 301 5874 | 8    | Zylinderschraube DIN912     | Allen screw        | M14x30-8.8        |
| 6    | 303 0936 | 2    | Sicherungsmutter            | Selflocking nut    | DIN985-NM20-8 Zn  |
| 7    | 303 0972 | 2    | Sechskantmutter             | Nut                | M12 DIN934-8      |
| 8    | 303 0976 | 12   | Sechskantmutter             | Nut                | M16 DIN934-8      |
| 9    | 305 6164 | 2    | Scheibe                     | Washer             | D35/20,5x5        |
| 10   | 305 6675 | 4    | Scheibe                     | Washer             | 100x100x6 D17/112 |
| 11   | 305 6678 | 4    | Scheibe gepreßt             | Washer             | D115/80x20x6      |
| 12   | 305 9887 | 24   | Federring                   | Spring ring        | 16 DIN127         |
| 13   | 317 3350 | 2    | Einspannbuchse mit Preßsitz | Expansion bush     | EG28/32x30        |
| 14   | 317 7502 | 2    | Buchse                      | Bush               | D35/16x30,5       |
| 15   | 329 8468 | 4    | Druckfeder                  | Spring             | 11,75x69,75x202   |
| 16   | 329 8469 | 4    | Druckfeder                  | Spring             | 14x97x202         |
| 17   | 329 8470 | 4    | Druckfeder                  | Spring             | 16,5x98,5x212     |
| 18   | 426 0004 | 1    | Rolle                       | Roller             | D58,5x22          |
| 19   | 426 0007 | 4    | Wälzbuchse                  | Roller bush        | D36/16x30         |
| 20   | 426 0008 | 2    | Führungsblech               | Guiding plate      | 3x70x70x9         |
| 21   | 426 0191 | 4    | Halmpfanne                  | Stalk plate        | 10x285x299 D12    |
| 22   | 426 1427 | 2    | Grindel                     | Beam               | 80x30x765         |
| 23   | 426 2160 | 2    | Zugglied                    | Tension member     | M16x383           |
| 24   | 426 4079 | 2    | Zwischenplatte              | Intermediate plate | 80x30x60 2xM14    |
| 25   | 426 4106 | 4    | Federhalter                 | Flat steel         | X140/X160 D14x50  |
| 26   | 426 4125 | 4    | Lager                       | Bearing            | 57/110            |



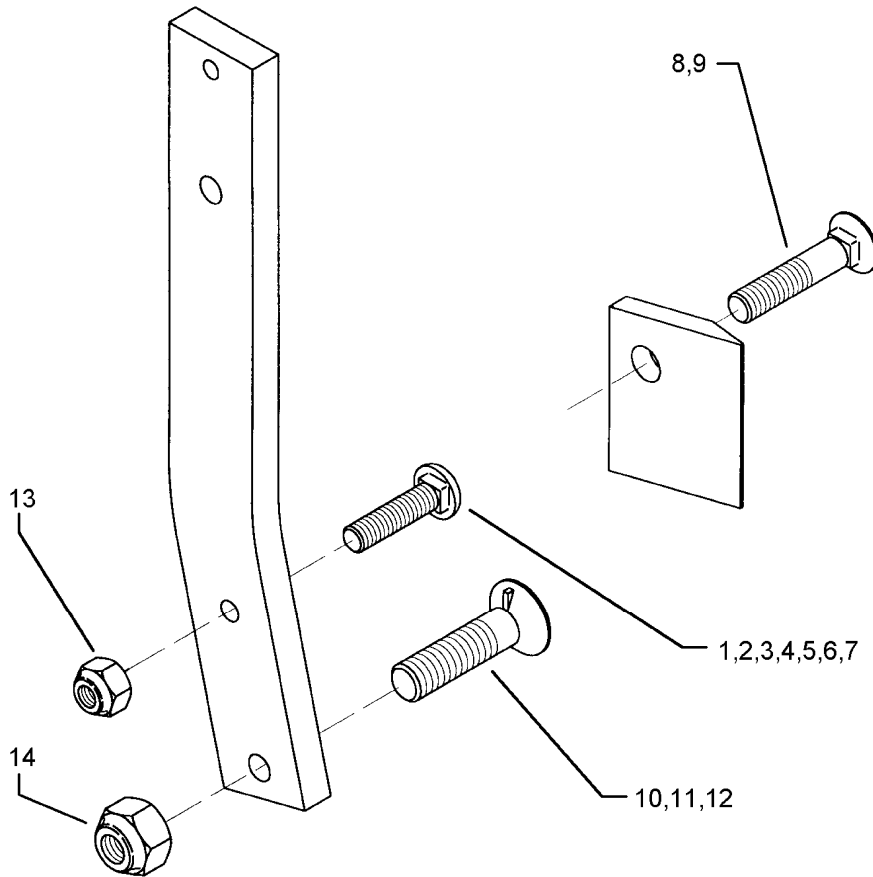
06.04

| Pos. | Art.-Nr. | Stk. | Artikeltext / Description | Abmessung   |
|------|----------|------|---------------------------|-------------|
| 27   | 301 5360 | 12   | Sechskantschraube spz.    | M16x70-12.9 |



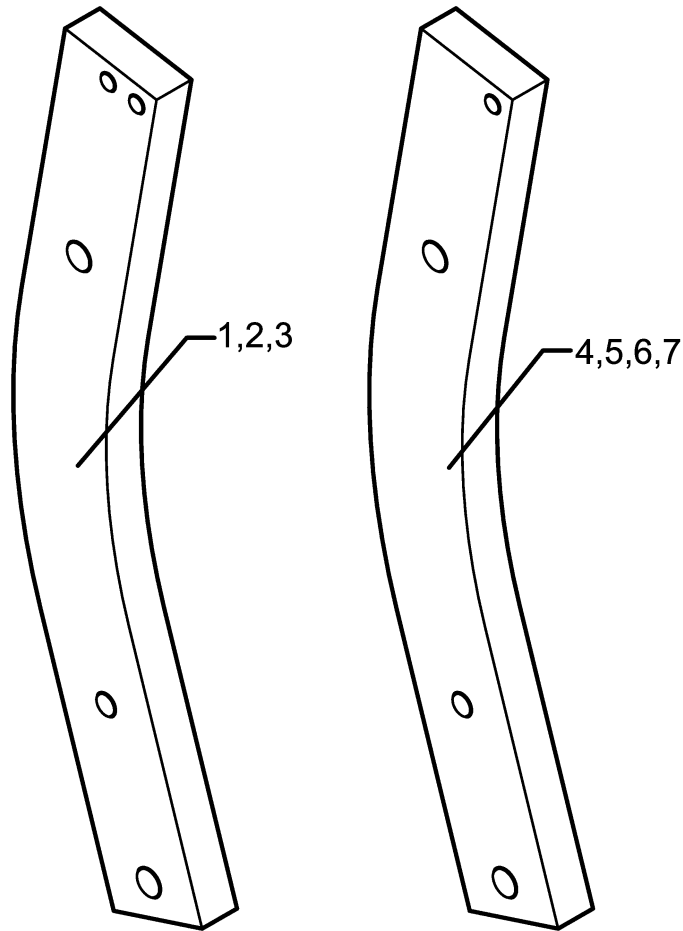
06.04

| Pos. | Art.-Nr. | Stk. | Artikeltext / Description   |                    | Abmessung              |
|------|----------|------|-----------------------------|--------------------|------------------------|
| 1    | 301 3595 | 2    | Sechskantschraube spz.      | Bolt               | M14x70-10.9            |
| 2    | 301 4606 | 8    | Sechskantschraube spz.      | Bolt               | M20x80-10.9            |
| 3    | 301 5074 | 4    | Sechskantschraube DIN933    | Screw              | M16x80-8.8             |
| 4    | 301 5360 | 6    | Sechskantschraube spz.      | Bolt               | M16x70-12.9            |
| 5    | 301 5874 | 8    | Zylinderschraube DIN912     | Allen screw        | M14x30-8.8             |
| 6    | 303 0936 | 8    | Sicherungsmutter            | Selflocking nut    | DIN985-NM20-8 Zn       |
| 7    | 303 0974 | 2    | Sechskantmutter             | Nut                | M14 DIN934-8           |
| 8    | 303 0976 | 6    | Sechskantmutter             | Nut                | M16 DIN934-8           |
| 9    | 305 6164 | 8    | Scheibe                     | Washer             | D35/20,5x5             |
| 10   | 305 6678 | 4    | Scheibe gepreßt             | Washer             | D115/80x20x6           |
| 11   | 305 9887 | 18   | Federring                   | Spring ring        | 16 DIN127              |
| 12   | 317 3350 | 2    | Einspannbuchse mit Preßsitz | Expansion bush     | EG28/32x30             |
| 13   | 317 7502 | 2    | Buchse                      | Bush               | D35/16x30,5            |
| 14   | 329 8468 | 4    | Druckfeder                  | Spring             | 11,75x69,75x202        |
| 15   | 329 8470 | 4    | Druckfeder                  | Spring             | 16,5x98,5x212          |
| 16   | 426 0004 | 1    | Rolle                       | Roller             | D58,5x22               |
| 17   | 426 0007 | 4    | Wälzbuchse                  | Roller bush        | D36/16x30              |
| 18   | 426 0008 | 2    | Führungsblech               | Guiding plate      | 3x70x70x9              |
| 19   | 426 0195 | 4    | Halmsplatte                 | Stalk plate        | 10x285x303 D14/20 VO7X |
| 20   | 426 1430 | 2    | Grindel                     | Beam               | 80x30x765 11xD20 1xD32 |
| 21   | 426 2160 | 2    | Zugglied                    | Tension member     | M16x383                |
| 22   | 426 4079 | 2    | Zwischenplatte              | Intermediate plate | 80x30x60 2xM14         |
| 23   | 426 4106 | 4    | Federhalter                 | Flat steel         | X140/X160 D14x50       |
| 24   | 426 4125 | 4    | Lager                       | Bearing            | 57/110                 |



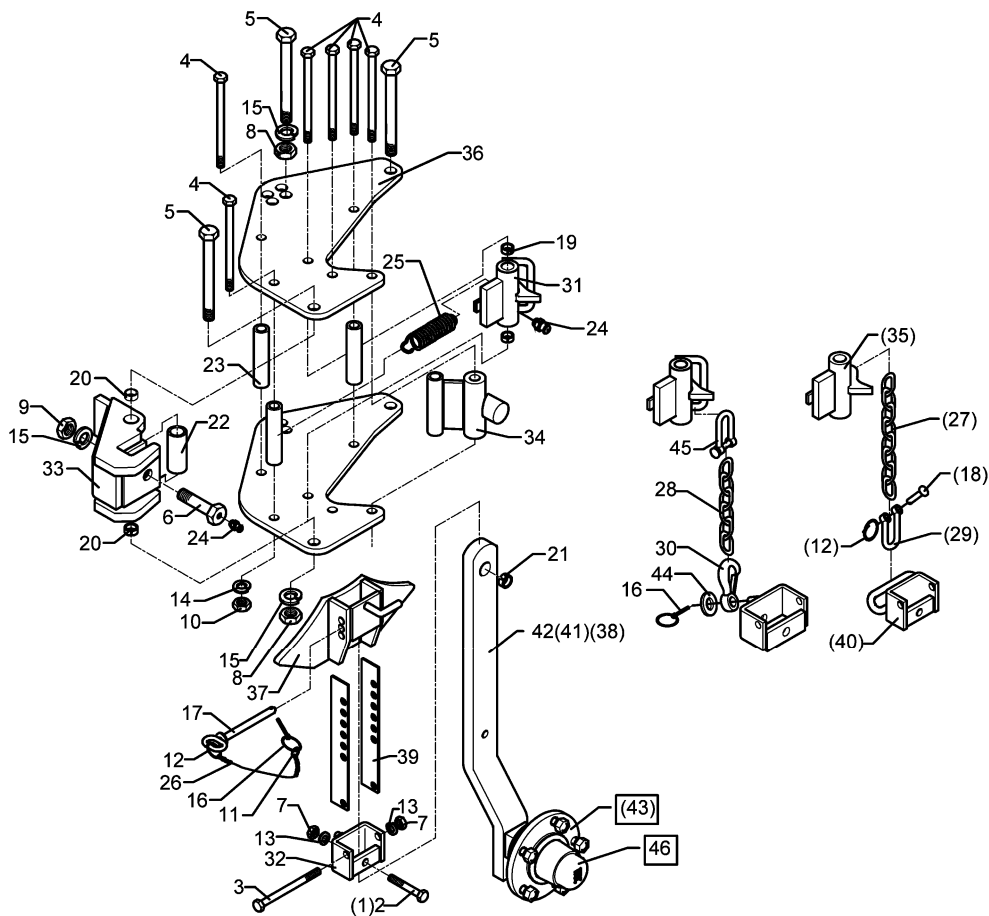
06.04

| Pos. | Art.-Nr. | Stk. | Artikeltext / Description   | Abmessung             |                  |
|------|----------|------|-----------------------------|-----------------------|------------------|
| 1    | 301 2211 | 1    | Flachrundschaube LWN9130130 | Bolt, cup square head | M16x55-10.9      |
| 2    | 301 2227 | 1    | Flachrundschaube LWN9130130 | Bolt, cup square head | M16x60-10.9      |
| 3    | 301 2242 | 1    | Flachrundschaube LWN9130130 | Bolt, cup square head | M16x65-10.9      |
| 4    | 301 2261 | 1    | Flachrundschaube LWN9130130 | Bolt, cup square head | M16x70-10.9      |
| 5    | 301 2279 | 1    | Flachrundschaube LWN9130130 | Bolt, cup square head | M16x75-10.9      |
| 6    | 301 2292 | 1    | Flachrundschaube LWN9130130 | Bolt, cup square head | M16x80-10.9      |
| 7    | 301 2312 | 1    | Flachrundschaube LWN9130130 | Bolt, cup square head | M16x100-10.9     |
| 8    | 301 5740 | 1    | Senkschraube                | Countersunk bolt      | M16x80-10.9      |
| 9    | 301 5741 | 1    | Senkschraube                | Countersunk bolt      | M16x105-10.9     |
| 10   | 301 5747 | 1    | Senkschraube                | Countersunk bolt      | M20x70x8,5-12.9  |
| 11   | 301 5750 | 1    | Senkschraube                | Countersunk bolt      | M20x80x8,5-12.9  |
| 12   | 301 5753 | 1    | Senkschraube                | Countersunk bolt      | M20x100x8,5-12.9 |
| 13   | 303 0935 | 1    | Sicherungsmutter            | Selflocking nut       | DIN985-NM16-8 Zn |
| 14   | 303 0936 | 1    | Sicherungsmutter            | Selflocking nut       | DIN985-NM20-8 Zn |



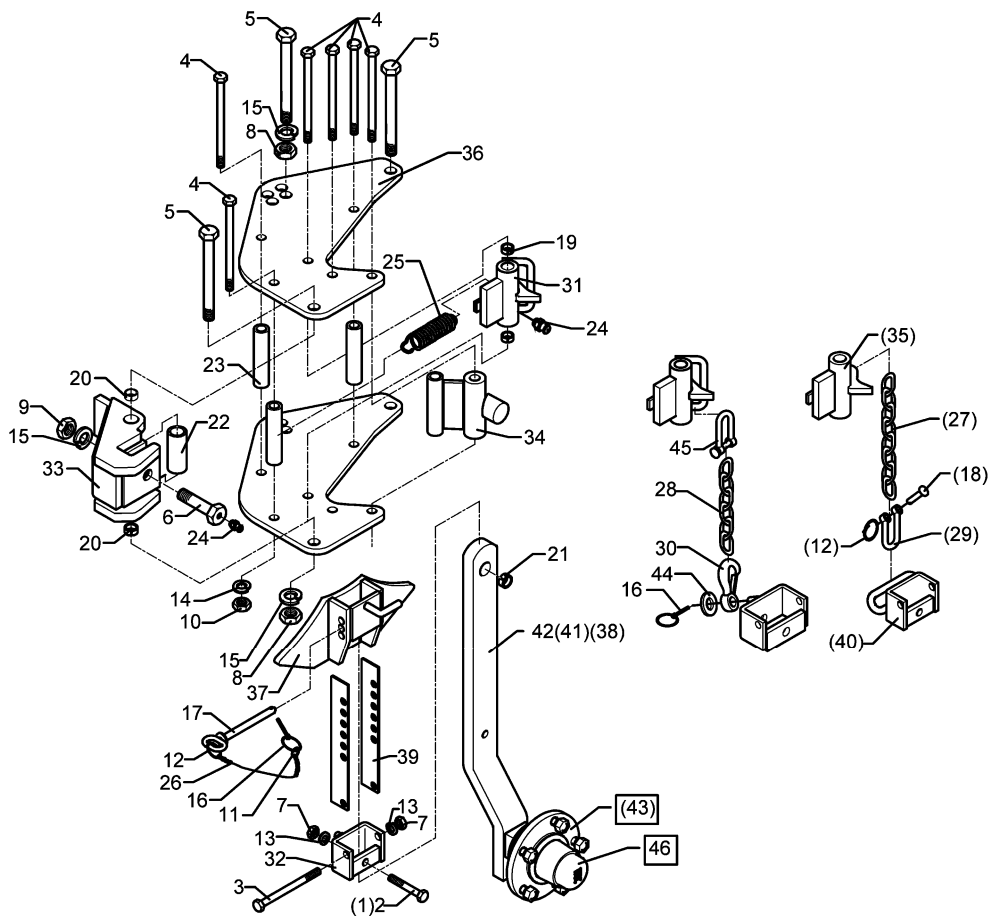
06.04

| Pos. | Art.-Nr. | Stk. | Artikeltext / Description | Abmessung |                    |
|------|----------|------|---------------------------|-----------|--------------------|
| 1    | 464 4040 | 1    | Körperhalm                | Leg       | 30-700 80x30x582   |
| 2    | 464 4060 | 1    | Körperhalm                | Leg       | 80x30x634-R750     |
| 3    | 464 4065 | 1    | Körperhalm                | Leg       | 80x30x685-R800     |
| 4    | 464 5010 | 1    | Körperhalm                | Leg       | 80x30x607-R750 D14 |
| 5    | 464 5011 | 1    | Körperhalm                | Leg       | 80x30x657-R800 D14 |
| 6    | 464 5020 | 1    | Körperhalm                | Leg       | 80x30x556-R627 D14 |
| 7    | 464 5025 | 1    | Körperhalm                | Leg       | 80x30x677-R800 D14 |



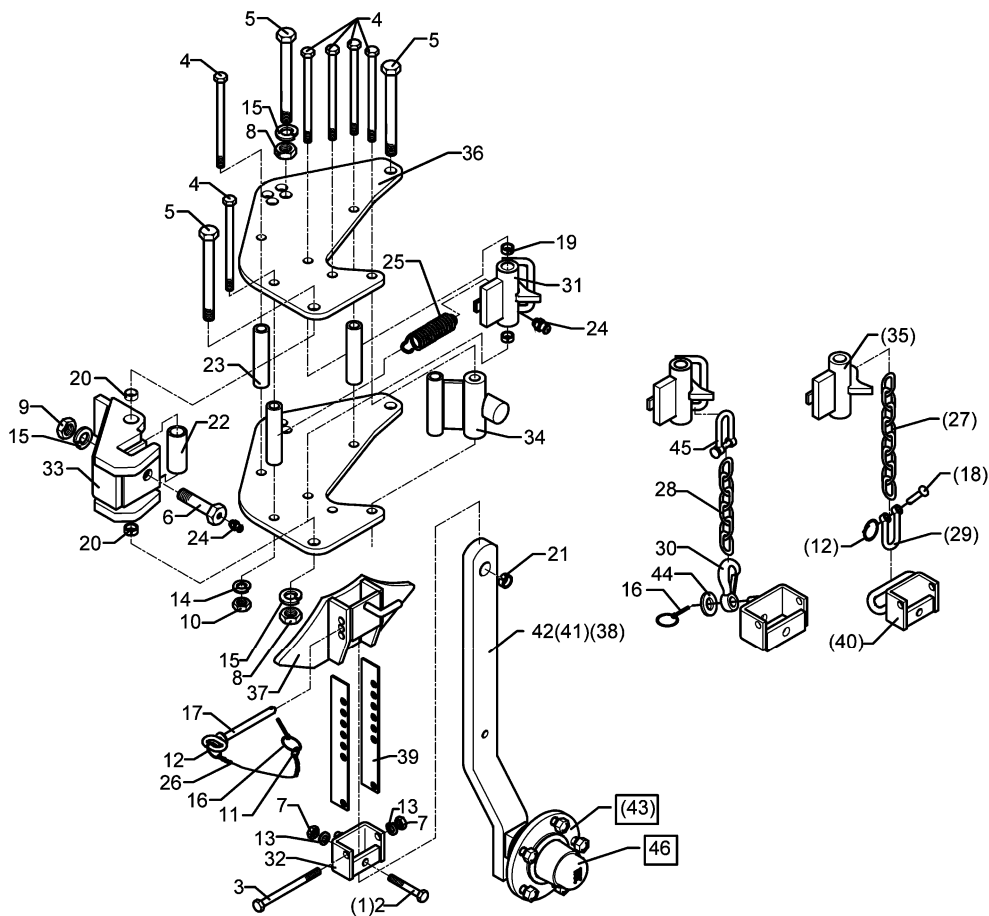
06.04

| Pos. | Art.-Nr. | Stk. | Artikeltext / Description   |                | Abmessung                 |
|------|----------|------|-----------------------------|----------------|---------------------------|
| 1    | 301 3389 | 1    | Sechskantschraube spz.      | Bolt           | M12x60-8.8                |
| 2    | 301 3391 | 1    | Sechskantschraube spz.      | Bolt           | M12x60-10.9               |
| 3    | 301 3461 | 1    | Sechskantschraube DIN931-A  | Bolt           | M12x100-8.8               |
| 4    | 301 4118 | 6    | Sechskantschraube           | Bolt           | M16x1,5x162ls140xb19-10.9 |
| 5    | 301 4523 | 3    | Sechskantschraube spezial   | Bolt           | M20x1,5x170ls144xb23-10.9 |
| 6    | 301 4604 | 1    | Sechskantschraube           | Bolt           | M20x75 MSB                |
| 7    | 303 0972 | 2    | Sechskantmutter             | Nut            | M12 DIN934-8              |
| 8    | 303 0977 | 3    | Sechskantmutter             | Nut            | M20x1,5 DIN934-10         |
| 9    | 303 0978 | 1    | Sechskantmutter             | Nut            | M20 DIN934-8              |
| 10   | 303 0990 | 6    | Sechskantmutter             | Nut            | M16x1,5 DIN934-10         |
| 11   | 305 8545 | 1    | Sicherungsring              | Securing ring  | 3x30-35x1,25 Zn           |
| 12   | 305 8551 | 1    | Federsicherung              | Securing clip  | 41x3                      |
| 13   | 305 9885 | 2    | Federring                   | Spring ring    | 12 DIN127                 |
| 14   | 305 9887 | 6    | Federring                   | Spring ring    | 16 DIN127                 |
| 15   | 305 9888 | 6    | Federring                   | Spring ring    | 20 DIN127-A               |
| 16   | 311 9565 | 2    | Klappstift                  | Securing pin   | 4,5mm                     |
| 17   | 313 8137 | 1    | Bolzen mit Griff            | Pin with grip  | GB D12x103,5/1185         |
| 18   | 315 8006 | 1    | Niet                        | Rivet          | 12x55 BO Zn               |
| 19   | 317 3336 | 2    | Einspannbuchse              | Expansion bush | EG16/22x18-DIN1498        |
| 20   | 317 3338 | 2    | Einspannbuchse mit Preßsitz | Expansion bush | EG20/26x16                |
| 21   | 317 3394 | 1    | Einspannbuchse              | Expansion bush | EG20/26x25-DIN1498        |
| 22   | 317 6664 | 1    | Röhrchen                    | Tube           | 33,7x4,5x79               |
| 23   | 317 6859 | 3    | Röhrchen                    | Tube           | 26,9/17,9x119,3+-0,5      |
| 24   | 323 6348 | 2    | Schmiernippel               | Grease nipple  | AM10x1 DIN71412           |
| 25   | 329 8496 | 1    | Zugfeder                    | Spring         | 2,8x30x90 D31/12          |
| 26   | 331 6130 | 1    | Knotenkette                 | Chain          | D2x150                    |



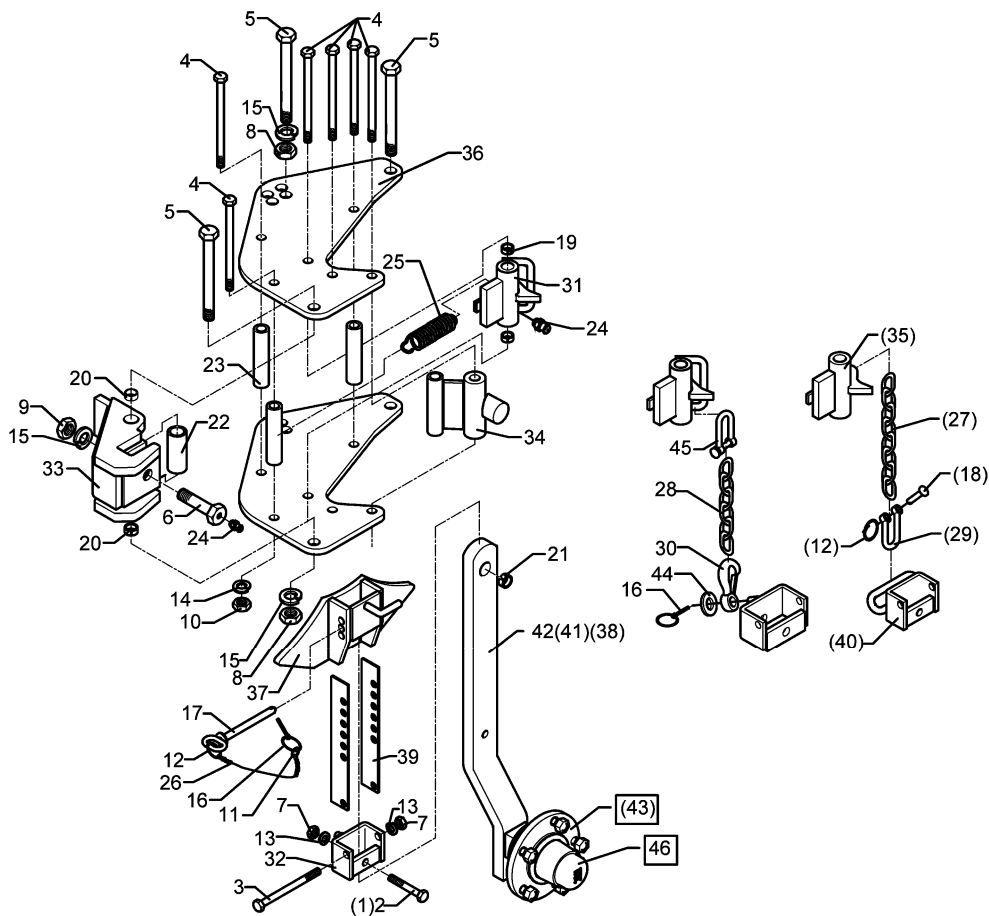
06.04

| Pos. | Art.-Nr. | Stk. | Artikeltext / Description | Abmessung                |                              |
|------|----------|------|---------------------------|--------------------------|------------------------------|
| 27   | 331 6242 | 1    | Kette                     | Chain                    | G8x32 DIN5685 8GL            |
| 28   | 331 6246 | 1    | Kette                     | Chain                    | G8x32 DIN5685 6GL 21MN4 Zn-V |
| 29   | 331 8380 | 1    | Malotte ohne Gewinde      | Shackle                  | D13                          |
| 30   | 331 9012 | 1    | Haken                     | Hook                     | D16x90                       |
| 31   | 448 2598 | 1    | Verriegelung mit Bügel    | Holder with pivot        | D38/22x117,5                 |
| 32   | 448 2599 | 1    | Halter mit Zapfen         | Holder with pivot        | 27x71                        |
| 33   | 448 2601 | 1    | Kreuzgelenk               | Cross union              | D20x119 E7                   |
| 34   | 448 2605 | 1    | Anschlag                  | Stop                     | 60x30 2xD16x119              |
| 35   | 448 2603 | 1    | Verriegelung              | Locking device           | D22x117 E7                   |
| 36   | 448 2604 | 2    | Platte                    | Plate                    | 12x358x434 E7                |
| 37   | 448 2602 | 1    | Anschlag                  | Stop                     | 70x42 E7                     |
| 38   | 448 2606 | 1    | Radhalm                   | Wheel stalk              | 60x25x680 E7                 |
| 39   | 448 2607 | 2    | Verstelleiste             | Adjuster plate           | 40x4x270                     |
| 40   | 448 2608 | 1    | Halter                    | Holder                   | 70x27 D13 E7                 |
| 41   | 548 2606 | 1    | Radhalm mit Lagerung      | Wheel stalk with bearing | 60x25x655 E7                 |
| 42   | 548 2607 | 1    | Radhalm mit Lagerung      | Wheel stalk with bearing | 60x25x675 Pendelrad          |
| 43   | 549 8892 | 1    | Lagerung                  | Bearing                  | 5/93,5/140 D38               |
| 44   | 305 6162 | 1    | Scheibe                   | Washer                   | D17/35x5 Zn                  |
| 45   | 331 8381 | 1    | Kettenschäkel hochfest    | Chain shackle            | 8x13x27 LA0302               |
| 46   | 549 8893 | 1    | Lagerung                  | Bearing                  | 5/93,5/140 M14 50x50         |



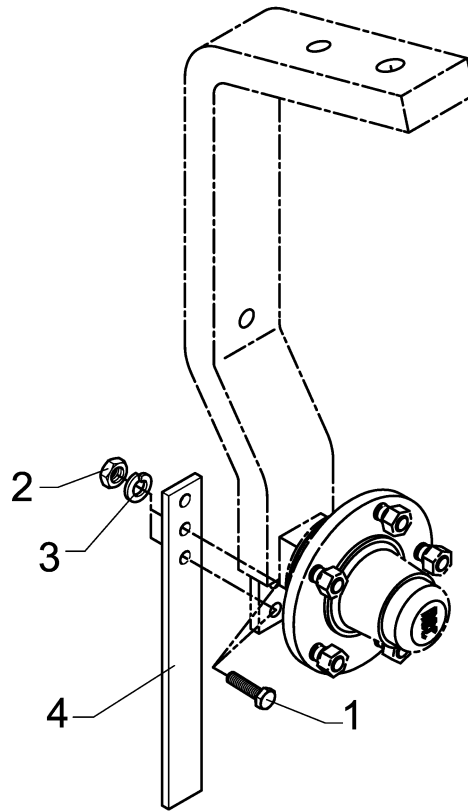
06.04

| Pos. | Art.-Nr. | Stk. | Artikeltext / Description   |                | Abmessung                 |
|------|----------|------|-----------------------------|----------------|---------------------------|
| 1    | 301 3391 | 1    | Sechskantschraube spz.      | Bolt           | M12x60-10.9               |
| 2    | 301 3461 | 1    | Sechskantschraube DIN931-A  | Bolt           | M12x100-8.8               |
| 4    | 301 4118 | 6    | Sechskantschraube           | Bolt           | M16x1,5x162ls140xb19-10.9 |
| 5    | 301 4523 | 3    | Sechskantschraube spezial   | Bolt           | M20x1,5x170ls144xb23-10.9 |
| 6    | 301 4604 | 1    | Sechskantschraube           | Bolt           | M20x75 MSB                |
| 7    | 303 0972 | 2    | Sechskantmutter             | Nut            | M12 DIN934-8              |
| 8    | 303 0977 | 3    | Sechskantmutter             | Nut            | M20x1,5 DIN934-10         |
| 9    | 303 0978 | 1    | Sechskantmutter             | Nut            | M20 DIN934-8              |
| 10   | 303 0990 | 6    | Sechskantmutter             | Nut            | M16x1,5 DIN934-10         |
| 11   | 305 8545 | 1    | Sicherungsring              | Securing ring  | 3x30-35x1,25 Zn           |
| 12   | 305 8551 | 1    | Federsicherung              | Securing clip  | 41x3                      |
| 13   | 305 9885 | 4    | Federring                   | Spring ring    | 12 DIN127                 |
| 14   | 305 9887 | 6    | Federring                   | Spring ring    | 16 DIN127                 |
| 15   | 305 9888 | 6    | Federring                   | Spring ring    | 20 DIN127-A               |
| 16   | 311 9565 | 2    | Klappstift                  | Securing pin   | 4,5mm                     |
| 17   | 313 8137 | 1    | Bolzen mit Griff            | Pin with grip  | GB D12x103,5/1185         |
| 18   | 315 8006 | 1    | Niet                        | Rivet          | 12x55 BO Zn               |
| 19   | 317 3336 | 2    | Einspannbuchse              | Expansion bush | EG16/22x18-DIN1498        |
| 20   | 317 3338 | 2    | Einspannbuchse mit Preßsitz | Expansion bush | EG20/26x16                |
| 21   | 317 3394 | 1    | Einspannbuchse              | Expansion bush | EG20/26x25-DIN1498        |
| 22   | 317 6664 | 1    | Röhrchen                    | Tube           | 33,7x4,5x79               |
| 23   | 317 6859 | 3    | Röhrchen                    | Tube           | 26,9/17,9x119,3+-0,5      |
| 24   | 323 6348 | 2    | Schmiernippel               | Grease nipple  | AM10x1 DIN71412           |
| 25   | 329 8496 | 1    | Zugfeder                    | Spring         | 2,8x30x90 D31/12          |
| 26   | 331 6130 | 1    | Knotenkette                 | Chain          | D2x150                    |
| 27   | 331 6242 | 1    | Kette                       | Chain          | G8x32 DIN5685 8GL         |



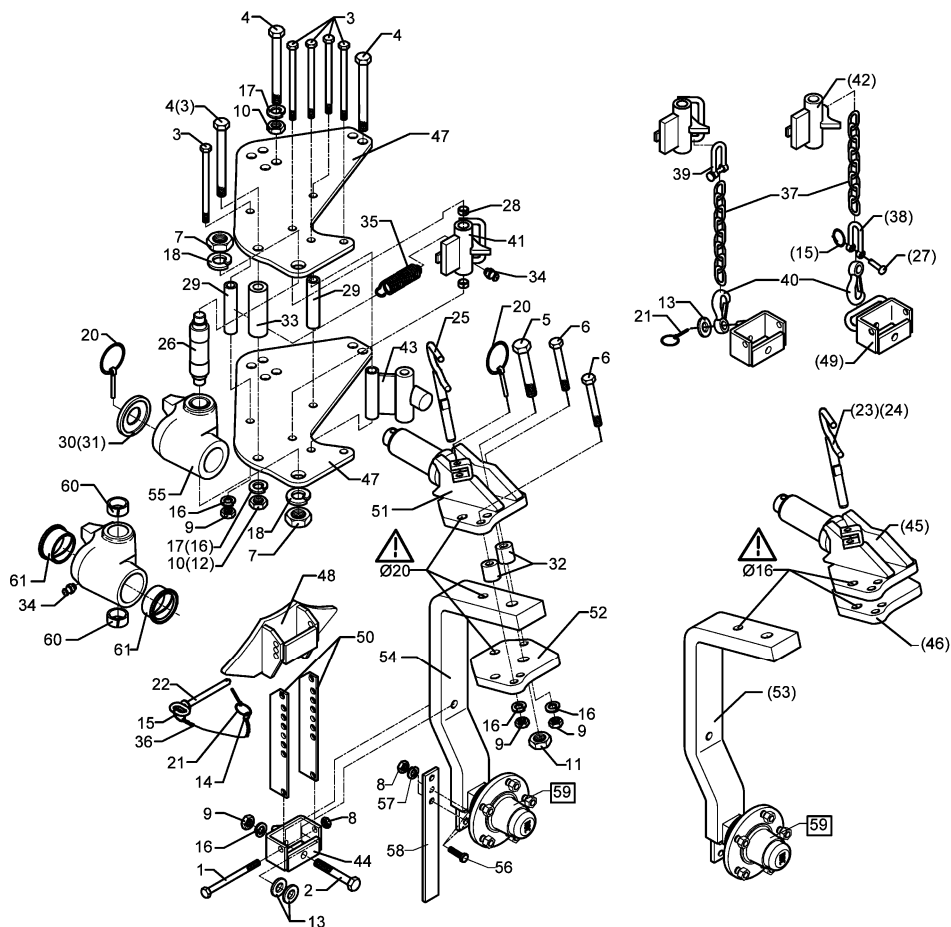
06.04

| Pos. | Art.-Nr. | Stk. | Artikeltext / Description |                          | Abmessung                    |
|------|----------|------|---------------------------|--------------------------|------------------------------|
| 28   | 331 6246 | 1    | Kette                     | Chain                    | G8x32 DIN5685 6GL 21MN4 Zn-V |
| 29   | 331 8380 | 1    | Malotte ohne Gewinde      | Shackle                  | D13                          |
| 30   | 331 9012 | 1    | Haken                     | Hook                     | D16x90                       |
| 31   | 448 2598 | 1    | Verriegelung mit Bügel    | Holder with pivot        | D38/22x117,5                 |
| 32   | 448 2599 | 1    | Halter mit Zapfen         | Holder with pivot        | 27x71                        |
| 33   | 448 2601 | 1    | Kreuzgelenk               | Cross union              | D20x119 E7                   |
| 34   | 448 2605 | 1    | Anschlag                  | Stop                     | 60x30 2xD16x119              |
| 35   | 448 2603 | 1    | Verriegelung              | Locking device           | D22x117 E7                   |
| 36   | 448 2604 | 2    | Platte                    | Plate                    | 12x358x434 E7                |
| 37   | 448 2602 | 1    | Anschlag                  | Stop                     | 70x42 E7                     |
| 39   | 448 2607 | 2    | Verstelleiste             | Adjuster plate           | 40x4x270                     |
| 40   | 448 2608 | 1    | Halter                    | Holder                   | 70x27 D13 E7                 |
| 41   | 448 2606 | 1    | Radhalm                   | Wheel stalk              | 60x25x680 E7                 |
| 42   | 548 2608 | 1    | Radhalm mit Lagerung      | Wheel stalk with bearing | 60x25x735 Pendelrad          |
| 44   | 305 6162 | 1    | Scheibe                   | Washer                   | D17/35x5 Zn                  |
| 45   | 331 8381 | 1    | Kettenschäkel hochfest    | Chain shackle            | 8x13x27 LA0302               |
| 46   | 549 8893 | 1    | Lagerung                  | Bearing                  | 5/93,5/140 M14 50x50         |



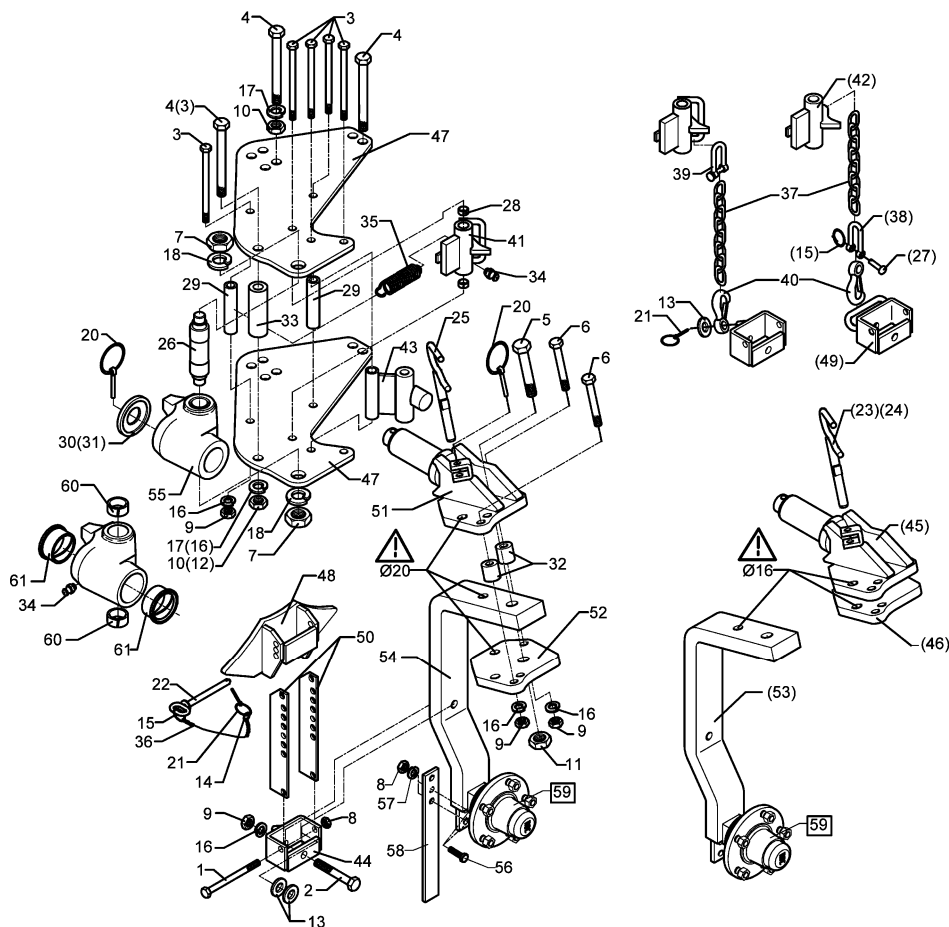
06.04

| Pos. | Art.-Nr. | Stk. | Artikeltext / Description |             | Abmessung      |
|------|----------|------|---------------------------|-------------|----------------|
| 1    | 301 7334 | 2    | Sechskantschraube DIN933  | Screw       | M12x35-8.8 Zn  |
| 2    | 303 0972 | 2    | Sechskantmutter           | Nut         | M12 DIN934-8   |
| 3    | 305 9902 | 2    | Federring                 | Spring ring | 12 DIN127 Zn   |
| 4    | 449 1642 | 1    | Abstreifer                | Scraper     | 40x8x330 3xD12 |



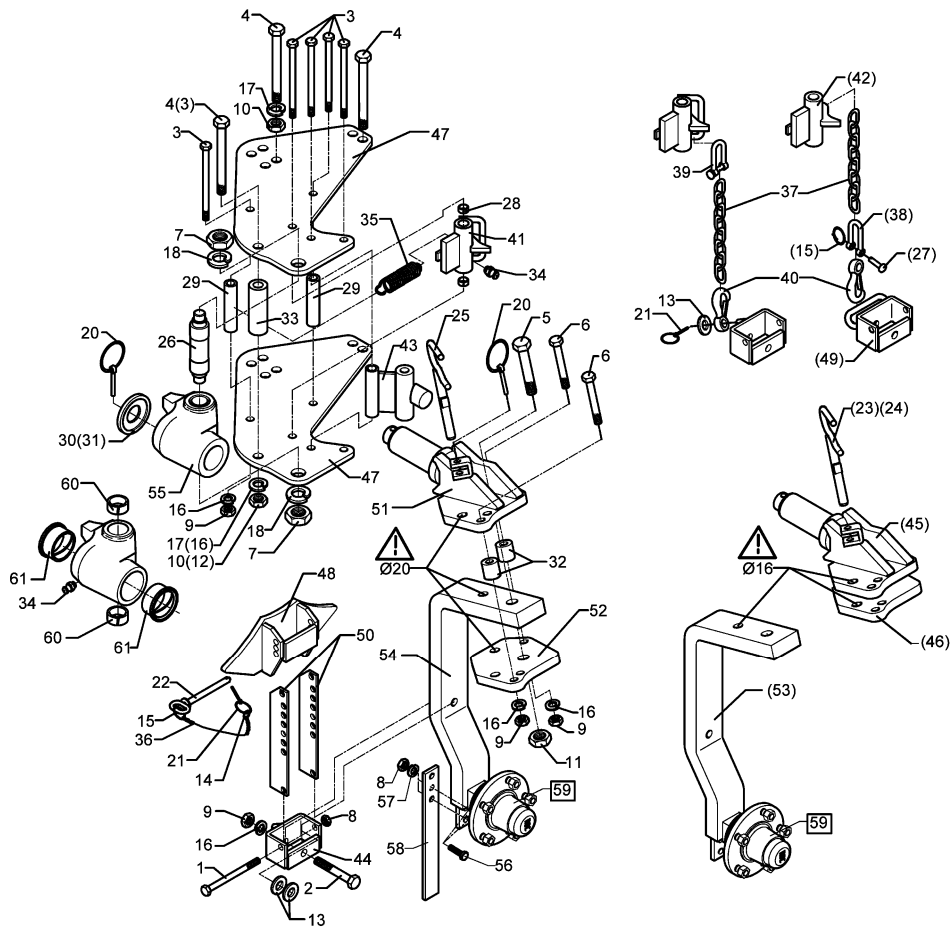
06.04

| Pos. | Art.-Nr. | Stk. | Artikeltext / Description  |               | Abmessung                 |
|------|----------|------|----------------------------|---------------|---------------------------|
| 1    | 301 3497 | 1    | Sechskantschraube DIN931-A | Bolt          | M12x120-8.8               |
| 2    | 301 3918 | 1    | Sechskantschraube DIN931-A | Bolt          | M16x80-8.8                |
| 3    | 301 4118 | 5    | Sechskantschraube          | Bolt          | M16x1,5x162ls140xb19-10.9 |
| 4    | 301 4523 | 3    | Sechskantschraube spezial  | Bolt          | M20x1,5x170ls144xb23-10.9 |
| 5    | 301 4646 | 1    | Sechskantschraube spz.     | Bolt          | M24x95-8.8                |
| 6    | 301 5370 | 4    | Sechskantschraube spz.     | Bolt          | M16x90-12.9               |
| 7    | 303 0956 | 2    | Sechskantmutter            | Nut           | BM24x1,5 DIN439-8         |
| 8    | 303 0972 | 3    | Sechskantmutter            | Nut           | M12 DIN934-8              |
| 9    | 303 0976 | 5    | Sechskantmutter            | Nut           | M16 DIN934-8              |
| 10   | 303 0977 | 2    | Sechskantmutter            | Nut           | M20x1,5 DIN934-10         |
| 11   | 303 0980 | 1    | Sechskantmutter            | Nut           | M24 DIN934-8              |
| 12   | 303 0990 | 6    | Sechskantmutter            | Nut           | M16x1,5 DIN934-10         |
| 13   | 305 6162 | 3    | Scheibe                    | Washer        | D17/35x5 Zn               |
| 14   | 305 8545 | 1    | Sicherungsring             | Securing ring | 3x30-35x1,25 Zn           |
| 15   | 305 8551 | 1    | Federsicherung             | Securing clip | 41x3                      |
| 16   | 305 9887 | 9    | Federring                  | Spring ring   | 16 DIN127                 |
| 17   | 305 9888 | 2    | Federring                  | Spring ring   | 20 DIN127-A               |
| 18   | 305 9889 | 2    | Federring                  | Spring ring   | 24 DIN127                 |
| 20   | 311 9302 | 2    | Klappstift                 | Securing pin  | 12x60                     |
| 21   | 311 9565 | 2    | Klappstift                 | Securing pin  | 4,5mm                     |
| 22   | 313 1213 | 1    | Bolzen mit Griff           | Pin with grip | GB D12x118,5/131 D5       |
| 23   | 313 1515 | 1    | Bolzen mit Griff           | Pin with grip | D15x165                   |
| 24   | 313 1615 | 1    | Bolzen mit Griff           | Pin with grip | D16x165                   |
| 25   | 313 1815 | 1    | Bolzen mit Griff           | Pin with grip | D18x165                   |
| 26   | 313 4018 | 1    | Bolzen                     | Pin           | D40/30/M24x1,5x180        |
| 27   | 315 8006 | 1    | Niet                       | Rivet         | 12x55 BO Zn               |



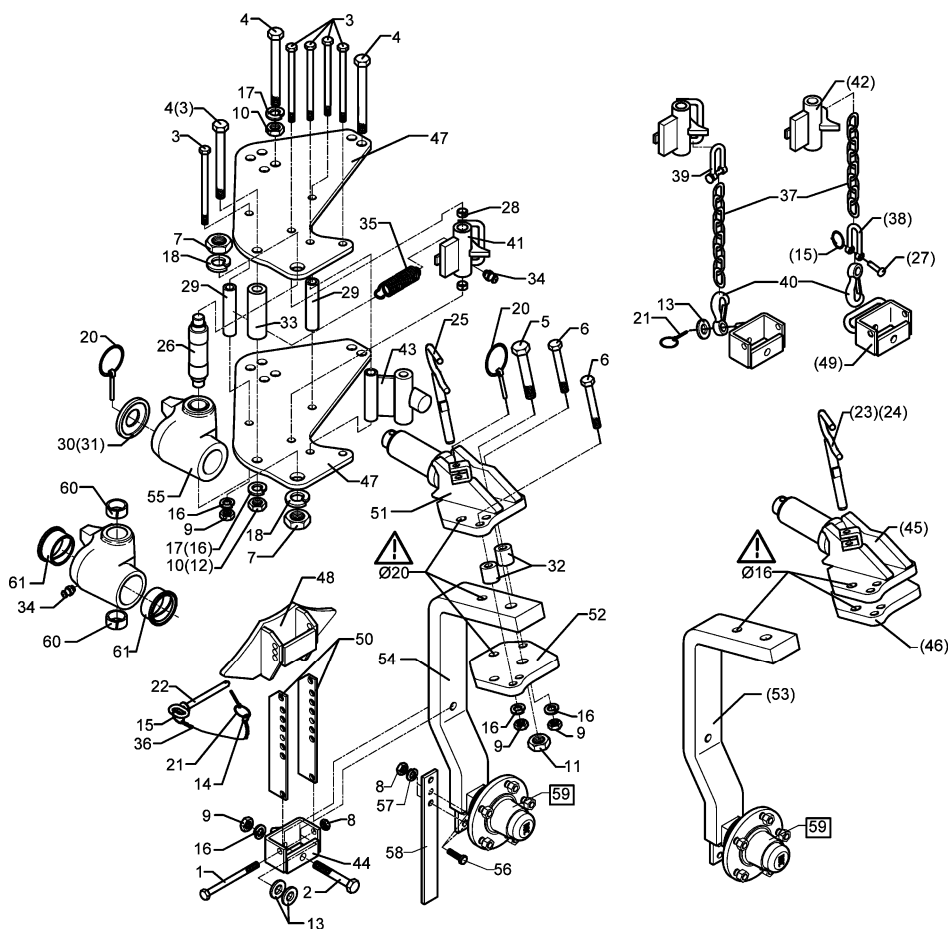
06.04

| Pos. | Art.-Nr. | Stk. | Artikeltext / Description | Abmessung                |                              |
|------|----------|------|---------------------------|--------------------------|------------------------------|
| 28   | 317 3336 | 2    | Einspannbuchse            | Expansion bush           | EG16/22x18-DIN1498           |
| 29   | 317 6859 | 2    | Röhrchen                  | Tube                     | 26,9/17,9x119,3+-0,5         |
| 30   | 317 6907 | 1    | Ring                      | Ring                     | D88/40,5x20                  |
| 31   | 317 6909 | 1    | Ring                      | Ring                     | D97/40,5x19                  |
| 32   | 317 7504 | 2    | Buchse                    | Bush                     | D35/16x35,5                  |
| 33   | 317 7510 | 1    | Röhrchen                  | Tube                     | D40/20x120                   |
| 34   | 323 6348 | 2    | Schmiernippel             | Grease nipple            | AM10x1 DIN71412              |
| 35   | 329 8496 | 1    | Zugfeder                  | Spring                   | 2,8x30x90 D31/12             |
| 36   | 331 6130 | 1    | Knotenkette               | Chain                    | D2x150                       |
| 37   | 331 6246 | 1    | Kette                     | Chain                    | G8x32 DIN5685 6GL 21MN4 Zn-V |
| 38   | 331 8380 | 1    | Malotte ohne Gewinde      | Shackle                  | D13                          |
| 39   | 331 8381 | 1    | Kettenschäkel hochfest    | Chain shackle            | 8x13x27 LA0302               |
| 40   | 331 9012 | 1    | Haken                     | Hook                     | D16x90                       |
| 41   | 448 2598 | 1    | Verriegelung mit Bügel    | Holder with pivot        | D38/22x117,5                 |
| 42   | 448 2603 | 1    | Verriegelung              | Locking device           | D22x117 E7                   |
| 43   | 448 2605 | 1    | Anschlag                  | Stop                     | 60x30 2xD16x119              |
| 44   | 449 5745 | 1    | Halter mit Zapfen         | Holder with pivot        | 47x95 UPR                    |
| 45   | 449 5751 | 1    | Schwenklager              | Swivel bearing           | D60 UPR D16                  |
| 46   | 449 5752 | 1    | Konsolenteil              | Part of bracket          | 20x190x210                   |
| 47   | 449 5753 | 2    | Lagerplatte               | Bearing plate            | 12x395x475 E7                |
| 48   | 449 5755 | 1    | Anschlag                  | Stop                     | 52x95 UPR                    |
| 49   | 449 5756 | 1    | Halter mit Bügel          | Holder                   | 47x95 UPR                    |
| 50   | 449 5757 | 2    | Verstelleiste             | Adjuster plate           | 50x6x270                     |
| 51   | 449 5758 | 1    | Schwenklager              | Swivel bearing           | D60 D20 UPR                  |
| 52   | 449 5759 | 1    | Konsolenteil              | Part of bracket          | 20x190x210 D20               |
| 53   | 549 1330 | 1    | Radhalm mit Lagerung      | Wheel stalk with bearing | 80x35 + 5/140                |



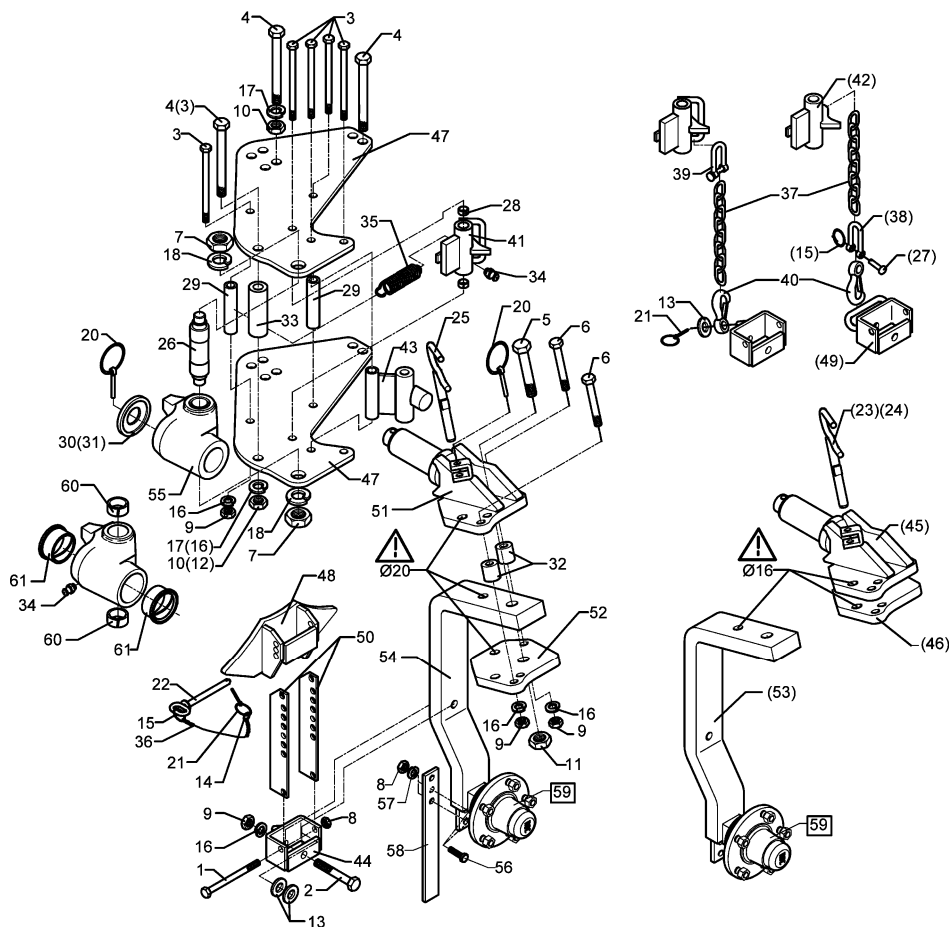
06.04

| Pos. | Art.-Nr. | Stk. | Artikeltext / Description   | Abmessung                |                      |
|------|----------|------|-----------------------------|--------------------------|----------------------|
| 54   | 549 1331 | 1    | Radhalm mit Lagerung        | Wheel stalk with bearing | 80x35 D20 5/140      |
| 55   | 549 5750 | 1    | Kreuzgelenk mit Buchsen     | Cross union              | D60/44x120           |
| 56   | 301 7334 | 2    | Sechskantschraube DIN933    | Screw                    | M12x35-8.8 Zn        |
| 57   | 305 9902 | 2    | Federring                   | Spring ring              | 12 DIN127 Zn         |
| 58   | 449 1642 | 1    | Abstreifer                  | Scraper                  | 40x8x330 3xD12       |
| 59   | 549 8893 | 1    | Lagerung                    | Bearing                  | 5/93,5/140 M14 50x50 |
| 60   | 317 2005 | 2    | Einspannbuchse mit Preßsitz | Expansion bush           | EG40/44x20           |
| 61   | 317 9373 | 2    | Bundbuchse                  | Flange bushing           | D80/66/60x45         |



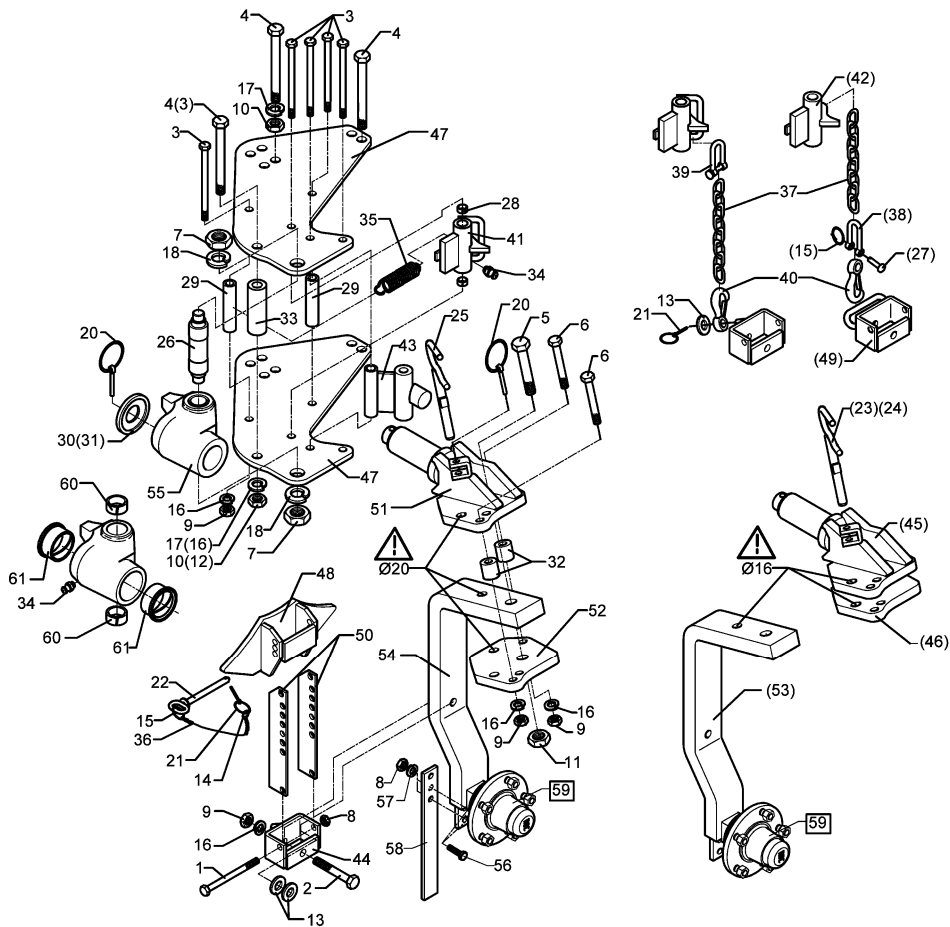
06.04

| Pos. | Art.-Nr. | Stk. | Artikeltext / Description  | Abmessung     |                           |
|------|----------|------|----------------------------|---------------|---------------------------|
| 1    | 301 3497 | 1    | Sechskantschraube DIN931-A | Bolt          | M12x120-8.8               |
| 2    | 301 3918 | 1    | Sechskantschraube DIN931-A | Bolt          | M16x80-8.8                |
| 3    | 301 4118 | 6    | Sechskantschraube          | Bolt          | M16x1,5x162ls140xb19-10.9 |
| 4    | 301 4523 | 2    | Sechskantschraube spezial  | Bolt          | M20x1,5x170ls144xb23-10.9 |
| 5    | 301 4646 | 1    | Sechskantschraube spz.     | Bolt          | M24x95-8.8                |
| 6    | 301 5370 | 4    | Sechskantschraube spz.     | Bolt          | M16x90-12.9               |
| 7    | 303 0956 | 2    | Sechskantmutter            | Nut           | BM24x1,5 DIN439-8         |
| 8    | 303 0972 | 3    | Sechskantmutter            | Nut           | M12 DIN934-8              |
| 9    | 303 0976 | 5    | Sechskantmutter            | Nut           | M16 DIN934-8              |
| 10   | 303 0977 | 2    | Sechskantmutter            | Nut           | M20x1,5 DIN934-10         |
| 11   | 303 0980 | 1    | Sechskantmutter            | Nut           | M24 DIN934-8              |
| 12   | 303 0990 | 6    | Sechskantmutter            | Nut           | M16x1,5 DIN934-10         |
| 13   | 305 6162 | 3    | Scheibe                    | Washer        | D17/35x5 Zn               |
| 14   | 305 8545 | 1    | Sicherungsring             | Securing ring | 3x30-35x1,25 Zn           |
| 15   | 305 8551 | 1    | Federsicherung             | Securing clip | 41x3                      |
| 16   | 305 9887 | 9    | Federring                  | Spring ring   | 16 DIN127                 |
| 17   | 305 9888 | 2    | Federring                  | Spring ring   | 20 DIN127-A               |
| 18   | 305 9889 | 2    | Federring                  | Spring ring   | 24 DIN127                 |
| 20   | 311 9302 | 2    | Klappstift                 | Securing pin  | 12x60                     |
| 21   | 311 9565 | 2    | Klappstift                 | Securing pin  | 4,5mm                     |
| 22   | 313 1213 | 1    | Bolzen mit Griff           | Pin with grip | GB D12x118,5/131 D5       |
| 23   | 313 1515 | 1    | Bolzen mit Griff           | Pin with grip | D15x165                   |
| 24   | 313 1615 | 1    | Bolzen mit Griff           | Pin with grip | D16x165                   |
| 25   | 313 1815 | 1    | Bolzen mit Griff           | Pin with grip | D18x165                   |
| 26   | 313 4018 | 1    | Bolzen                     | Pin           | D40/30/M24x1,5x180        |
| 27   | 315 8006 | 1    | Niet                       | Rivet         | 12x55 BO Zn               |



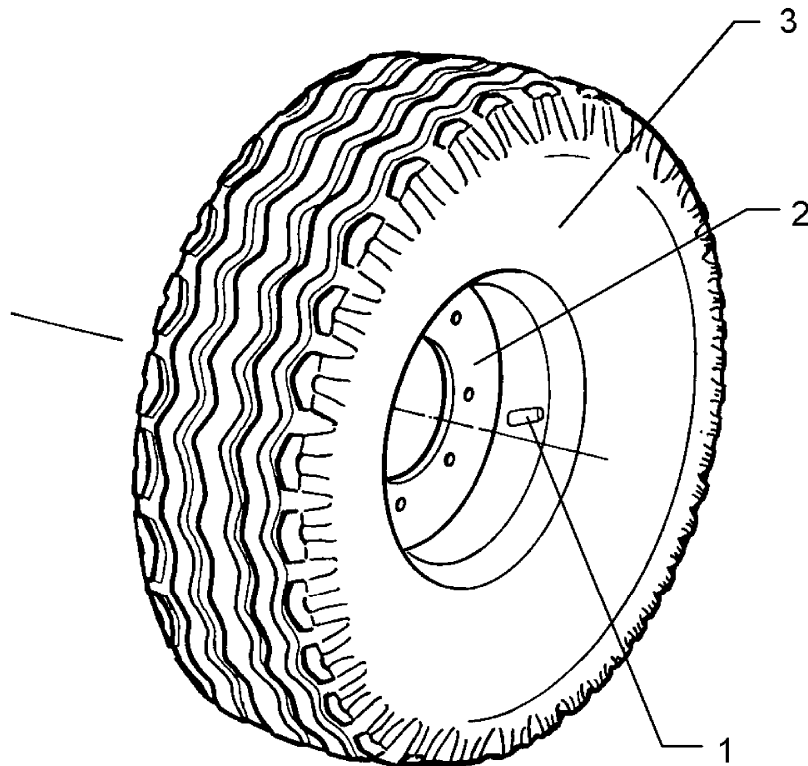
06.04

| Pos. | Art.-Nr. | Stk. | Artikeltext / Description | Abmessung                |                              |
|------|----------|------|---------------------------|--------------------------|------------------------------|
| 28   | 317 3336 | 2    | Einspannbuchse            | Expansion bush           | EG16/22x18-DIN1498           |
| 29   | 317 6859 | 2    | Röhrchen                  | Tube                     | 26,9/17,9x119,3+-0,5         |
| 30   | 317 6907 | 1    | Ring                      | Ring                     | D88/40,5x20                  |
| 31   | 317 6909 | 1    | Ring                      | Ring                     | D97/40,5x19                  |
| 32   | 317 7504 | 2    | Buchse                    | Bush                     | D35/16x35,5                  |
| 33   | 317 7510 | 1    | Röhrchen                  | Tube                     | D40/20x120                   |
| 34   | 323 6348 | 2    | Schmiernippel             | Grease nipple            | AM10x1 DIN71412              |
| 35   | 329 8496 | 1    | Zugfeder                  | Spring                   | 2,8x30x90 D31/12             |
| 36   | 331 6130 | 1    | Knotenkette               | Chain                    | D2x150                       |
| 37   | 331 6246 | 1    | Kette                     | Chain                    | G8x32 DIN5685 6GL 21MN4 Zn-V |
| 38   | 331 8380 | 1    | Malotte ohne Gewinde      | Shackle                  | D13                          |
| 39   | 331 8381 | 1    | Kettenschäkel hochfest    | Chain shackle            | 8x13x27 LA0302               |
| 40   | 331 9012 | 1    | Haken                     | Hook                     | D16x90                       |
| 41   | 448 2598 | 1    | Verriegelung mit Bügel    | Holder with pivot        | D38/22x117,5                 |
| 42   | 448 2603 | 1    | Verriegelung              | Locking device           | D22x117 E7                   |
| 43   | 448 2605 | 1    | Anschlag                  | Stop                     | 60x30 2xD16x119              |
| 44   | 449 5745 | 1    | Halter mit Zapfen         | Holder with pivot        | 47x95 UPR                    |
| 45   | 449 5751 | 1    | Schwenklager              | Swivel bearing           | D60 UPR D16                  |
| 46   | 449 5752 | 1    | Konsolenteil              | Part of bracket          | 20x190x210                   |
| 47   | 449 5753 | 2    | Lagerplatte               | Bearing plate            | 12x395x475 E7                |
| 48   | 449 5755 | 1    | Anschlag                  | Stop                     | 52x95 UPR                    |
| 49   | 449 5756 | 1    | Halter mit Bügel          | Holder                   | 47x95 UPR                    |
| 50   | 449 5757 | 2    | Verstelleiste             | Adjuster plate           | 50x6x270                     |
| 51   | 449 5758 | 1    | Schwenklager              | Swivel bearing           | D60 D20 UPR                  |
| 52   | 449 5759 | 1    | Konsolenteil              | Part of bracket          | 20x190x210 D20               |
| 53   | 449 5754 | 1    | Radhalm mit Lagerung      | Wheel stalk with bearing | 80x35 6/205                  |



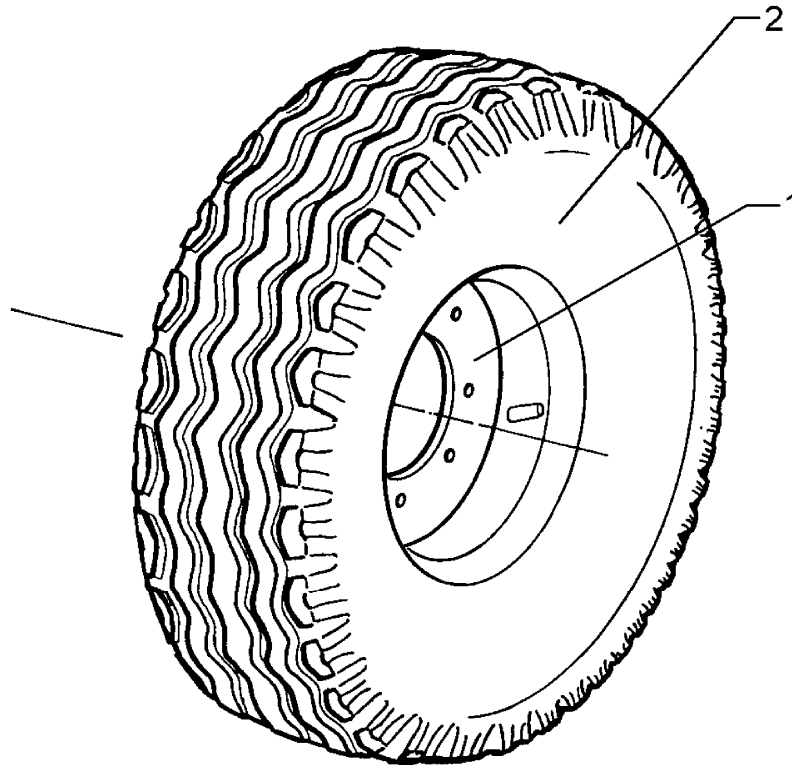
06.04

| Pos. | Art.-Nr. | Stk. | Artikeltext / Description   | Abmessung                |                     |
|------|----------|------|-----------------------------|--------------------------|---------------------|
| 54   | 549 1342 | 1    | Radhalm mit Lagerung        | Wheel stalk with bearing | 80x35 D20 6/205 UPR |
| 55   | 549 5750 | 1    | Kreuzgelenk mit Buchsen     | Cross union              | D60/44x120          |
| 56   | 301 7334 | 2    | Sechskantschraube DIN933    | Screw                    | M12x35-8.8 Zn       |
| 57   | 305 9902 | 2    | Federring                   | Spring ring              | 12 DIN127 Zn        |
| 58   | 449 1642 | 1    | Abstreifer                  | Scraper                  | 40x8x330 3xD12      |
| 59   | 549 8894 | 1    | Lagerung                    | Bearing                  | V60-6/160/205 D18   |
| 60   | 317 2005 | 2    | Einspannbuchse mit Preßsitz | Expansion bush           | EG40/44x20          |
| 61   | 317 9373 | 2    | Bundbuchse                  | Flange bushing           | D80/66/60x45        |



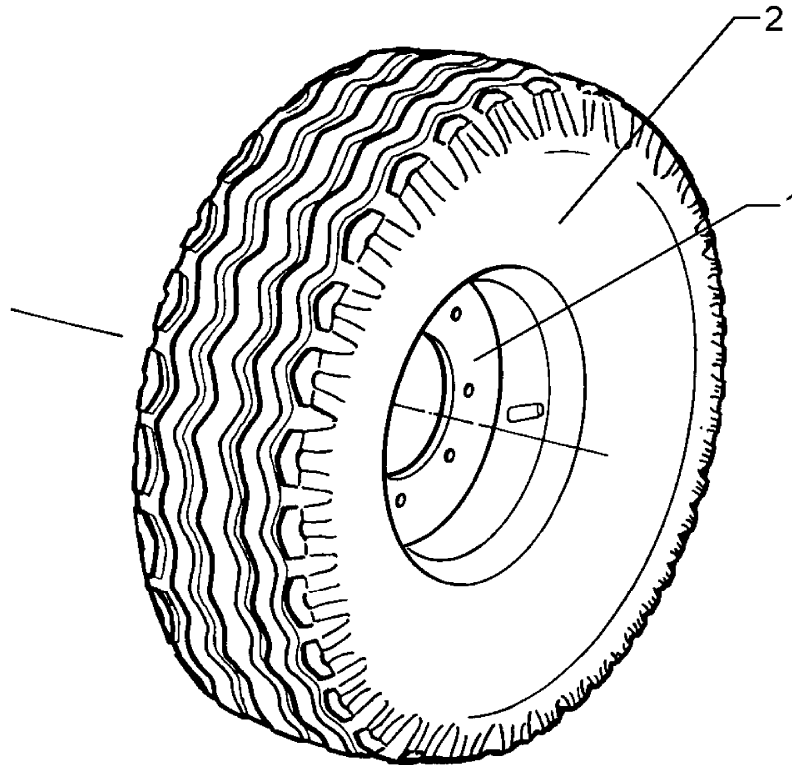
06.04

| Pos. | Art.-Nr. | Stk. | Artikeltext / Description |              | Abmessung             |
|------|----------|------|---------------------------|--------------|-----------------------|
| 1    | 357 3422 | 1    | Schlauch                  | Tube         | 10.0/80-12 TR15       |
| 2    | 357 7069 | 1    | Felge                     | Wheel centre | 7.00x12ET-25 5/94/140 |
| 3    | 357 8856 | 1    | Reifen                    | Tyre         | 10.0/80-12 8 PR AW    |



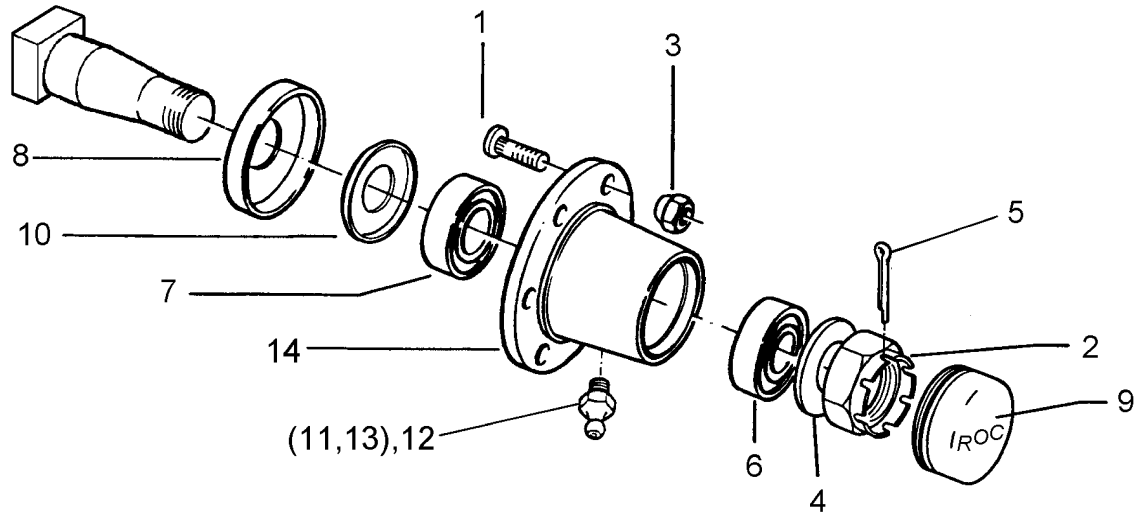
06.04

| Pos. | Art.-Nr. | Stk. | Artikeltext / Description | Abmessung             |
|------|----------|------|---------------------------|-----------------------|
| 1    | 357 7029 | 1    | Felge                     | Wheel centre          |
| 2    | 357 8837 | 1    | Reifen                    | Tyre                  |
|      |          |      |                           | 5Jx15 H2 ET0 5/94/140 |
|      |          |      |                           | 195/65x15 D650x198    |



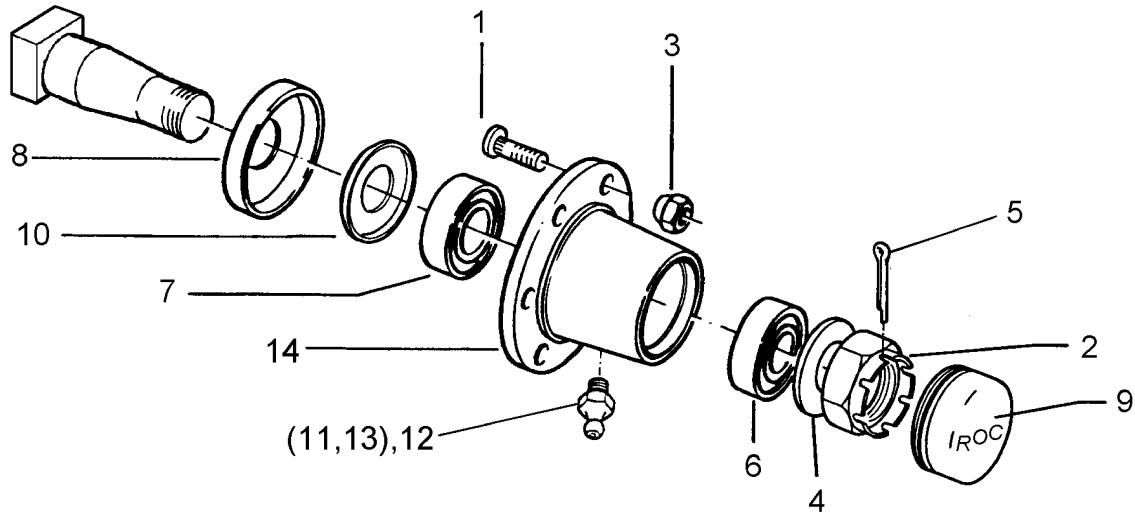
06.04

| Pos. | Art.-Nr. | Stk. | Artikeltext / Description | Abmessung       |
|------|----------|------|---------------------------|-----------------|
| 1    | 357 7068 | 1    | Felge                     | Wheel centre    |
| 2    | 357 8859 | 1    | Reifen                    | Tyre            |
|      |          |      |                           | 5J14H2 5/94/140 |
|      |          |      |                           | 185R15 D650x188 |



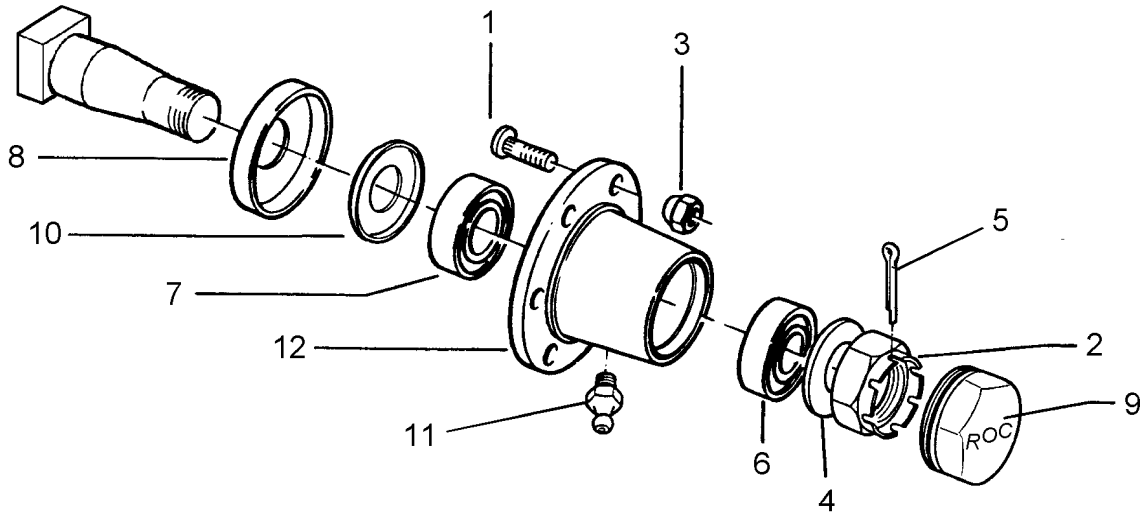
06.04

| Pos. | Art.-Nr. | Stk. | Artikeltext / Description |               | Abmessung               |
|------|----------|------|---------------------------|---------------|-------------------------|
| 1    | 301 6414 | 5    | Radschraube               | Wheel bolt    | M14x1,5x40-D17-Zn       |
| 2    | 303 0139 | 1    | Kronenmutter              | Castle nut    | DIN937-M24x2            |
| 3    | 303 6413 | 5    | Radmutter                 | Wheel nut     | M14x1,5 Zn              |
| 4    | 305 6253 | 1    | Scheibe                   | Washer        | B25 DIN125-St           |
| 5    | 311 7617 | 1    | Splint                    | Peg           | 4x40 DIN94-St Zn        |
| 6    | 319 9116 | 1    | Kegelrollenlager          | Bearing       | 30206.                  |
| 7    | 319 9151 | 1    | Kegelrollenlager          | Bearing       | 30209.                  |
| 8    | 323 0413 | 1    | Hüllscheibe               | Cover washer  | D100/45x12              |
| 9    | 323 1321 | 1    | Schraubkappe              | Cap           | D63,5x40                |
| 10   | 323 1802 | 1    | Nilos-Ring                | Nilos ring    | 30209 AV                |
| 11   | 323 6345 | 1    | Schmiernippel             | Grease nipple | LAM 6 DIN71412          |
| 12   | 323 6353 | 1    | Schmiernippel             | Grease nipple | BM8x1 DIN71412-6kt. 45° |
| 13   | 323 6363 | 1    | Schmiernippel             | Grease nipple | 1/4 SAE                 |
| 14   | 449 8892 | 1    | Nabe                      | Hub           | 5/140/93                |



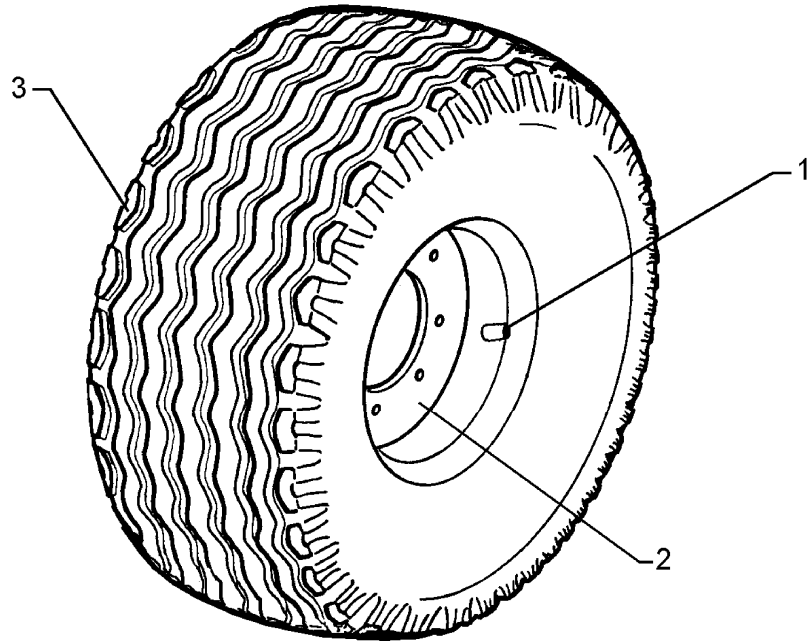
06.04

| Pos. | Art.-Nr. | Stk. | Artikeltext / Description |               | Abmessung               |
|------|----------|------|---------------------------|---------------|-------------------------|
| 1    | 301 6414 | 5    | Radschraube               | Wheel bolt    | M14x1,5x40-D17-Zn       |
| 2    | 303 0139 | 1    | Kronenmutter              | Castle nut    | DIN937-M24x2            |
| 3    | 303 6413 | 5    | Radmutter                 | Wheel nut     | M14x1,5 Zn              |
| 4    | 305 6253 | 1    | Scheibe                   | Washer        | B25 DIN125-St           |
| 5    | 311 7617 | 1    | Splint                    | Peg           | 4x40 DIN94-St Zn        |
| 6    | 319 9116 | 1    | Kegelrollenlager          | Bearing       | 30206.                  |
| 7    | 319 9151 | 1    | Kegelrollenlager          | Bearing       | 30209.                  |
| 8    | 323 0413 | 1    | Hüllscheibe               | Cover washer  | D100/45x12              |
| 9    | 323 1321 | 1    | Schraubkappe              | Cap           | D63,5x40                |
| 10   | 323 1802 | 1    | Nilos-Ring                | Nilos ring    | 30209 AV                |
| 11   | 323 6345 | 1    | Schmiernippel             | Grease nipple | LAM 6 DIN71412          |
| 12   | 323 6353 | 1    | Schmiernippel             | Grease nipple | BM8x1 DIN71412-6kt. 45° |
| 13   | 323 6363 | 1    | Schmiernippel             | Grease nipple | 1/4 SAE                 |
| 14   | 449 8892 | 1    | Nabe                      | Hub           | 5/140/93                |



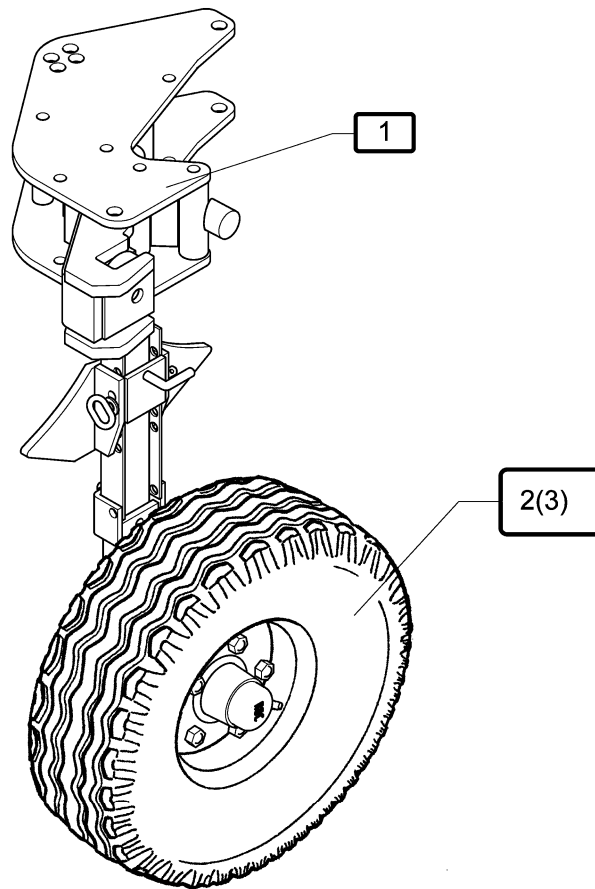
06.04

| Pos. | Art.-Nr. | Stk. | Artikeltext / Description |               | Abmessung          |
|------|----------|------|---------------------------|---------------|--------------------|
| 1    | 301 6421 | 6    | Radschraube               | Wheel bolt    | M18x1,5x52-D19 REB |
| 2    | 303 0141 | 1    | Kronenmutter              | Castle nut    | DIN935-M30x1,5     |
| 3    | 303 6416 | 6    | Radmutter                 | Wheel nut     | M18x1,5 Zn         |
| 4    | 305 6284 | 1    | Scheibe                   | Washer        | 30 DIN126          |
| 5    | 311 7635 | 1    | Splint                    | Peg           | 5x45 DIN94-St Zn   |
| 6    | 319 9015 | 1    | Kegelrollenlager          | Bearing       | 30207              |
| 7    | 319 9019 | 1    | Kegelrollenlager          | Bearing       | 30211.             |
| 8    | 323 0414 | 1    | Schutzkappe               | Cap           | D110x10            |
| 9    | 323 1322 | 1    | Schraubkappe              | Cap           | D73x40             |
| 10   | 323 1803 | 1    | Nilos-Ring                | Nilos ring    | 30211 AV           |
| 11   | 323 6345 | 1    | Schmiernippel             | Grease nipple | LAM 6 DIN71412     |
| 12   | 449 8893 | 1    | Nabe                      | Hub           | 6/205 ROC          |



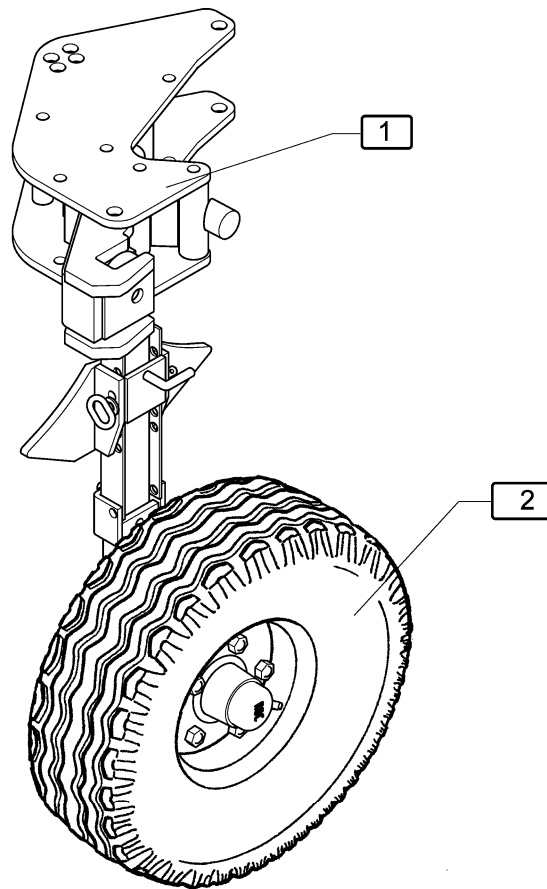
06.04

| Pos. | Art.-Nr. | Stk. | Artikeltext / Description |              | Abmessung                |
|------|----------|------|---------------------------|--------------|--------------------------|
| 1    | 357 3415 | 1    | Schlauch                  | Tube         | 10,0/75-15.3 TR15        |
| 2    | 357 7056 | 1    | Felge                     | Wheel centre | 9,0x15,3 6/161/205 ET-25 |
| 3    | 357 8863 | 1    | Reifen                    | Tyre         | 10.0/75-15.3 12PR AW     |



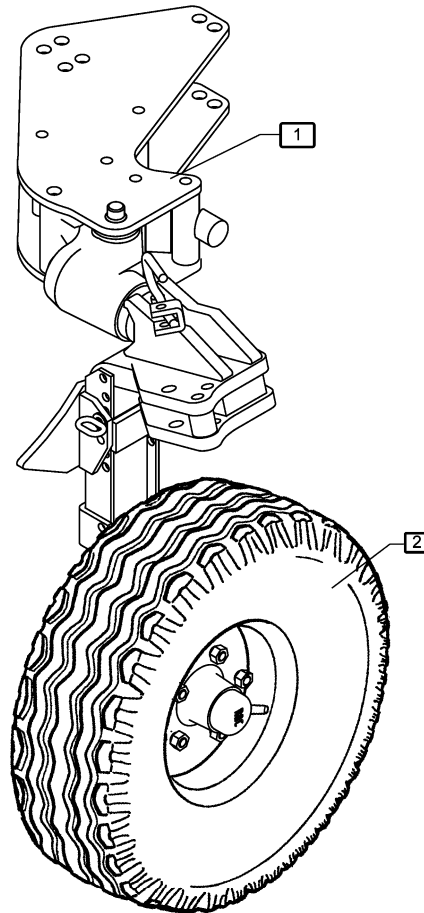
06.04

| Pos. | Art.-Nr. | Stk. | Artikeltext / Description | Abmessung          |                          |
|------|----------|------|---------------------------|--------------------|--------------------------|
| 1    | 548 4157 | 1    | Pendelstützrad            | Depth wheel        | D20x200/120 E7 555lg     |
| 2    | 549 8858 | 1    | Rad 5/94/140 D14          | Wheel 5/94/140 D14 | 195R15 D650x198 4PR ET-0 |
| 3    | 549 8859 | 1    | Rad 5/94/140 D14          | Wheel 5/94/140 D14 | 185R14 D650x188 4PR      |



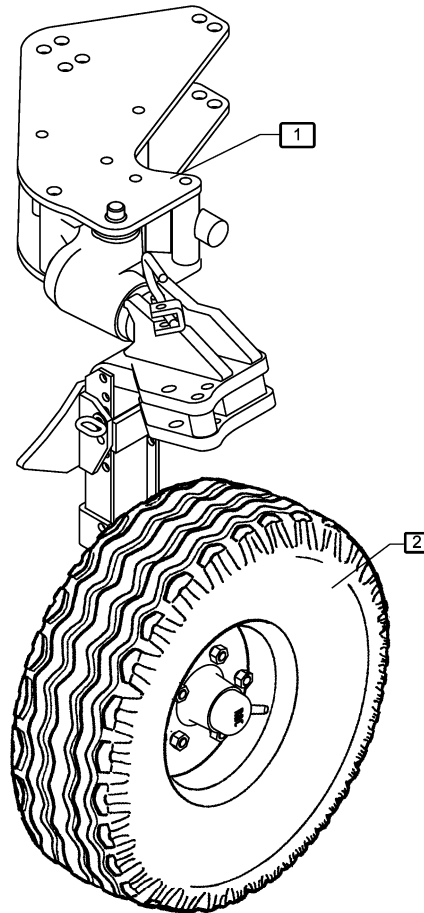
06.04

| Pos. | Art.-Nr. | Stk. | Artikeltext / Description | Abmessung          |                      |
|------|----------|------|---------------------------|--------------------|----------------------|
| 1    | 548 4157 | 1    | Pendelstützrad            | Depth wheel        | D20x200/120 E7 555lg |
| 2    | 549 8849 | 1    | Rad 5/94/140 D14          | Wheel 5/94/140 D14 | 10.0/80-12 8PR ET-25 |



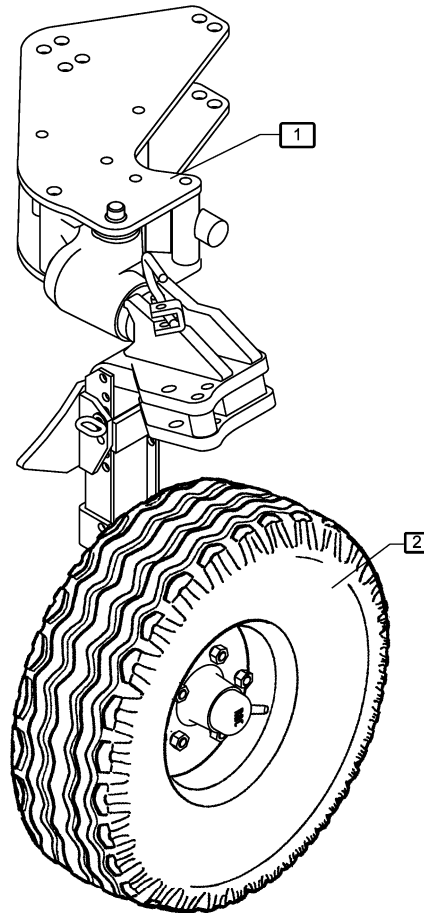
06.04

| Pos. | Art.-Nr. | Stk. | Artikeltext / Description |                    | Abmessung            |
|------|----------|------|---------------------------|--------------------|----------------------|
| 1    | 549 1325 | 1    | Uni-Pendelrad             | Uni-wheel          | D20x200/120 E7 5/140 |
| 2    | 549 8849 | 1    | Rad 5/94/140 D14          | Wheel 5/94/140 D14 | 10.0/80-12 8PR ET-25 |



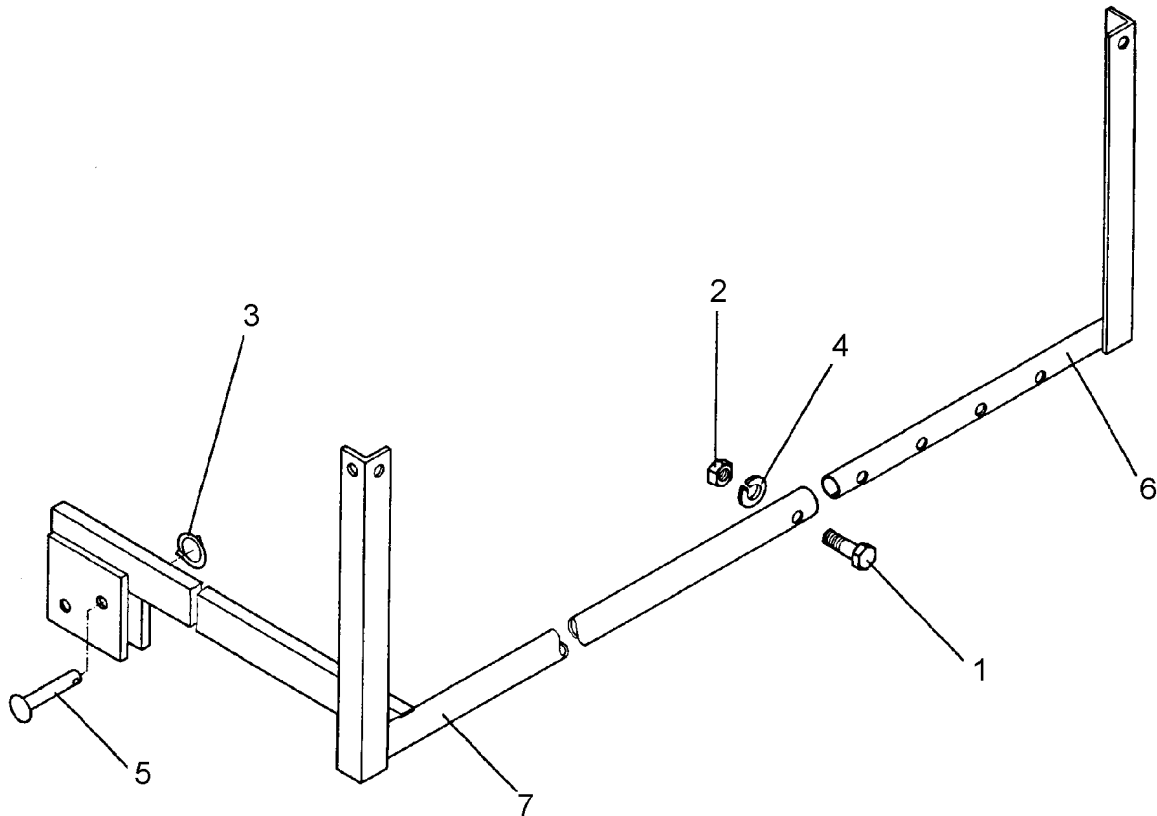
06.04

| Pos. | Art.-Nr. | Stk. | Artikeltext / Description |                     | Abmessung                  |
|------|----------|------|---------------------------|---------------------|----------------------------|
| 1    | 549 1327 | 1    | Uni-Pendelrad             | Uni-wheel           | D20x200/120 E7 6/205       |
| 2    | 550 8863 | 1    | Rad 6/161/205 D18         | Wheel 6/161/205 D18 | 10.0/75-15.3 12PR AW ET-25 |



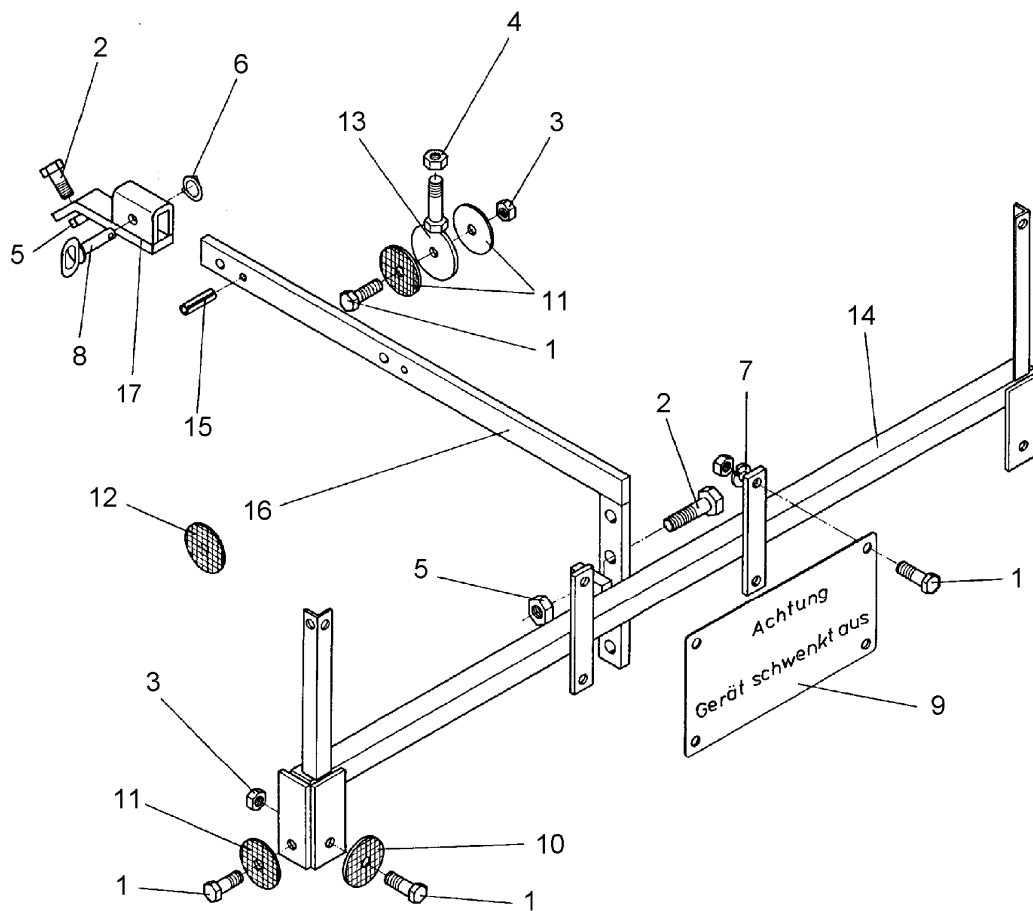
06.04

| Pos. | Art.-Nr. | Stk. | Artikeltext / Description |                     | Abmessung             |
|------|----------|------|---------------------------|---------------------|-----------------------|
| 1    | 549 1327 | 1    | Uni-Pendelrad             | Uni-wheel           | D20x200/120 E7 6/205  |
| 2    | 550 8864 | 1    | Rad 6/161/205 D18         | Wheel 6/161/205 D18 | D770/340 10.0/75-15,3 |



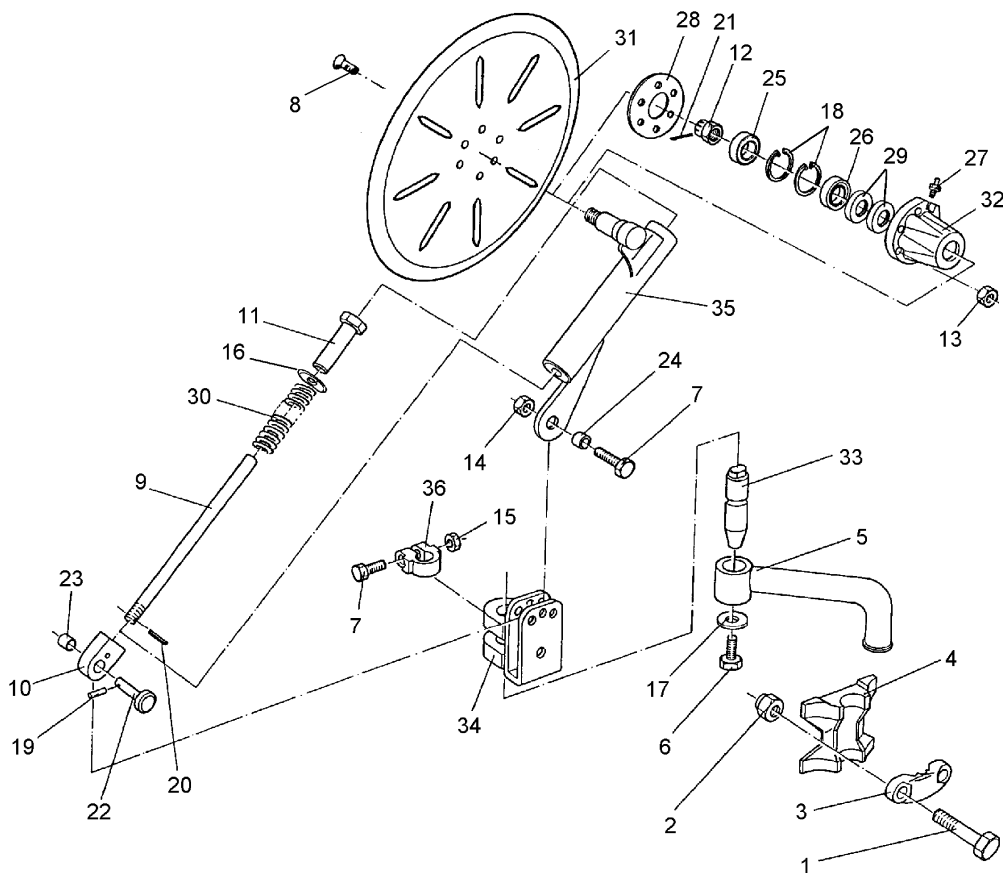
06.04

| Pos. | Art.-Nr. | Stk. | Artikeltext / Description  |                   | Abmessung   |
|------|----------|------|----------------------------|-------------------|-------------|
| 1    | 301 3069 | 1    | Sechskantschraube DIN931-A | Bolt              | M8x40-8.8   |
| 2    | 303 0969 | 1    | Sechskantmutter            | Nut               | M8 DIN934-8 |
| 3    | 305 8551 | 1    | Federsicherung             | Securing clip     | 41x3        |
| 4    | 305 9883 | 1    | Federring                  | Spring ring       | 8 DIN127    |
| 5    | 315 8006 | 1    | Niet                       | Rivet             | 12x55 BO Zn |
| 6    | 470 1150 | 1    | Leuchtenhalter             | Carrier for light | RE LH 1     |
| 7    | 470 1151 | 1    | Leuchtenhalter             | Carrier for light | LI LH 1     |



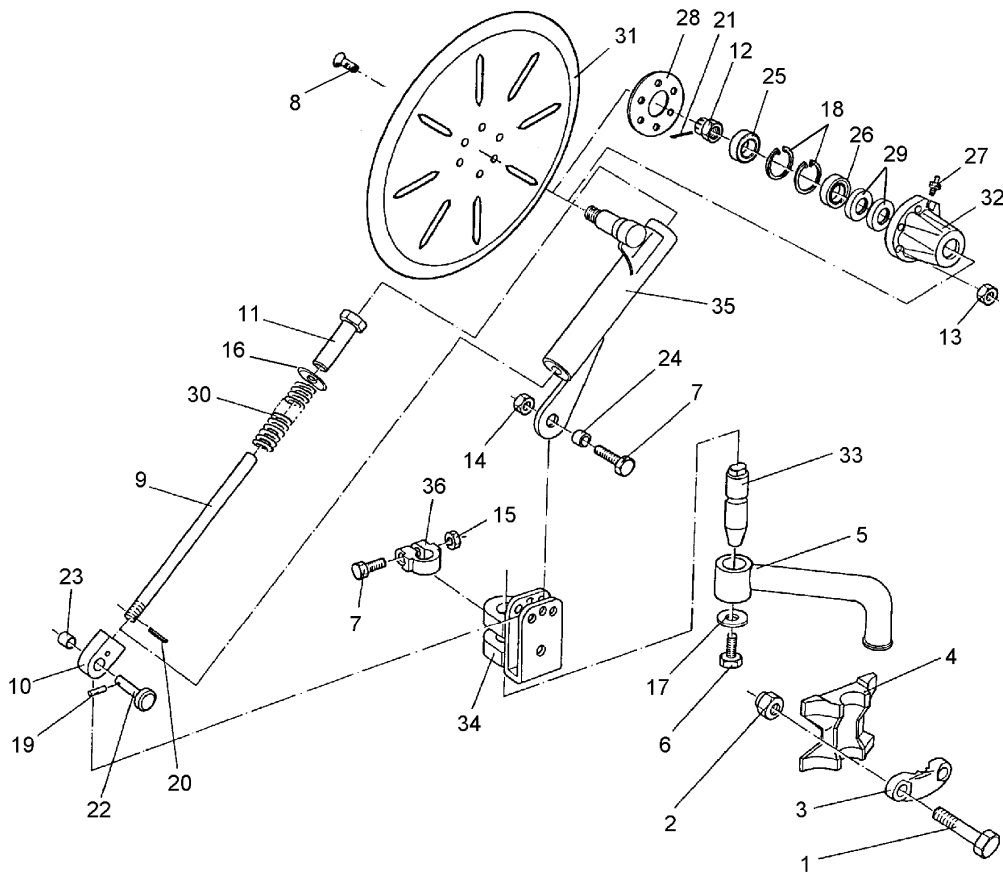
06.04

| Pos. | Art.-Nr. | Stk. | Artikeltext / Description   |                             | Abmessung          |
|------|----------|------|-----------------------------|-----------------------------|--------------------|
| 1    | 301 3006 | 6    | Sechskantschraube DIN933    | Screw                       | M6x25-8.8 Zn       |
| 2    | 301 3838 | 2    | Sechskantschraube DIN931-A  | Bolt                        | M16x60-8.8         |
| 3    | 303 0931 | 8    | Sicherungsmutter            | Selflocking nut             | DIN985-NM6-8 Zn    |
| 4    | 303 0933 | 1    | Sicherungsmutter            | Selflocking nut             | DIN985-NM10-8 Zn   |
| 5    | 303 0935 | 2    | Sicherungsmutter            | Selflocking nut             | DIN985-NM16-8 Zn   |
| 6    | 305 8551 | 1    | Federsicherung              | Securing clip               | 41x3               |
| 7    | 305 9882 | 4    | Federring                   | Spring ring                 | 6 DIN127           |
| 8    | 313 7807 | 1    | Bolzen mit Griff            | Pin with grip               | GB D12x57,5/71     |
| 9    | 321 9900 | 1    | Schild                      | Plate                       | Gerät schwenkt aus |
| 10   | 321 9922 | 2    | Rückstrahler rot            | Reflector, red              | 8 RA 002 016-111   |
| 11   | 321 9921 | 2    | Rückstrahler gelb           | Reflector, yellow           | 8 RA 002014-051    |
| 12   | 321 9919 | 6    | Rückstrahler gelb selbstkl. | Self-adh. reflector, yellow | 6200GK             |
| 13   | 470 1200 | 1    | Halter                      | Holder                      | D70xD7-M10x25      |
| 14   | 470 1207 | 1    | Leuchtenhalter              | Carrier for light           | LH 30x30x1500      |
| 15   | 309 6053 | 2    | Spannhülse                  | Expansion bush              | 6x40-DIN1481       |
| 16   | 470 1205 | 1    | Halter                      | Holder                      | LH 40x15x900       |
| 17   | 470 1210 | 1    | Führungsstück               | Guiding                     | LH 30x15x200/40x15 |



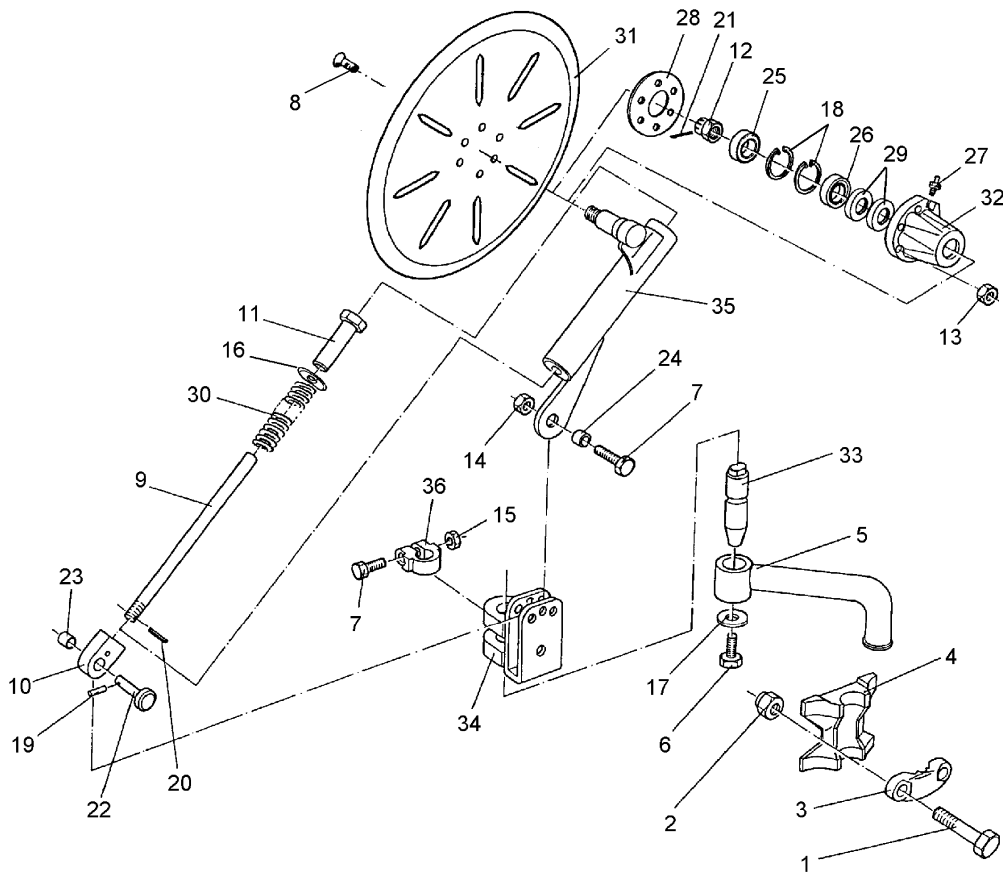
06.04

| Pos. | Art.-Nr. | Stk. | Artikeltext / Description  | Abmessung         |                      |
|------|----------|------|----------------------------|-------------------|----------------------|
| 1    | 301 4425 | 2    | Sechskantschraube DIN931-A | Bolt              | M20x110-8.8          |
| 2    | 303 0936 | 2    | Sicherungsmutter           | Selflocking nut   | DIN985-NM20-8 Zn     |
| 3    | 459 9009 | 1    | Klemme                     | Clamp             | 45x35x120            |
| 4    | 459 9011 | 1    | Klemmplatte                | Clamping plate    | 40/80                |
| 5    | 463 7840 | 1    | Rundhalm gebogen           | Round stalk       | D40                  |
| 6    | 301 3682 | 1    | Sechskantschraube DIN933   | Screw             | M16x30-8.8           |
| 7    | 301 3867 | 2    | Sechskantschraube DIN931-A | Bolt              | M16x65-8.8           |
| 8    | 301 6123 | 6    | Senkschraube DIN7991-A     | Countersunk bolt  | M10x30-10.9          |
| 9    | 302 0351 | 1    | Stange                     | Rod               | M14x410              |
| 10   | 302 9036 | 1    | Gelenkauge                 | Joint             | 20x36x73             |
| 11   | 303 0116 | 1    | Mutter                     | Nut               | M14x20 D16x105 SW36  |
| 12   | 303 0193 | 1    | Kronenmutter               | Castle nut        | DIN937-M24x1,5-22H   |
| 13   | 303 0933 | 6    | Sicherungsmutter           | Selflocking nut   | DIN985-NM10-8 Zn     |
| 14   | 303 0935 | 1    | Sicherungsmutter           | Selflocking nut   | DIN985-NM16-8 Zn     |
| 15   | 303 0976 | 1    | Sechskantmutter            | Nut               | M16 DIN934-8         |
| 16   | 305 2230 | 1    | Stützscheibe               | Supporting washer | S 25x35x2,0 DIN988   |
| 17   | 305 6181 | 1    | Scheibe                    | Washer            | 17 DIN7349           |
| 18   | 305 8924 | 2    | Sicherungsring             | Securing ring     | 62x2 DIN472          |
| 19   | 309 6038 | 1    | Spannhülse                 | Expansion bush    | 5x30-DIN1481 Chrom 8 |
| 20   | 309 6047 | 1    | Spannhülse                 | Expansion bush    | 6x18-DIN1481         |
| 21   | 311 7613 | 1    | Splint                     | Peg               | 3,2x40 DIN94-St Zn   |
| 22   | 313 2500 | 1    | Bolzen mit Kopf            | Pin with collar   | KB D12x47,5/61       |
| 23   | 317 3305 | 1    | Einspannbuchse             | Expansion bush    | EG12/16x20-DIN1498   |
| 24   | 317 3395 | 1    | Einspannbuchse             | Expansion bush    | EG16/22x20           |
| 25   | 319 9116 | 1    | Kegelrollenlager           | Bearing           | 30206.               |
| 26   | 319 9166 | 1    | Kegelrollenlager           | Bearing           | 32007X               |



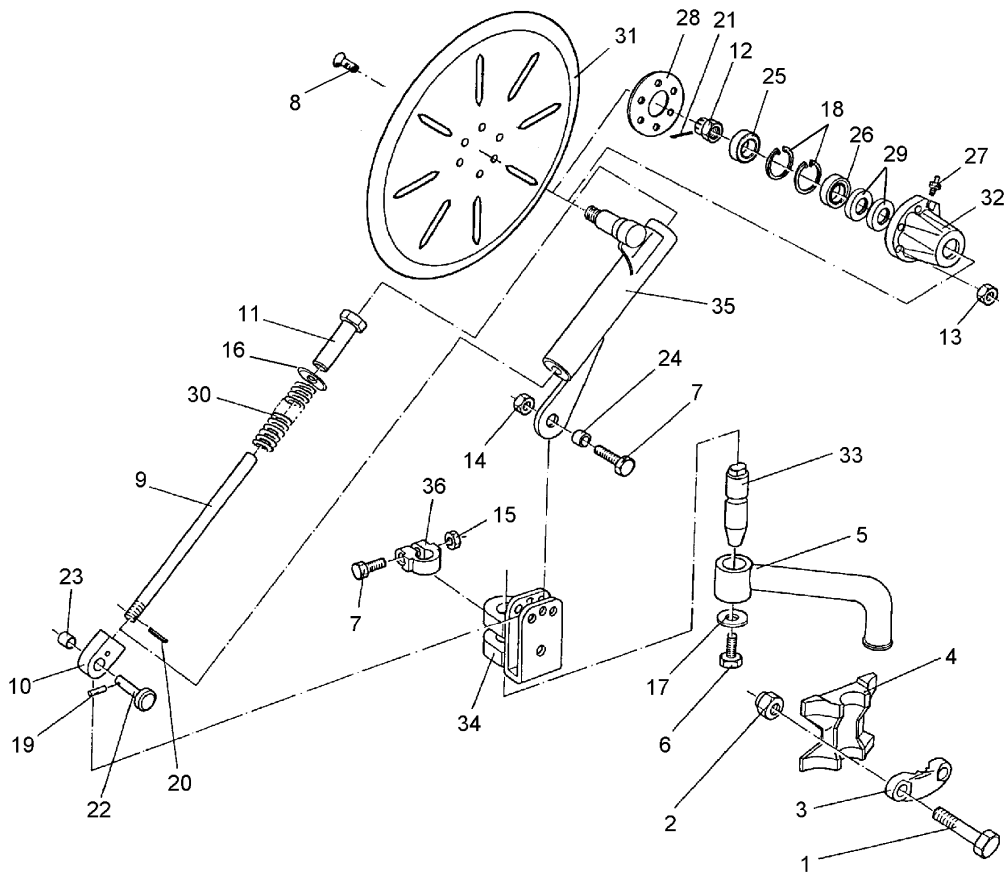
06.04

| Pos. | Art.-Nr. | Stk. | Artikeltext / Description | Abmessung     |                |
|------|----------|------|---------------------------|---------------|----------------|
| 27   | 323 6345 | 1    | Schmiernippel             | Grease nipple | LAM 6 DIN71412 |
| 28   | 323 7641 | 1    | Dichtung                  | Seal          | D120/65x1,6    |
| 29   | 323 8032 | 2    | Wellendichtring           | Oil seal      | 40x55x7 BA     |
| 30   | 329 8443 | 1    | Druckfeder                | Spring        | 10,5x38x460    |
| 31   | 349 0029 | 1    | Sechscheibe               | Disc          | D500/100x5 G   |
| 32   | 447 8882 | 1    | Nabe                      | Hub           | 668 A          |
| 33   | 457 8452 | 1    | Zapfen konisch            | Pivot         | D38x176        |
| 34   | 457 9151 | 1    | Konsole zum Scheibensech  | Bracket       | GEF 140-160    |
| 35   | 457 9350 | 1    | Secharm                   | Swinging arm  | RE-D63,5x335   |
| 36   | 457 9870 | 1    | Sperrstück                | Stop          | D38x30         |



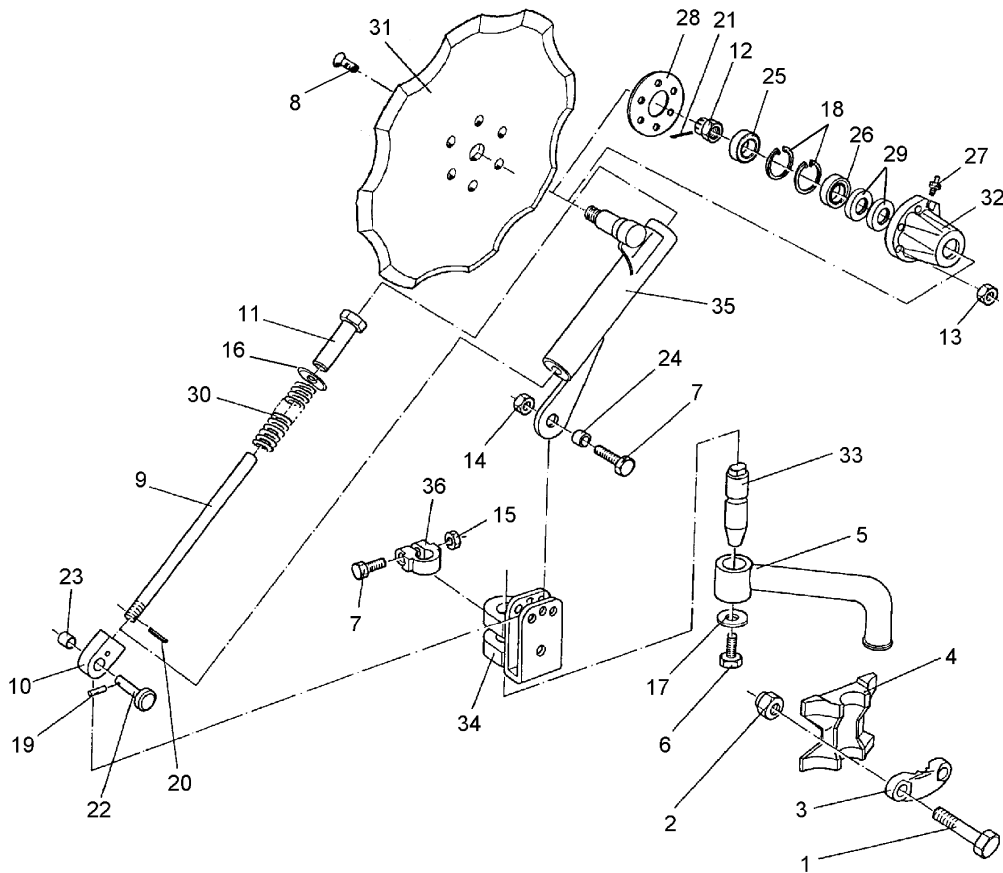
06.04

| Pos. | Art.-Nr. | Stk. | Artikeltext / Description  | Abmessung                               |
|------|----------|------|----------------------------|---|
| 1    | 301 4425 | 2    | Sechskantschraube DIN931-A | Bolt<br>M20x110-8.8                     |
| 2    | 303 0936 | 2    | Sicherungsmutter           | Selflocking nut<br>DIN985-NM20-8 Zn     |
| 3    | 459 9009 | 1    | Klemme                     | Clamp<br>45x35x120                      |
| 4    | 459 9011 | 1    | Klemmplatte                | Clamping plate<br>40/80                 |
| 5    | 463 7840 | 1    | Rundhalm gebogen           | Round stalk<br>D40                      |
| 6    | 301 3682 | 1    | Sechskantschraube DIN933   | Screw<br>M16x30-8.8                     |
| 7    | 301 3867 | 2    | Sechskantschraube DIN931-A | Bolt<br>M16x65-8.8                      |
| 8    | 301 6123 | 6    | Senkschraube DIN7991-A     | Countersunk bolt<br>M10x30-10.9         |
| 9    | 302 0351 | 1    | Stange                     | Rod<br>M14x410                          |
| 10   | 302 9036 | 1    | Gelenkauge                 | Joint<br>20x36x73                       |
| 11   | 303 0116 | 1    | Mutter                     | Nut<br>M14x20 D16x105 SW36              |
| 12   | 303 0193 | 1    | Kronenmutter               | Castle nut<br>DIN937-M24x1,5-22H        |
| 13   | 303 0933 | 6    | Sicherungsmutter           | Selflocking nut<br>DIN985-NM10-8 Zn     |
| 14   | 303 0935 | 1    | Sicherungsmutter           | Selflocking nut<br>DIN985-NM16-8 Zn     |
| 15   | 303 0976 | 1    | Sechskantmutter            | Nut<br>M16 DIN934-8                     |
| 16   | 305 2230 | 1    | Stützscheibe               | Supporting washer<br>S 25x35x2,0 DIN988 |
| 17   | 305 6181 | 1    | Scheibe                    | Washer<br>17 DIN7349                    |
| 18   | 305 8924 | 2    | Sicherungsring             | Securing ring<br>62x2 DIN472            |
| 19   | 309 6038 | 1    | Spannhülse                 | Expansion bush<br>5x30-DIN1481 Chrom 8  |
| 20   | 309 6047 | 1    | Spannhülse                 | Expansion bush<br>6x18-DIN1481          |
| 21   | 311 7613 | 1    | Splint                     | Peg<br>3,2x40 DIN94-St Zn               |
| 22   | 313 2500 | 1    | Bolzen mit Kopf            | Pin with collar<br>KB D12x47,5/61       |
| 23   | 317 3305 | 1    | Einspannbuchse             | Expansion bush<br>EG12/16x20-DIN1498    |
| 24   | 317 3395 | 1    | Einspannbuchse             | Expansion bush<br>EG16/22x20            |
| 25   | 319 9116 | 1    | Kegelrollenlager           | Bearing<br>30206.                       |
| 26   | 319 9166 | 1    | Kegelrollenlager           | Bearing<br>32007X                       |



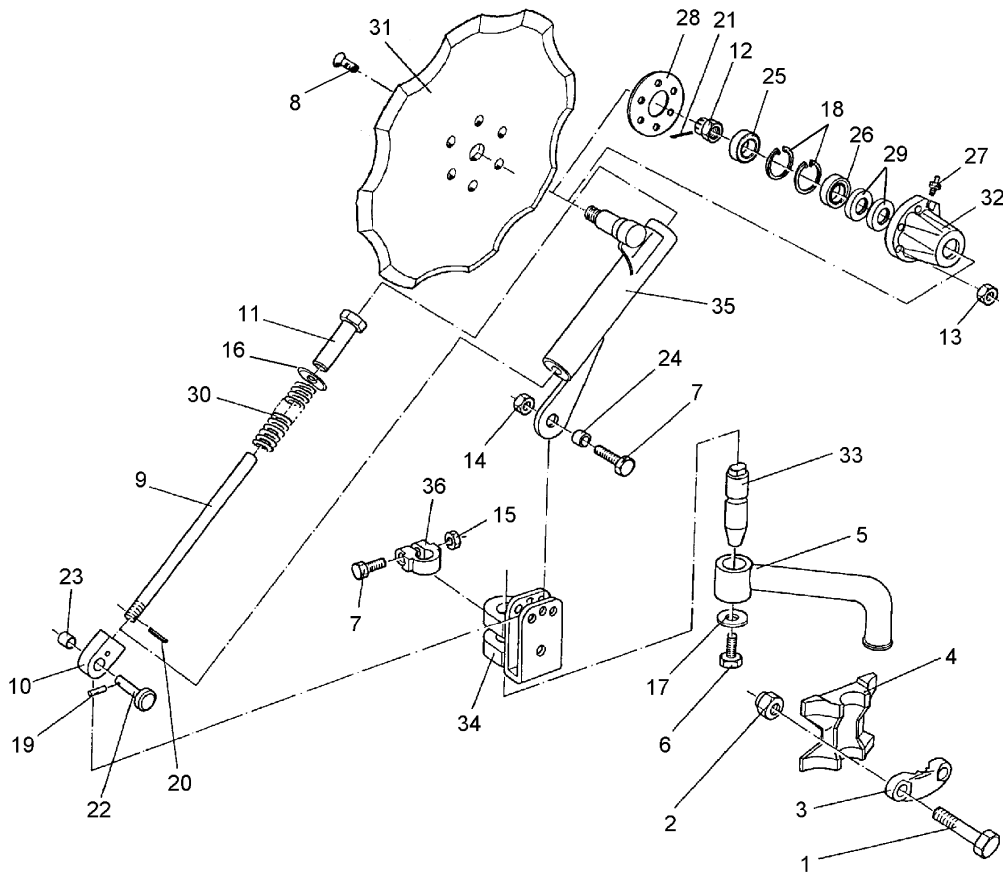
06.04

| Pos. | Art.-Nr. | Stk. | Artikeltext / Description | Abmessung     |                |
|------|----------|------|---------------------------|---------------|----------------|
| 27   | 323 6345 | 1    | Schmiernippel             | Grease nipple | LAM 6 DIN71412 |
| 28   | 323 7641 | 1    | Dichtung                  | Seal          | D120/65x1,6    |
| 29   | 323 8032 | 2    | Wellendichtring           | Oil seal      | 40x55x7 BA     |
| 30   | 329 8443 | 1    | Druckfeder                | Spring        | 10,5x38x460    |
| 31   | 349 0029 | 1    | Sechscheibe               | Disc          | D500/100x5 G   |
| 32   | 447 8882 | 1    | Nabe                      | Hub           | 668 A          |
| 33   | 457 8452 | 1    | Zapfen konisch            | Pivot         | D38x176        |
| 34   | 457 9151 | 1    | Konsole zum Scheibensech  | Bracket       | GEF 140-160    |
| 35   | 457 9351 | 1    | Secharm                   | Swinging arm  | LI-D63,5x335   |
| 36   | 457 9870 | 1    | Sperrstück                | Stop          | D38x30         |



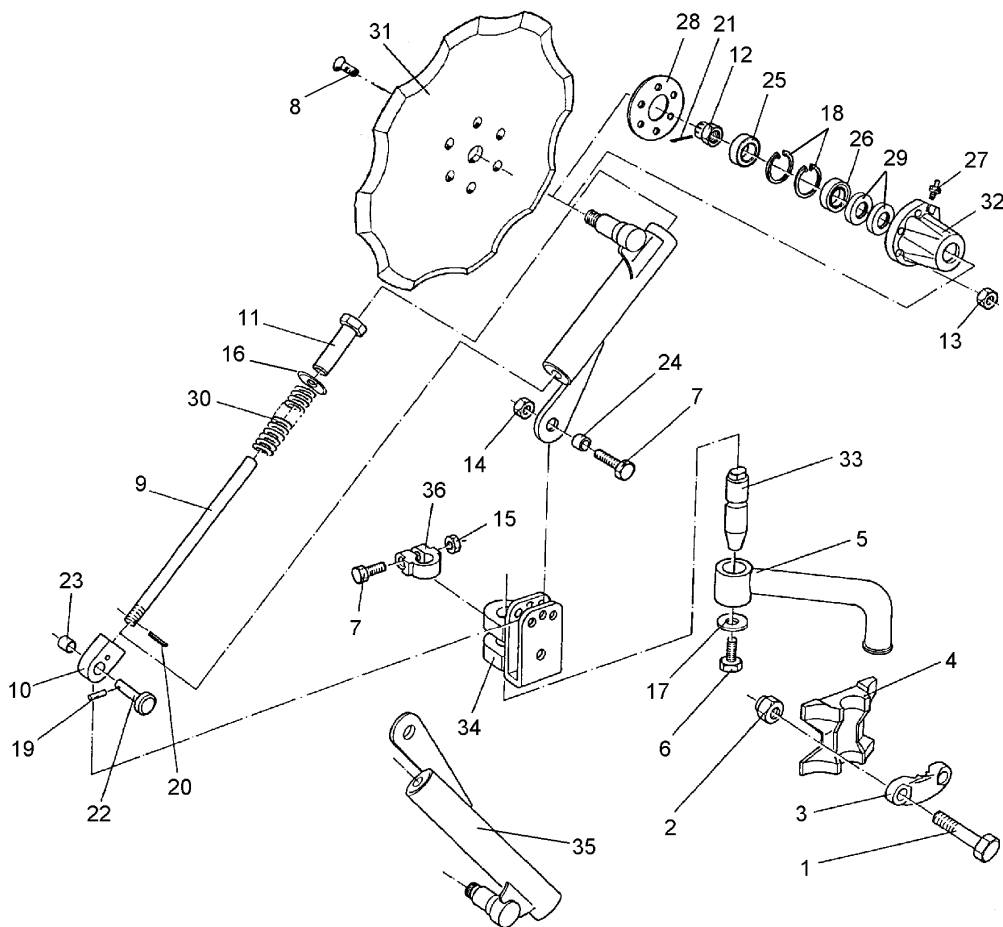
06.04

| Pos. | Art.-Nr. | Stk. | Artikeltext / Description  | Abmessung                               |
|------|----------|------|----------------------------|---|
| 1    | 301 4425 | 2    | Sechskantschraube DIN931-A | Bolt<br>M20x110-8.8                     |
| 2    | 303 0936 | 2    | Sicherungsmutter           | Selflocking nut<br>DIN985-NM20-8 Zn     |
| 3    | 459 9009 | 1    | Klemme                     | Clamp<br>45x35x120                      |
| 4    | 459 9011 | 1    | Klemmplatte                | Clamping plate<br>40/80                 |
| 5    | 463 7840 | 1    | Rundhalm gebogen           | Round stalk<br>D40                      |
| 6    | 301 3682 | 1    | Sechskantschraube DIN933   | Screw<br>M16x30-8.8                     |
| 7    | 301 3867 | 2    | Sechskantschraube DIN931-A | Bolt<br>M16x65-8.8                      |
| 8    | 301 6123 | 6    | Senkschraube DIN7991-A     | Countersunk bolt<br>M10x30-10.9         |
| 9    | 302 0351 | 1    | Stange                     | Rod<br>M14x410                          |
| 10   | 302 9036 | 1    | Gelenkauge                 | Joint<br>20x36x73                       |
| 11   | 303 0116 | 1    | Mutter                     | Nut<br>M14x20 D16x105 SW36              |
| 12   | 303 0193 | 1    | Kronenmutter               | Castle nut<br>DIN937-M24x1,5-22H        |
| 13   | 303 0933 | 6    | Sicherungsmutter           | Selflocking nut<br>DIN985-NM10-8 Zn     |
| 14   | 303 0935 | 1    | Sicherungsmutter           | Selflocking nut<br>DIN985-NM16-8 Zn     |
| 15   | 303 0976 | 1    | Sechskantmutter            | Nut<br>M16 DIN934-8                     |
| 16   | 305 2230 | 1    | Stützscheibe               | Supporting washer<br>S 25x35x2,0 DIN988 |
| 17   | 305 6181 | 1    | Scheibe                    | Washer<br>17 DIN7349                    |
| 18   | 305 8924 | 2    | Sicherungsring             | Securing ring<br>62x2 DIN472            |
| 19   | 309 6038 | 1    | Spannhülse                 | Expansion bush<br>5x30-DIN1481 Chrom 8  |
| 20   | 309 6047 | 1    | Spannhülse                 | Expansion bush<br>6x18-DIN1481          |
| 21   | 311 7613 | 1    | Splint                     | Peg<br>3,2x40 DIN94-St Zn               |
| 22   | 313 2500 | 1    | Bolzen mit Kopf            | Pin with collar<br>KB D12x47,5/61       |
| 23   | 317 3305 | 1    | Einspannbuchse             | Expansion bush<br>EG12/16x20-DIN1498    |
| 24   | 317 3395 | 1    | Einspannbuchse             | Expansion bush<br>EG16/22x20            |
| 25   | 319 9116 | 1    | Kegelrollenlager           | Bearing<br>30206.                       |
| 26   | 319 9166 | 1    | Kegelrollenlager           | Bearing<br>32007X                       |



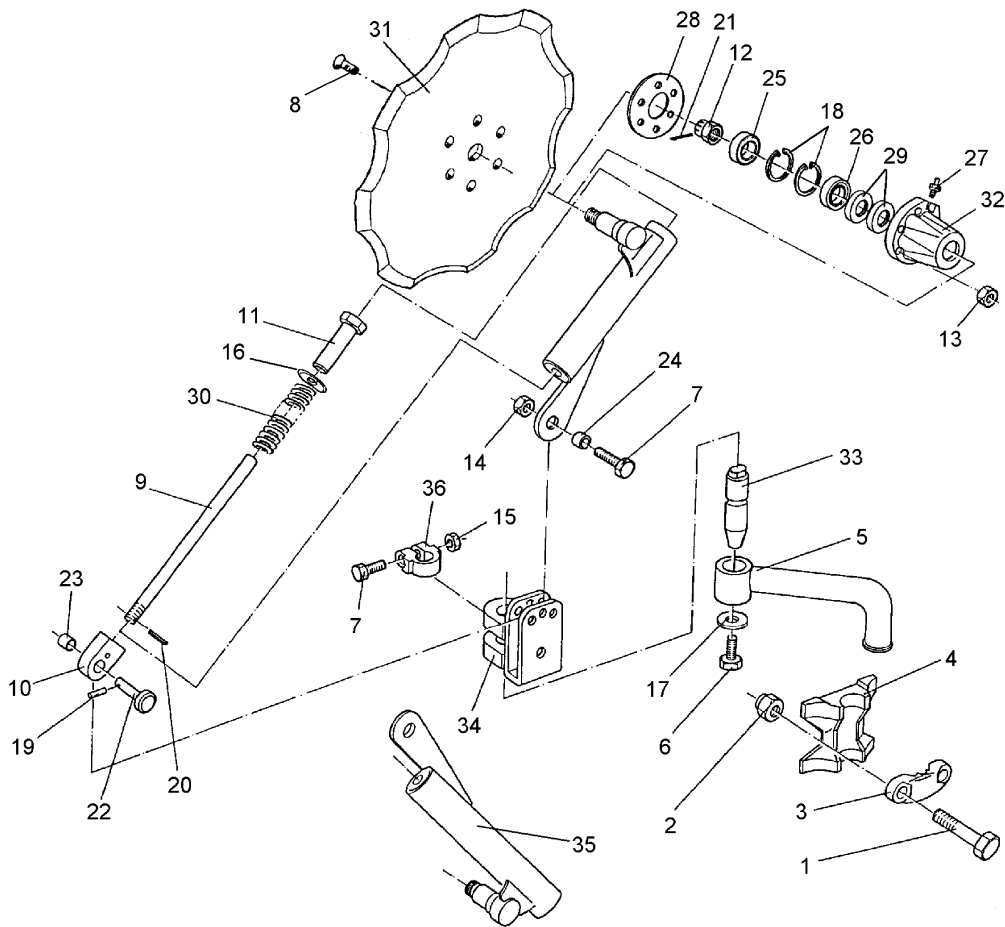
06.04

| Pos. | Art.-Nr. | Stk. | Artikeltext / Description | Abmessung     |                |
|------|----------|------|---------------------------|---------------|----------------|
| 27   | 323 6345 | 1    | Schmiernippel             | Grease nipple | LAM 6 DIN71412 |
| 28   | 323 7641 | 1    | Dichtung                  | Seal          | D120/65x1,6    |
| 29   | 323 8032 | 2    | Wellendichtring           | Oil seal      | 40x55x7 BA     |
| 30   | 329 8443 | 1    | Druckfeder                | Spring        | 10,5x38x460    |
| 31   | 349 0042 | 1    | Sechsheibe                | Disc          | D500/100x5-Z   |
| 32   | 447 8882 | 1    | Nabe                      | Hub           | 668 A          |
| 33   | 457 8452 | 1    | Zapfen konisch            | Pivot         | D38x176        |
| 34   | 457 9151 | 1    | Konsole zum Scheibensech  | Bracket       | GEF 140-160    |
| 35   | 457 9350 | 1    | Secharm                   | Swinging arm  | RE-D63,5x335   |
| 36   | 457 9870 | 1    | Sperrstück                | Stop          | D38x30         |



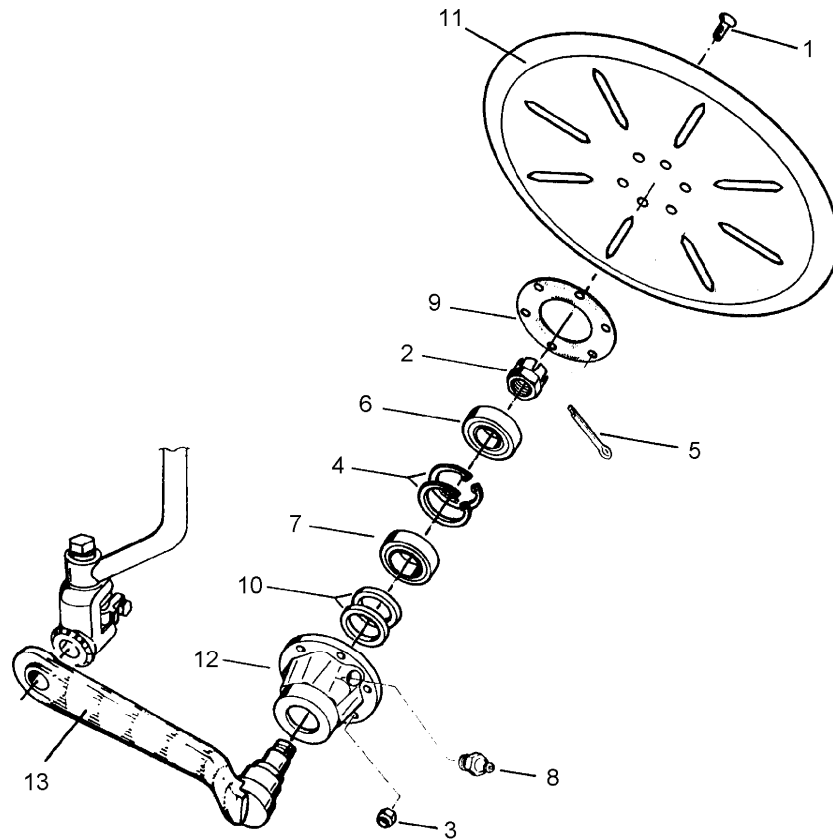
06.04

| Pos. | Art.-Nr. | Stk. | Artikeltext / Description  | Abmessung         |                      |
|------|----------|------|----------------------------|-------------------|----------------------|
| 1    | 301 4425 | 2    | Sechskantschraube DIN931-A | Bolt              | M20x110-8.8          |
| 2    | 303 0936 | 2    | Sicherungsmutter           | Selflocking nut   | DIN985-NM20-8 Zn     |
| 3    | 459 9009 | 1    | Klemme                     | Clamp             | 45x35x120            |
| 4    | 459 9011 | 1    | Klemmplatte                | Clamping plate    | 40/80                |
| 5    | 463 7840 | 1    | Rundhalm gebogen           | Round stalk       | D40                  |
| 6    | 301 3682 | 1    | Sechskantschraube DIN933   | Screw             | M16x30-8.8           |
| 7    | 301 3867 | 2    | Sechskantschraube DIN931-A | Bolt              | M16x65-8.8           |
| 8    | 301 6123 | 6    | Senkschraube DIN7991-A     | Countersunk bolt  | M10x30-10.9          |
| 9    | 302 0351 | 1    | Stange                     | Rod               | M14x410              |
| 10   | 302 9036 | 1    | Gelenkauge                 | Joint             | 20x36x73             |
| 11   | 303 0116 | 1    | Mutter                     | Nut               | M14x20 D16x105 SW36  |
| 12   | 303 0193 | 1    | Kronenmutter               | Castle nut        | DIN937-M24x1,5-22H   |
| 13   | 303 0933 | 6    | Sicherungsmutter           | Selflocking nut   | DIN985-NM10-8 Zn     |
| 14   | 303 0935 | 1    | Sicherungsmutter           | Selflocking nut   | DIN985-NM16-8 Zn     |
| 15   | 303 0976 | 1    | Sechskantmutter            | Nut               | M16 DIN934-8         |
| 16   | 305 2230 | 1    | Stützscheibe               | Supporting washer | S 25x35x2,0 DIN988   |
| 17   | 305 6181 | 1    | Scheibe                    | Washer            | 17 DIN7349           |
| 18   | 305 8924 | 2    | Sicherungsring             | Securing ring     | 62x2 DIN472          |
| 19   | 309 6038 | 1    | Spannhülse                 | Expansion bush    | 5x30-DIN1481 Chrom 8 |
| 20   | 309 6047 | 1    | Spannhülse                 | Expansion bush    | 6x18-DIN1481         |
| 21   | 311 7613 | 1    | Splint                     | Peg               | 3,2x40 DIN94-St Zn   |
| 22   | 313 2500 | 1    | Bolzen mit Kopf            | Pin with collar   | KB D12x47,5/61       |
| 23   | 317 3305 | 1    | Einspannbuchse             | Expansion bush    | EG12/16x20-DIN1498   |
| 24   | 317 3395 | 1    | Einspannbuchse             | Expansion bush    | EG16/22x20           |
| 25   | 319 9116 | 1    | Kegelrollenlager           | Bearing           | 30206.               |
| 26   | 319 9166 | 1    | Kegelrollenlager           | Bearing           | 32007X               |



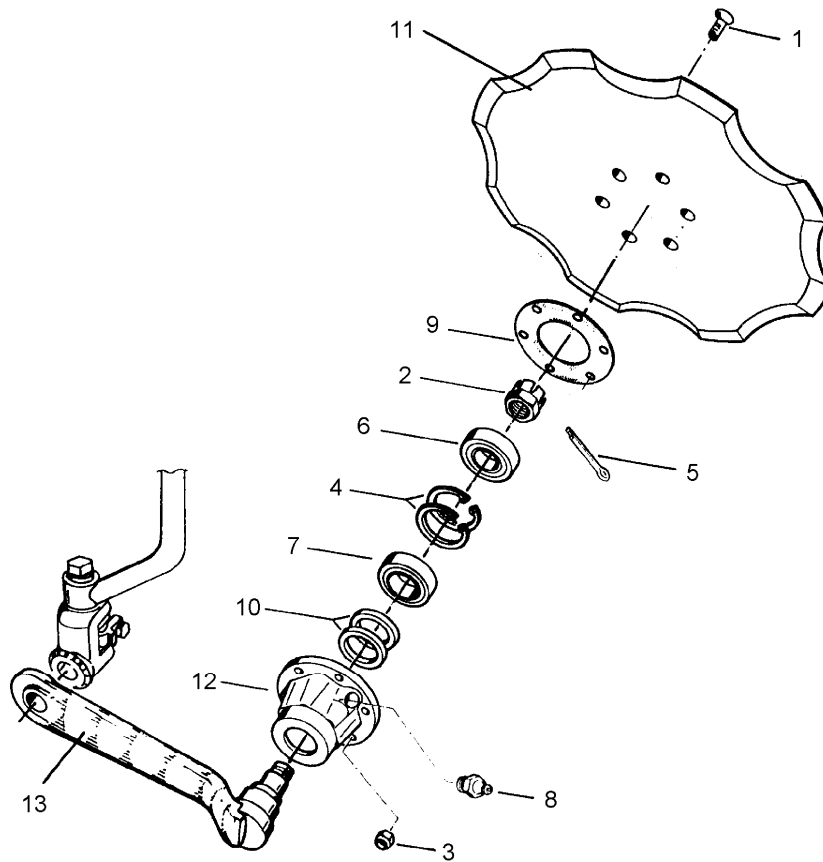
06.04

| Pos. | Art.-Nr. | Stk. | Artikeltext / Description | Abmessung     |                |
|------|----------|------|---------------------------|---------------|----------------|
| 27   | 323 6345 | 1    | Schmiernippel             | Grease nipple | LAM 6 DIN71412 |
| 28   | 323 7641 | 1    | Dichtung                  | Seal          | D120/65x1,6    |
| 29   | 323 8032 | 2    | Wellendichtring           | Oil seal      | 40x55x7 BA     |
| 30   | 329 8443 | 1    | Druckfeder                | Spring        | 10,5x38x460    |
| 31   | 349 0042 | 1    | Sechscheibe               | Disc          | D500/100x5-Z   |
| 32   | 447 8882 | 1    | Nabe                      | Hub           | 668 A          |
| 33   | 457 8452 | 1    | Zapfen konisch            | Pivot         | D38x176        |
| 34   | 457 9151 | 1    | Konsole zum Scheibensech  | Bracket       | GEF 140-160    |
| 35   | 457 9351 | 1    | Secharm                   | Swinging arm  | LI-D63,5x335   |
| 36   | 457 9870 | 1    | Sperrstück                | Stop          | D38x30         |



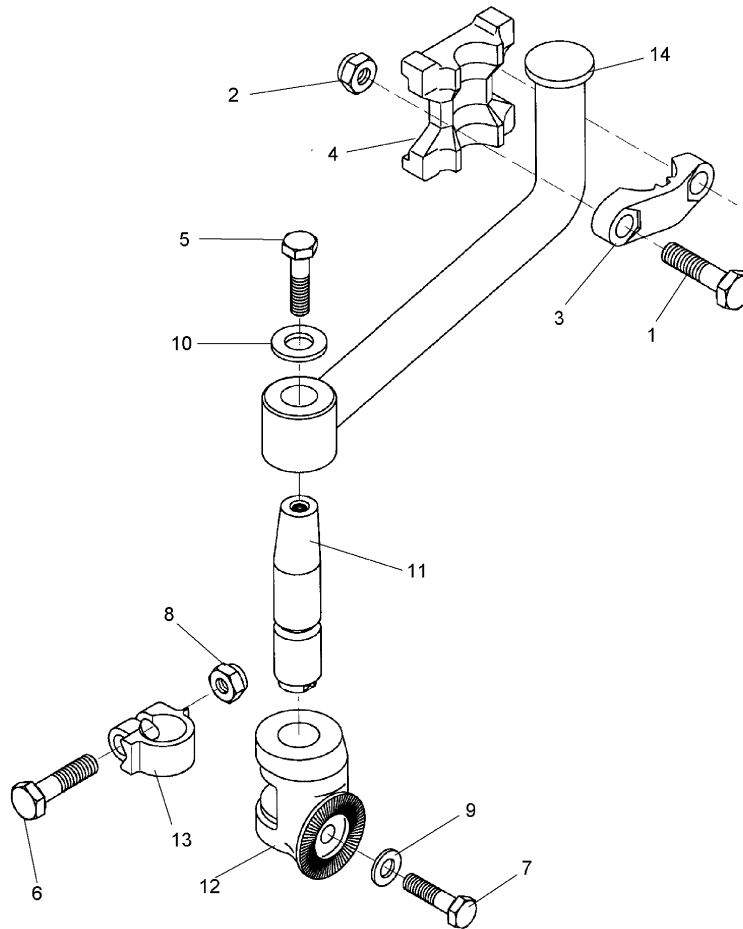
06.04

| Pos. | Art.-Nr. | Stk. | Artikeltext / Description |                  | Abmessung          |
|------|----------|------|---------------------------|------------------|--------------------|
| 1    | 301 6123 | 6    | Senkschraube DIN7991-A    | Countersunk bolt | M10x30-10.9        |
| 2    | 303 0193 | 1    | Kronenmutter              | Castle nut       | DIN937-M24x1,5-22H |
| 3    | 303 0933 | 6    | Sicherungsmutter          | Selflocking nut  | DIN985-NM10-8 Zn   |
| 4    | 305 8924 | 2    | Sicherungsring            | Securing ring    | 62x2 DIN472        |
| 5    | 311 7613 | 1    | Splint                    | Peg              | 3,2x40 DIN94-St Zn |
| 6    | 319 9116 | 1    | Kegelrollenlager          | Bearing          | 30206.             |
| 7    | 319 9166 | 1    | Kegelrollenlager          | Bearing          | 32007X             |
| 8    | 323 6345 | 1    | Schmiernippel             | Grease nipple    | LAM 6 DIN71412     |
| 9    | 323 7641 | 1    | Dichtung                  | Seal             | D120/65x1,6        |
| 10   | 323 8032 | 2    | Wellendichtring           | Oil seal         | 40x55x7 BA         |
| 11   | 349 0029 | 1    | Sechscheibe               | Disc             | D500/100x5 G       |
| 12   | 447 8882 | 1    | Nabe                      | Hub              | 668 A              |
| 13   | 457 9330 | 1    | Secharm                   | Swinging arm     | D77x400 Z50        |



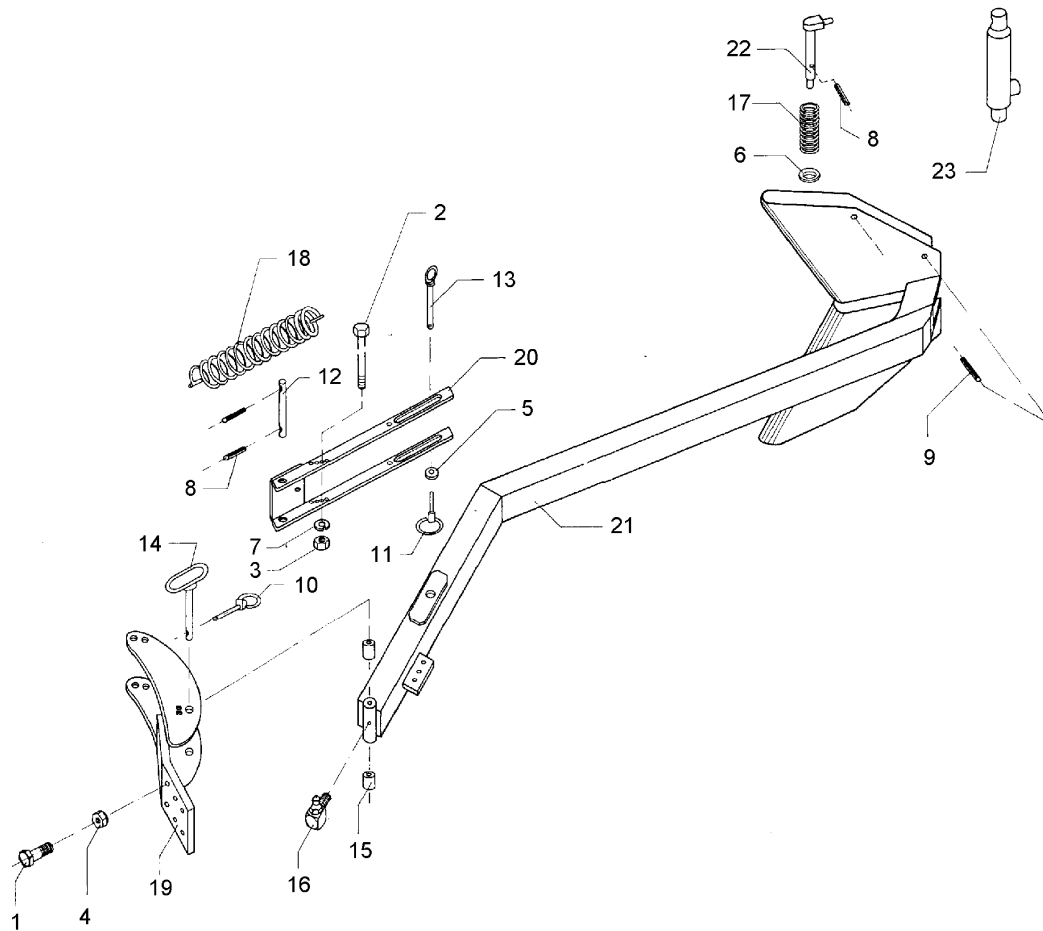
06.04

| Pos. | Art.-Nr. | Stk. | Artikeltext / Description |                  | Abmessung          |
|------|----------|------|---------------------------|------------------|--------------------|
| 1    | 301 6123 | 6    | Senkschraube DIN7991-A    | Countersunk bolt | M10x30-10.9        |
| 2    | 303 0193 | 1    | Kronenmutter              | Castle nut       | DIN937-M24x1,5-22H |
| 3    | 303 0933 | 6    | Sicherungsmutter          | Selflocking nut  | DIN985-NM10-8 Zn   |
| 4    | 305 8924 | 2    | Sicherungsring            | Securing ring    | 62x2 DIN472        |
| 5    | 311 7613 | 1    | Splint                    | Peg              | 3,2x40 DIN94-St Zn |
| 6    | 319 9116 | 1    | Kegelrollenlager          | Bearing          | 30206.             |
| 7    | 319 9166 | 1    | Kegelrollenlager          | Bearing          | 32007X             |
| 8    | 323 6345 | 1    | Schmiernippel             | Grease nipple    | LAM 6 DIN71412     |
| 9    | 323 7641 | 1    | Dichtung                  | Seal             | D120/65x1,6        |
| 10   | 323 8032 | 2    | Wellendichtring           | Oil seal         | 40x55x7 BA         |
| 11   | 349 0042 | 1    | Sechscheibe               | Disc             | D500/100x5-Z       |
| 12   | 447 8882 | 1    | Nabe                      | Hub              | 668 A              |
| 13   | 457 9330 | 1    | Secharm                   | Swinging arm     | D77x400 Z50        |



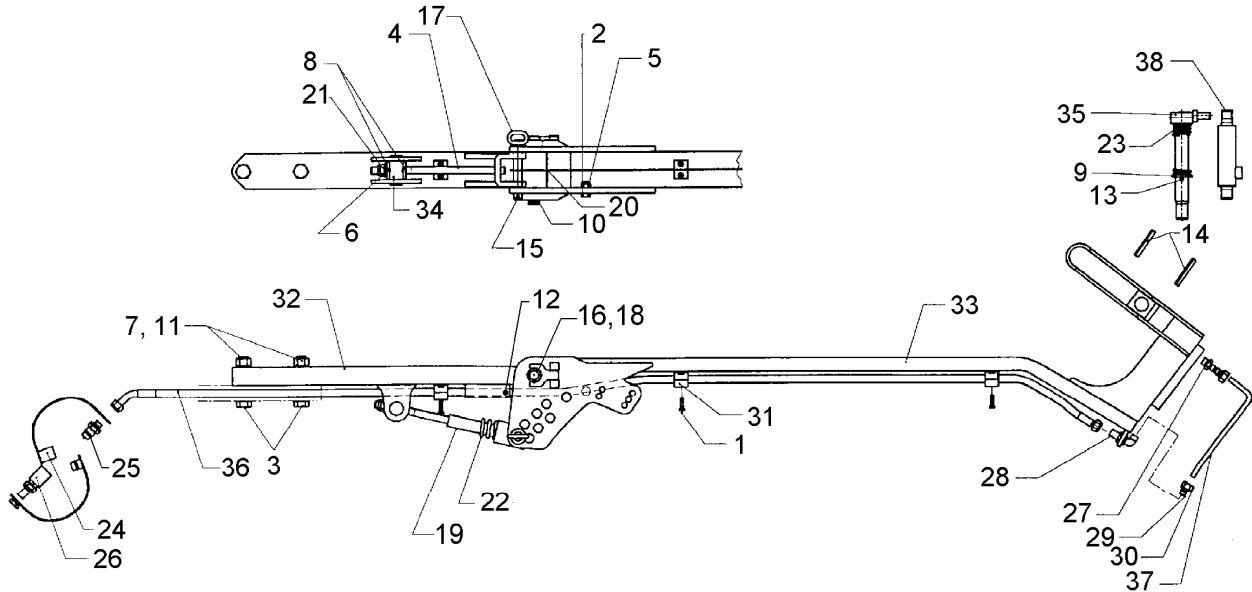
06.04

| Pos. | Art.-Nr. | Stk. | Artikeltext / Description  |                    | Abmessung        |
|------|----------|------|----------------------------|--------------------|------------------|
| 1    | 301 4425 | 2    | Sechskantschraube DIN931-A | Bolt               | M20x110-8.8      |
| 2    | 303 0936 | 2    | Sicherungsmutter           | Selflocking nut    | DIN985-NM20-8 Zn |
| 3    | 459 9009 | 1    | Klemme                     | Clamp              | 45x35x120        |
| 4    | 459 9011 | 1    | Klemmplatte                | Clamping plate     | 40/80            |
| 5    | 301 3682 | 1    | Sechskantschraube DIN933   | Screw              | M16x30-8.8       |
| 6    | 301 3867 | 1    | Sechskantschraube DIN931-A | Bolt               | M16x65-8.8       |
| 7    | 301 4251 | 1    | Sechskantschraube DIN933   | Screw              | M20x55-10.9      |
| 8    | 303 0976 | 1    | Sechskantmutter            | Nut                | M16 DIN934-8     |
| 9    | 305 6164 | 1    | Scheibe                    | Washer             | D35/20,5x5       |
| 10   | 305 6181 | 1    | Scheibe                    | Washer             | 17 DIN7349       |
| 11   | 457 8452 | 1    | Zapfen konisch             | Pivot              | D38x176          |
| 12   | 457 9145 | 1    | Zahnkonsole                | Hirth-type bracket | D70/38 Z50       |
| 13   | 457 9870 | 1    | Sperrstück                 | Stop               | D38x30           |
| 14   | 463 7840 | 1    | Rundhalm gebogen           | Round stalk        | D40              |



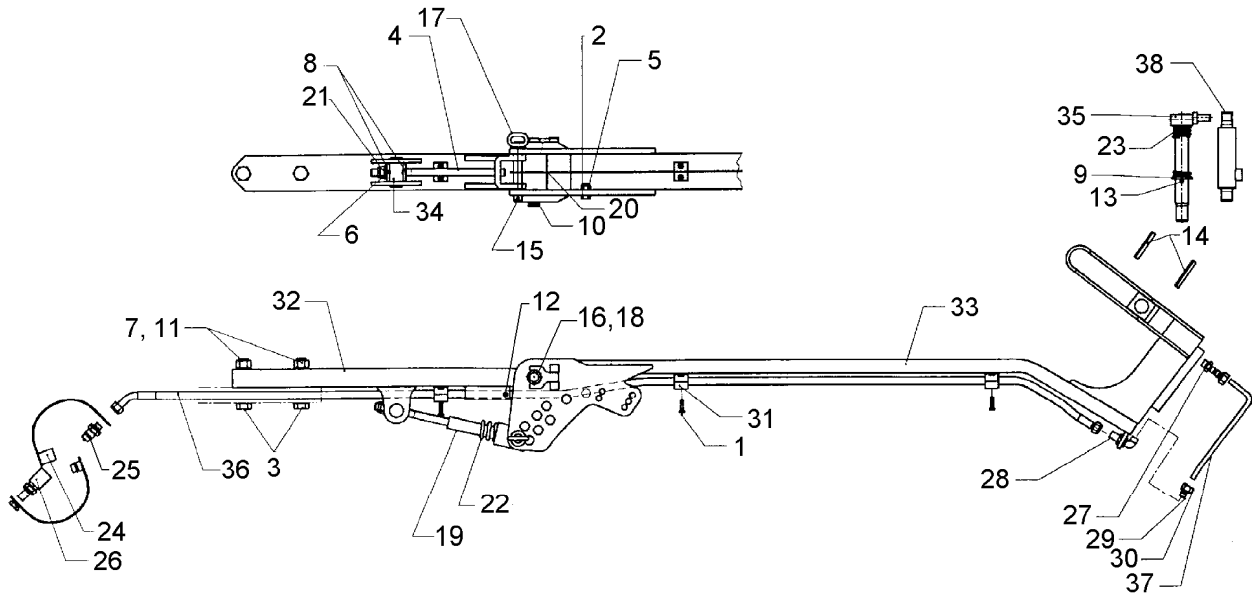
06.04

| Pos. | Art.-Nr. | Stk. | Artikeltext / Description   |                | Abmessung            |
|------|----------|------|-----------------------------|----------------|----------------------|
| 1    | 301 3871 | 6    | Sechskantschraube spz.      | Bolt           | M16x65-10.9 Zn       |
| 2    | 301 4490 | 1    | Sechskantschraube DIN931-A  | Bolt           | M20x150-8.8          |
| 3    | 303 0978 | 1    | Sechskantmutter             | Nut            | M20 DIN934-8         |
| 4    | 303 1015 | 6    | Sechskantmutter             | Nut            | M16 DIN934-8 Zn      |
| 5    | 305 6186 | 3    | Scheibe                     | Washer         | D20,5/40x2,5         |
| 6    | 305 6229 | 1    | Scheibe                     | Washer         | 45x31x5              |
| 7    | 305 9888 | 1    | Federring                   | Spring ring    | 20 DIN127-A          |
| 8    | 309 6072 | 3    | Spannhülse                  | Expansion bush | 8x40-DIN1481 Zn      |
| 9    | 309 6174 | 1    | Spannhülse                  | Expansion bush | 10x70-DIN1481        |
| 10   | 311 9300 | 1    | Klappstift                  | Securing pin   | 10mm                 |
| 11   | 311 9565 | 1    | Klappstift                  | Securing pin   | 4,5mm                |
| 12   | 313 2019 | 1    | Bolzen                      | Pin            | BB D20x190 2xD8      |
| 13   | 313 8145 | 1    | Bolzen mit Griff            | Pin with grip  | GB D20x137/150       |
| 14   | 313 8157 | 1    | Bolzen mit Griff            | Pin with grip  | GB D25x188/211       |
| 15   | 317 3408 | 2    | Einspannbuchse mit Preßsitz | Expansion bush | EG25/32x20           |
| 16   | 323 6349 | 1    | Schmiernippel               | Grease nipple  | CM10x1 DIN71412-90°  |
| 17   | 329 8289 | 1    | Druckfeder                  | Spring         | 5x37x138             |
| 18   | 329 8595 | 1    | Zugfeder                    | Spring         | 7x35x437             |
| 19   | 422 2570 | 1    | Konsole                     | Bracket        | 160x130 D16 Vari-120 |
| 20   | 422 2588 | 1    | Schwinge                    | Rocker arm     | 60x122x525           |
| 21   | 422 9420 | 1    | Mitnehmerarm                | Attachment arm | HY Vari-Opal         |
| 22   | 422 9550 | 1    | Verriegelungsbolzen         | Locking pin    | D30x240              |
| 23   | 575 2335 | 1    | Hydraulikzylinder           | Ram            | EZ25/80 D16/170      |



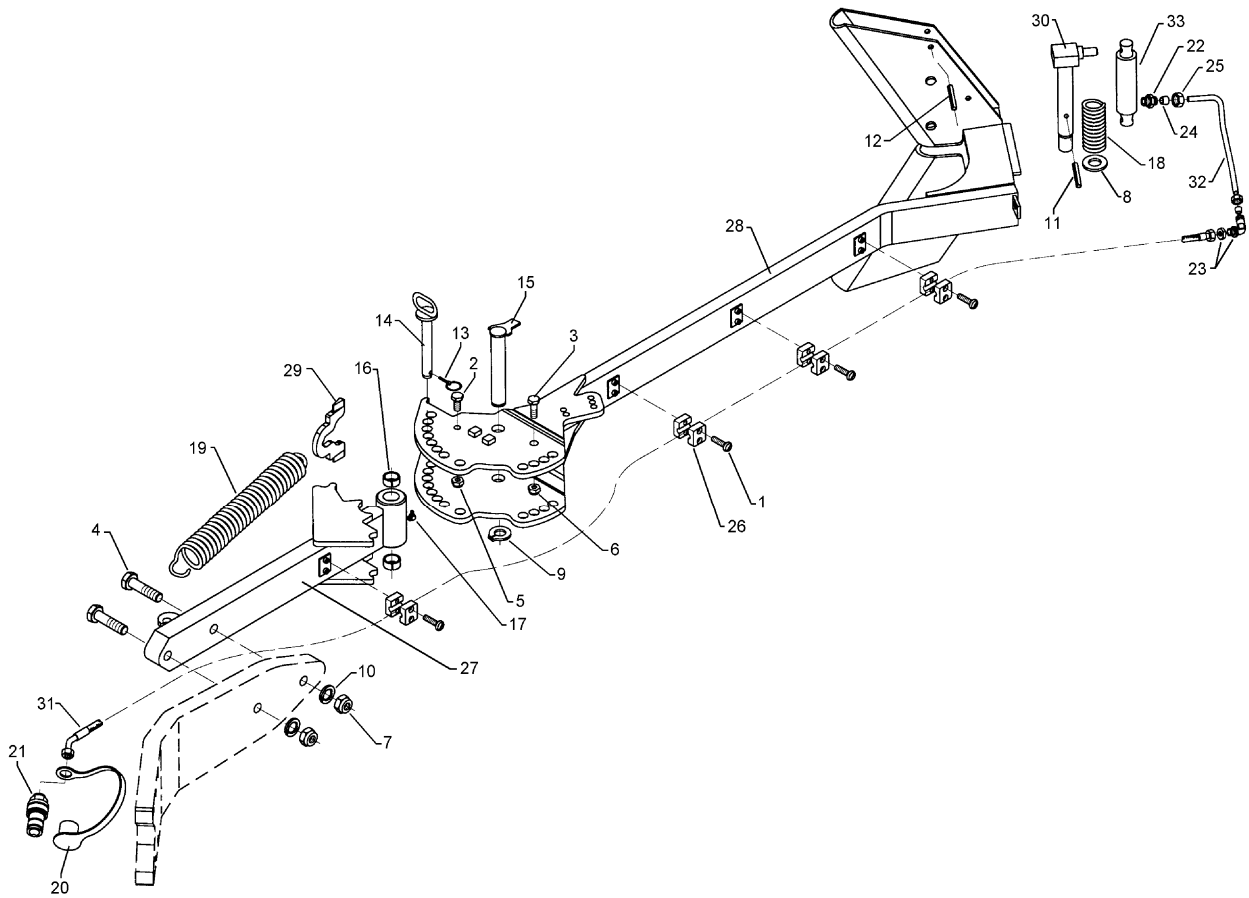
06.04

| Pos. | Art.-Nr. | Stk. | Artikeltext / Description   |                 | Abmessung                |
|------|----------|------|-----------------------------|-----------------|--------------------------|
| 1    | 301 0302 | 8    | Flachkopfschraube DIN85     | Flatheaded bolt | M6x25-4,6 Zn             |
| 2    | 301 3313 | 1    | Sechskantschraube DIN933    | Screw           | M12x25-8.8               |
| 3    | 301 4407 | 2    | Sechskantschraube DIN931-A  | Bolt            | M20x100-8.8              |
| 4    | 302 8952 | 1    | Gabelstück                  | Forkpiece       | D20,5x51 M16x300         |
| 5    | 303 0934 | 1    | Sicherungsmutter            | Selflocking nut | DIN985-NM12-8 Zn         |
| 6    | 303 0935 | 1    | Sicherungsmutter            | Selflocking nut | DIN985-NM16-8 Zn         |
| 7    | 303 0978 | 1    | Sechskantmutter             | Nut             | M20 DIN934-8             |
| 8    | 305 6181 | 1    | Scheibe                     | Washer          | 17 DIN7349               |
| 9    | 305 6229 | 1    | Scheibe                     | Washer          | 45x31x5                  |
| 10   | 305 8861 | 1    | Sicherungsring              | Securing ring   | 25x2 DIN471 Zn           |
| 11   | 305 9888 | 2    | Federring                   | Spring ring     | 20 DIN127-A              |
| 12   | 309 6060 | 1    | Spannhülse                  | Expansion bush  | 6x80-DIN1481             |
| 13   | 309 6072 | 1    | Spannhülse                  | Expansion bush  | 8x40-DIN1481 Zn          |
| 14   | 309 6174 | 2    | Spannhülse                  | Expansion bush  | 10x70-DIN1481            |
| 15   | 311 9565 | 1    | Klappstift                  | Securing pin    | 4,5mm                    |
| 16   | 313 2538 | 1    | Bolzen mit Verdrehsicherung | Pin with stop   | FN D25x136/173           |
| 17   | 313 8146 | 1    | Bolzen mit Griff            | Pin with grip   | GB D20x112/122           |
| 18   | 317 3408 | 2    | Einspannbuchse mit Preßsitz | Expansion bush  | EG25/32x20               |
| 19   | 317 6802 | 1    | Röhrchen                    | Tube            | 26,9x5x110               |
| 20   | 323 6349 | 1    | Schmiernippel               | Grease nipple   | CM10x1 DIN71412-90°      |
| 21   | 329 6142 | 2    | Tellerfeder                 | Cup spring      | 31,5/16,3x1,75 DIN2093-A |
| 22   | 329 8200 | 1    | Druckfeder                  | Spring          | 5,8x33,2x254             |
| 23   | 329 8289 | 1    | Druckfeder                  | Spring          | 5x37x138                 |
| 24   | 375 2164 | 1    | Schutzkappe rot             | Cap             | Bg.2                     |
| 25   | 375 2716 | 1    | SVK-Stecker                 | SVK-socket      | NW8 M16x1,5              |
| 26   | 375 2730 | 1    | SVK-Muffe                   | SVK-socket      | BG 2 NW8 M16x1,5 Schott  |



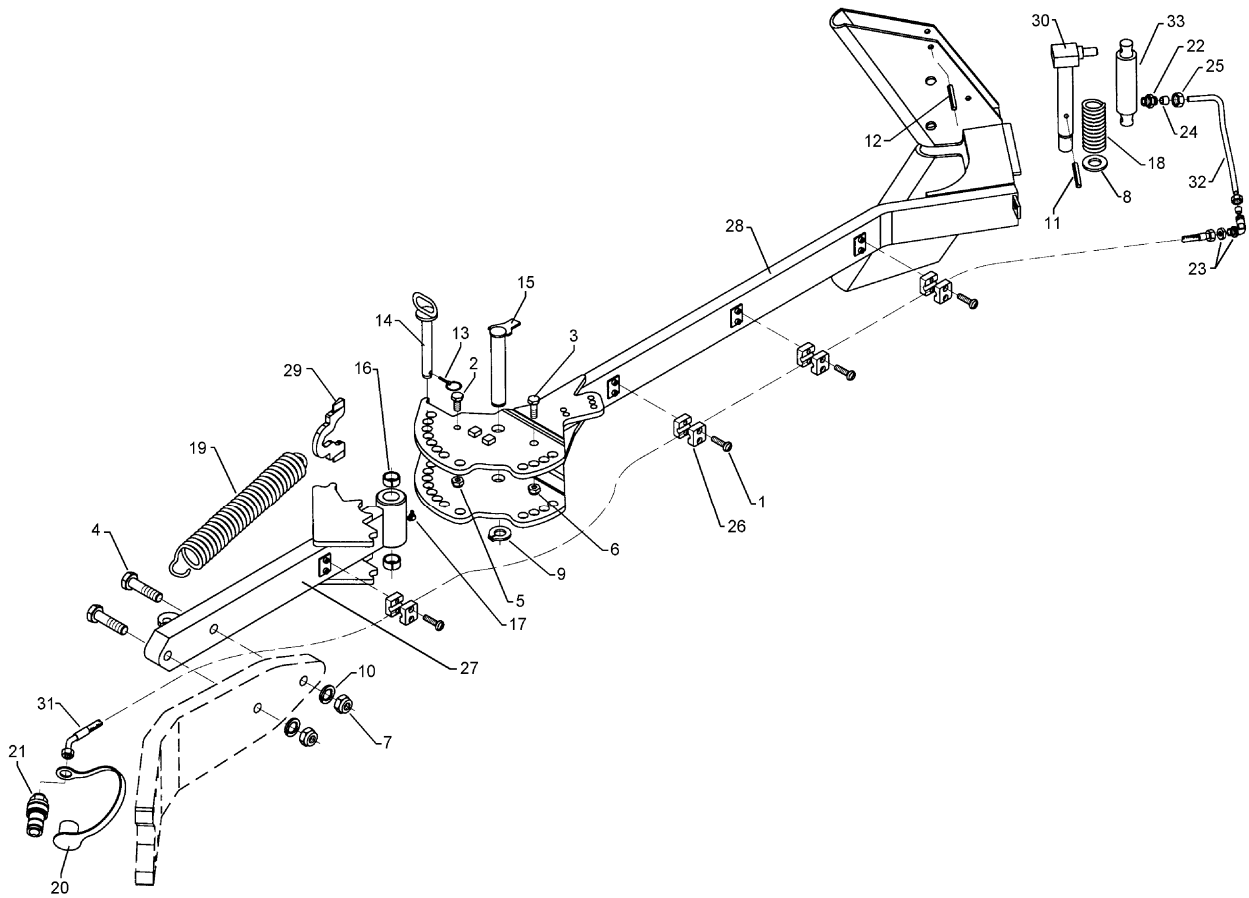
06.04

| Pos. | Art.-Nr. | Stk. | Artikeltext / Description  |                    | Abmessung                       |
|------|----------|------|----------------------------|--------------------|---------------------------------|
| 27   | 375 3990 | 1    | Einschraubverschraubung    | Nipple             | x-GE 10-LM M18x1,5              |
| 28   | 375 4390 | 1    | Winkel-Schottverschraubung | Angle union        | x-WSV10-L M16x1,5               |
| 29   | 375 5100 | 2    | Schneidring                | Cutting ring       | S 10 L WD                       |
| 30   | 375 5300 | 2    | Überwurfmutter             | Union nut          | 10L M16x1,5 Zn                  |
| 31   | 375 9961 | 8    | Schellenkörper             | Clamp              | 1/2x215 PP                      |
| 32   | 422 9510 | 1    | Tragarm                    | Supporting arm     | 80x40x707                       |
| 33   | 422 9511 | 1    | Fangarm                    | Hook arm           | 80x30                           |
| 34   | 422 9512 | 1    | Rundstück                  | Round steel        | D30x66 + D17                    |
| 35   | 422 9550 | 1    | Verriegelungsbolzen        | Locking pin        | D30x240                         |
| 36   | 475 2677 | 1    | Hydraulikschlauch          | High-pressure hose | 1SN08-2200<br>DKOL10/DKOL10-45° |
| 37   | 475 9668 | 1    | Rohr gebogen               | Tube               | 10x2x332                        |
| 38   | 575 2335 | 1    | Hydraulikzylinder          | Ram                | EZ25/80 D16/170                 |



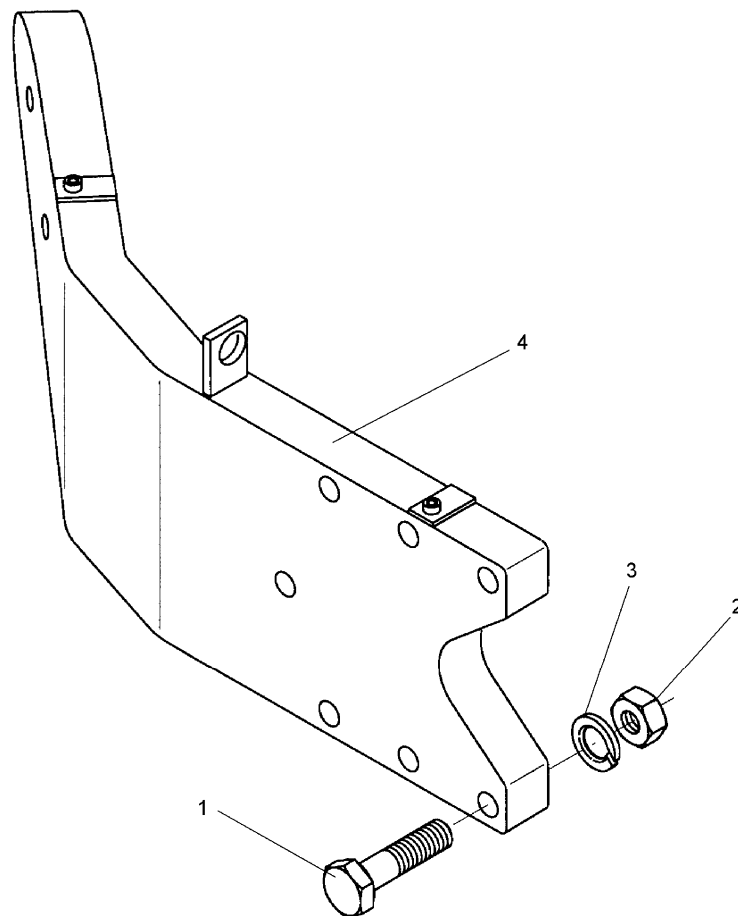
06.04

| Pos. | Art.-Nr. | Stk. | Artikeltext / Description   |                 | Abmessung             |
|------|----------|------|-----------------------------|-----------------|-----------------------|
| 1    | 301 0302 | 8    | Flachkopfschraube DIN85     | Flatheaded bolt | M6x25-4,6 Zn          |
| 2    | 301 3313 | 1    | Sechskantschraube DIN933    | Screw           | M12x25-8.8            |
| 3    | 301 3701 | 1    | Sechskantschraube DIN933    | Screw           | M16x35-12.9 A=max.3mm |
| 4    | 301 4407 | 2    | Sechskantschraube DIN931-A  | Bolt            | M20x100-8.8           |
| 5    | 303 0934 | 1    | Sicherungsmutter            | Selflocking nut | DIN985-NM12-8 Zn      |
| 6    | 303 0935 | 1    | Sicherungsmutter            | Selflocking nut | DIN985-NM16-8 Zn      |
| 7    | 303 0978 | 2    | Sechskantmutter             | Nut             | M20 DIN934-8          |
| 8    | 305 6229 | 1    | Scheibe                     | Washer          | 45x31x5               |
| 9    | 305 8861 | 1    | Sicherungsring              | Securing ring   | 25x2 DIN471 Zn        |
| 10   | 305 9888 | 2    | Federring                   | Spring ring     | 20 DIN127-A           |
| 11   | 309 6072 | 1    | Spannhülse                  | Expansion bush  | 8x40-DIN1481 Zn       |
| 12   | 309 6174 | 2    | Spannhülse                  | Expansion bush  | 10x70-DIN1481         |
| 13   | 311 9565 | 2    | Klappstift                  | Securing pin    | 4,5mm                 |
| 14   | 313 2020 | 2    | Bolzen mit Griff            | Pin with grip   | GB D20x143/165        |
| 15   | 313 2538 | 1    | Bolzen mit Verdrehsicherung | Pin with stop   | FN D25x136/173        |
| 16   | 317 3408 | 2    | Einspannbuchse mit Preßsitz | Expansion bush  | EG25/32x20            |
| 17   | 323 6349 | 1    | Schmiernippel               | Grease nipple   | CM10x1 DIN71412-90°   |
| 18   | 329 8289 | 1    | Druckfeder                  | Spring          | 5x37x138              |
| 19   | 329 8595 | 1    | Zugfeder                    | Spring          | 7x35x437              |
| 20   | 375 2164 | 1    | Schutzkappe rot             | Cap             | Bg.2                  |
| 21   | 375 2716 | 1    | SVK-Stecker                 | SVK-socket      | NW8 M16x1,5           |
| 22   | 375 3990 | 1    | Einschraubverschraubung     | Nipple          | x-GE 10-LM M18x1,5    |
| 23   | 375 4390 | 1    | Winkel-Schottverschraubung  | Angle union     | x-WSV10-L M16x1,5     |
| 24   | 375 5100 | 2    | Schneidring                 | Cutting ring    | S 10 L WD             |
| 25   | 375 5300 | 2    | Überwurfmutter              | Union nut       | 10L M16x1,5 Zn        |
| 26   | 375 9961 | 8    | Schellenkörper              | Clamp           | 1/2x215 PP            |



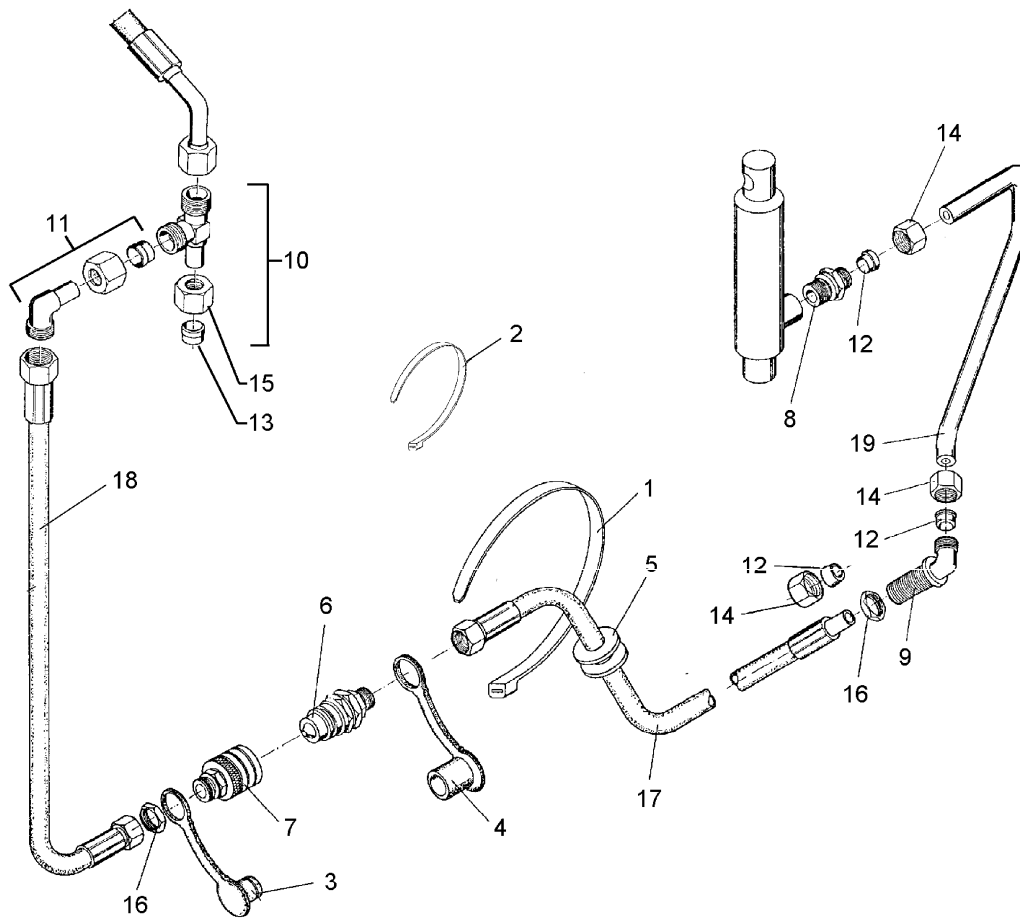
06.04

| Pos. | Art.-Nr. | Stk. | Artikeltext / Description | Abmessung          |                                 |
|------|----------|------|---------------------------|--------------------|---------------------------------|
| 27   | 422 9514 | 1    | Tragarm                   | Supporting arm     | 80x40x707 E2V                   |
| 28   | 422 9515 | 1    | Fangarm                   | Hook arm           | 80x30 E2V                       |
| 29   | 422 9516 | 1    | Hebel zur Zugfeder        | Lever              | 10x93x140                       |
| 30   | 422 9550 | 1    | Verriegelungsbolzen       | Locking pin        | D30x240                         |
| 31   | 475 2677 | 1    | Hydraulikschlauch         | High-pressure hose | 1SN08-2200<br>DKOL10/DKOL10-45° |
| 32   | 475 9668 | 1    | Rohr gebogen              | Tube               | 10x2x332                        |
| 33   | 575 2335 | 1    | Hydraulikzylinder         | Ram                | EZ25/80 D16/170                 |



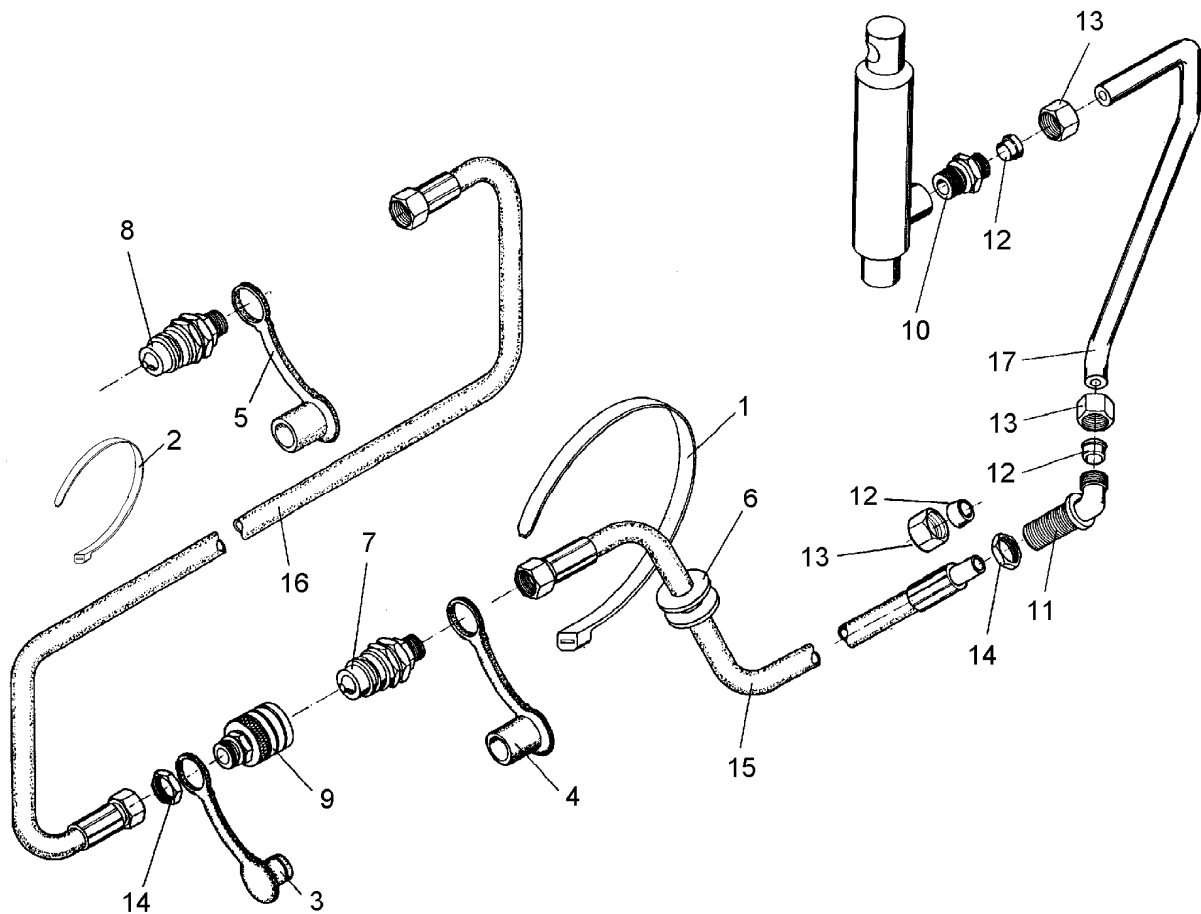
06.04

| Pos. | Art.-Nr. | Stk. | Artikeltext / Description |             | Abmessung     |
|------|----------|------|---------------------------|-------------|---------------|
| 1    | 301 5387 | 6    | Sechskantschraube spz.    | Bolt        | M16x70-10.9   |
| 2    | 303 0976 | 6    | Sechskantmutter           | Nut         | M16 DIN934-8  |
| 3    | 305 9887 | 6    | Federring                 | Spring ring | 16 DIN127     |
| 4    | 422 9522 | 1    | Konsole zum Mitnehmerarm  | Bracket     | E7 D16/160x65 |



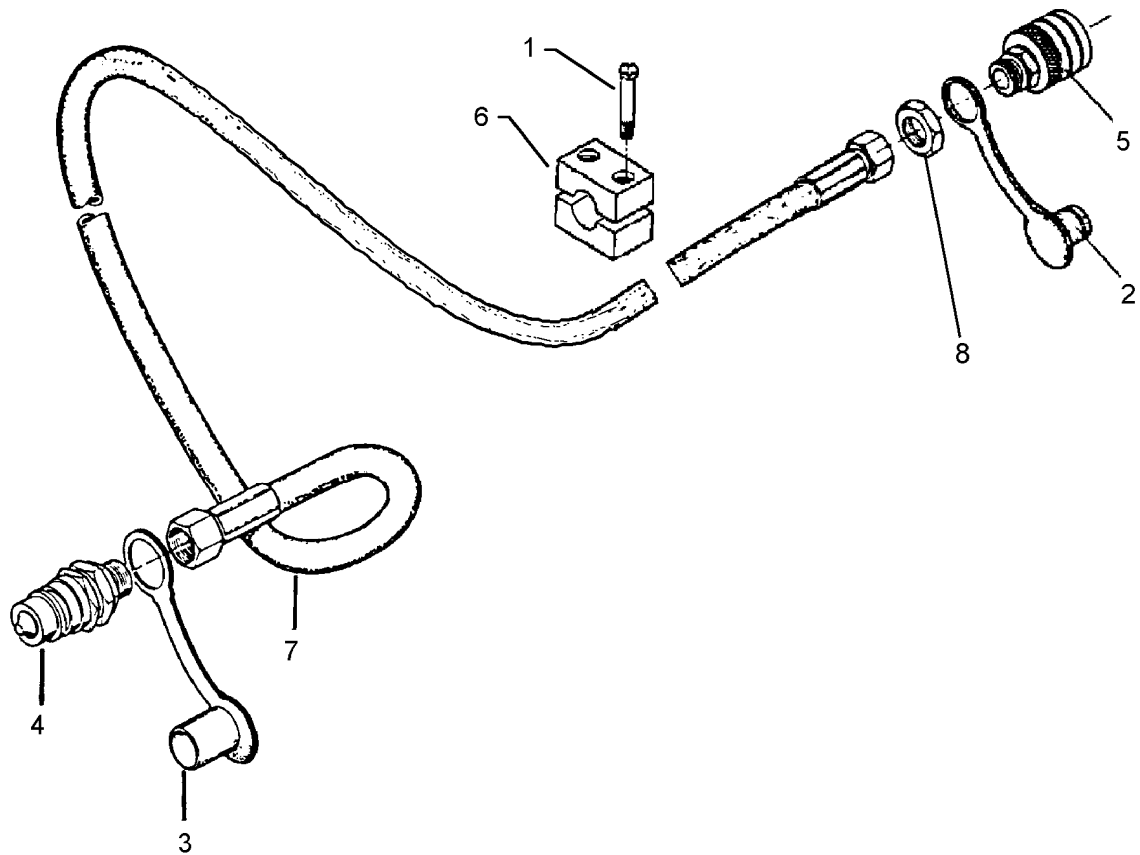
06.04

| Pos. | Art.-Nr. | Stk. | Artikeltext / Description    | Abmessung              |                            |
|------|----------|------|------------------------------|------------------------|----------------------------|
| 1    | 325 1250 | 1    | Kabelbinder                  | Clip                   | 7x360mm T150R              |
| 2    | 325 1325 | 1    | Kabelbinder                  | Clip                   | 179x4mm T40R               |
| 3    | 375 2163 | 1    | Staubstecker                 | Plastic male probe     | NW 6                       |
| 4    | 375 2164 | 1    | Schutzkappe rot              | Cap                    | Bg.2                       |
| 5    | 375 2220 | 1    | Rohrdurchführung             | Pipe duct              | D15/28 UC-2807             |
| 6    | 375 2716 | 1    | SVK-Stecker                  | SVK-socket             | NW8 M16x1,5                |
| 7    | 375 2730 | 1    | SVK-Muffe                    | SVK-socket             | BG 2 NW8 M16x1,5 Schott    |
| 8    | 375 3990 | 1    | Einschraubverschraubung      | Nipple                 | x-GE 10-LM M18x1,5         |
| 9    | 375 4390 | 1    | Winkel-Schottverschraubung   | Angle union            | x-WSV10-L M16x1,5          |
| 10   | 375 4500 | 1    | Einstellbare W-Verschraubung | Adjustable angle union | x-evW12-LM DKO24° M18x1,5  |
| 11   | 375 4550 | 1    | Einstellbare L-Verschraubung | L-adjustable T-union   | x-evL12-L DKO24° M18x1,5   |
| 12   | 375 5100 | 2    | Schneidring                  | Cutting ring           | S 10 L WD                  |
| 13   | 375 5110 | 2    | Schneidring                  | Cutting ring           | 12-L/S Zn WD               |
| 14   | 375 5300 | 2    | Überwurfmutter               | Union nut              | 10L M16x1,5 Zn             |
| 15   | 375 5310 | 2    | Überwurfmutter               | Union nut              | 12L M18x1,5 Zn             |
| 16   | 375 5698 | 3    | Sechskantmutter              | Nut                    | M16x1,5 SW22 Zn            |
| 17   | 475 2310 | 1    | Hydraulikschlauch            | High-pressure hose     | 1SN06-2300 R10-R10/45°     |
| 18   | 475 2671 | 1    | Hydraulikschlauch            | High-pressure hose     | 2SN06-2800 1xDKOL45° 1x00° |
| 19   | 475 8840 | 1    | Rohr gebogen                 | Tube                   | 10x2x315                   |



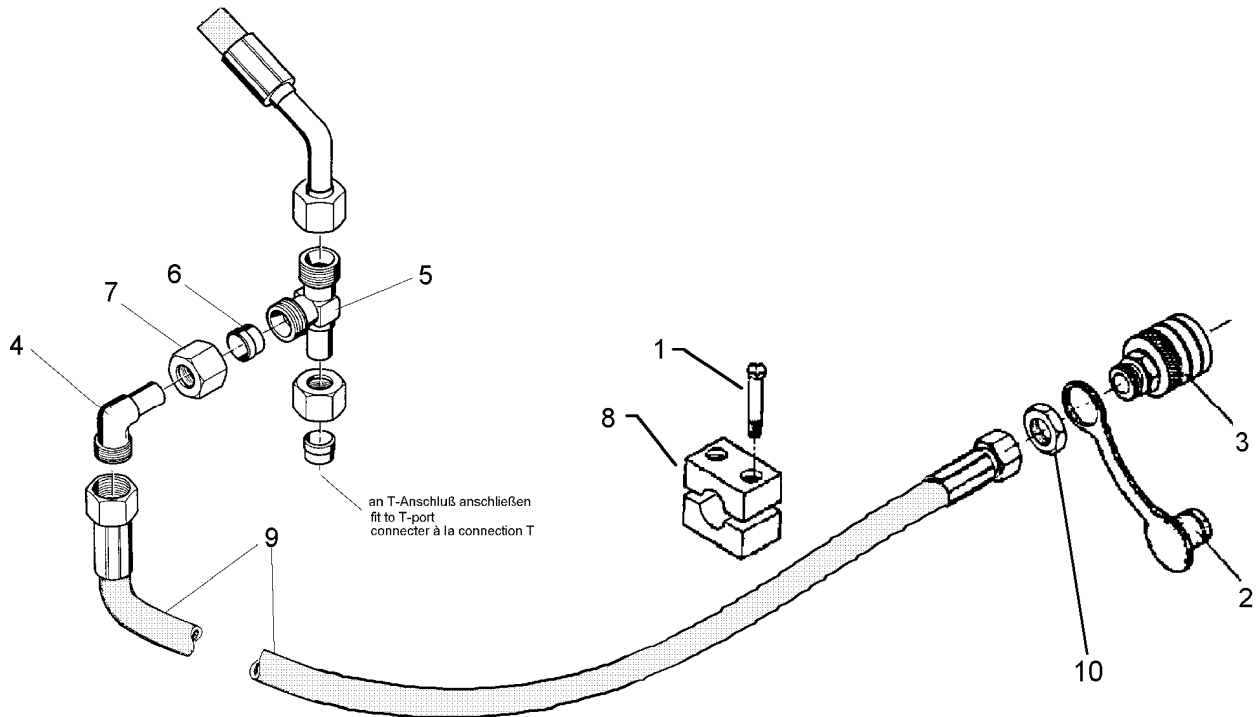
06.04

| Pos. | Art.-Nr. | Stk. | Artikeltext / Description  |                    | Abmessung                       |
|------|----------|------|----------------------------|--------------------|---------------------------------|
| 1    | 325 1250 | 1    | Kabelbinder                | Clip               | 7x360mm T150R                   |
| 2    | 325 1325 | 1    | Kabelbinder                | Clip               | 179x4mm T40R                    |
| 3    | 375 2163 | 1    | Staubstecker               | Plastic male probe | NW 6                            |
| 4    | 375 2164 | 1    | Schutzkappe rot            | Cap                | Bg.2                            |
| 5    | 375 2122 | 1    | Staubkappe, schwarz        | Cap, black         | D26,5 Bg.3                      |
| 6    | 375 2220 | 1    | Rohrdurchführung           | Pipe duct          | D15/28 UC-2807                  |
| 7    | 375 2716 | 1    | SVK-Stecker                | SVK-socket         | NW8 M16x1,5                     |
| 8    | 375 2718 | 1    | SVK-Stecker                | SVK-socket         | NW10-M18x1,5                    |
| 9    | 375 2730 | 1    | SVK-Muffe                  | SVK-socket         | BG 2 NW8 M16x1,5 Schott         |
| 10   | 375 3990 | 1    | Einschraubverschraubung    | Nipple             | x-GE 10-LM M18x1,5              |
| 11   | 375 4390 | 1    | Winkel-Schottverschraubung | Angle union        | x-WSV10-L M16x1,5               |
| 12   | 375 5100 | 4    | Schneidring                | Cutting ring       | S 10 L WD                       |
| 13   | 375 5300 | 5    | Überwurfmutter             | Union nut          | 10L M16x1,5 Zn                  |
| 14   | 375 5698 | 2    | Sechskantmutter            | Nut                | M16x1,5 SW22 Zn                 |
| 15   | 475 2310 | 1    | Hydraulikschlauch          | High-pressure hose | 1SN06-2300 R10-R10/45°          |
| 16   | 475 2672 | 1    | Hydraulikschlauch          | High-pressure hose | 1SN06-3300                      |
| 17   | 475 8840 | 1    | Rohr gebogen               | Tube               | DKOL12/BES10-45°M+D<br>10x2x315 |



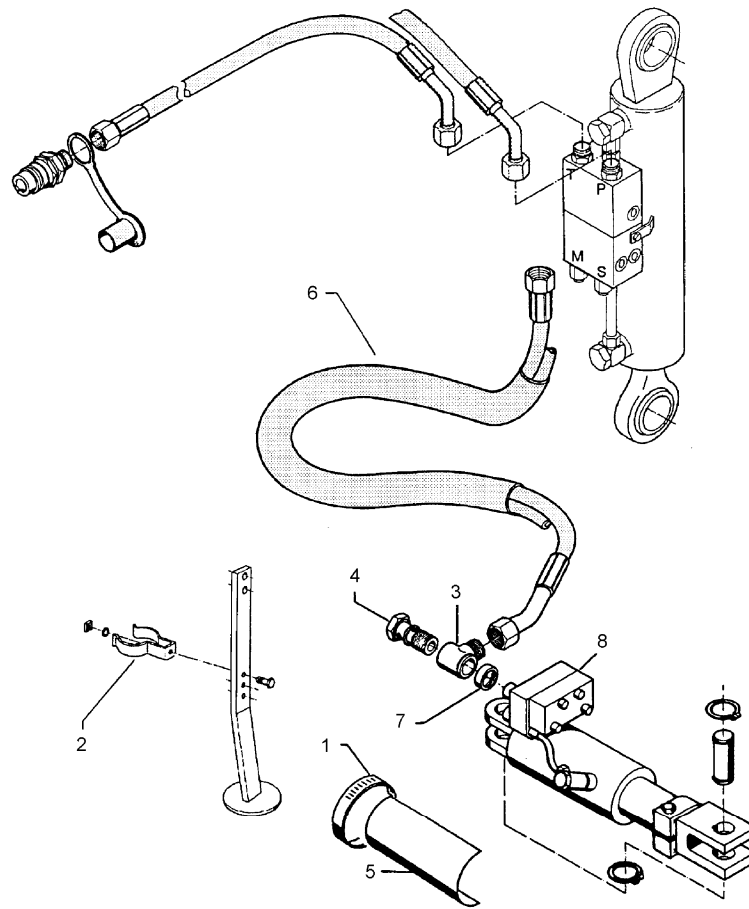
06.04

| Pos. | Art.-Nr. | Stk. | Artikeltext / Description |                    | Abmessung                |
|------|----------|------|---------------------------|--------------------|--------------------------|
| 1    | 301 0301 | 2    | Flachkopfschraube DIN85   | Flatheaded bolt    | M6x20-4,6 Zn             |
| 2    | 375 2163 | 1    | Staubstecker              | Plastic male probe | NW 6                     |
| 3    | 375 2166 | 1    | Staubkappe, rot           | Cap, red           | D26,5                    |
| 4    | 375 2718 | 1    | SVK-Stecker               | SVK-socket         | NW10-M18x1,5             |
| 5    | 375 2730 | 1    | SVK-Muffe                 | SVK-socket         | BG 2 NW8 M16x1,5 Schott  |
| 6    | 375 9960 | 2    | Schellenkörper            | Clamp              | 1/2x112A PP              |
| 7    | 475 2678 | 1    | Hydraulikschlauch         | High-pressure hose | 1SN06-4400 DKOL10/DKOL12 |
| 8    | 375 5698 | 1    | Sechskantmutter           | Nut                | M16x1,5 SW22 Zn          |



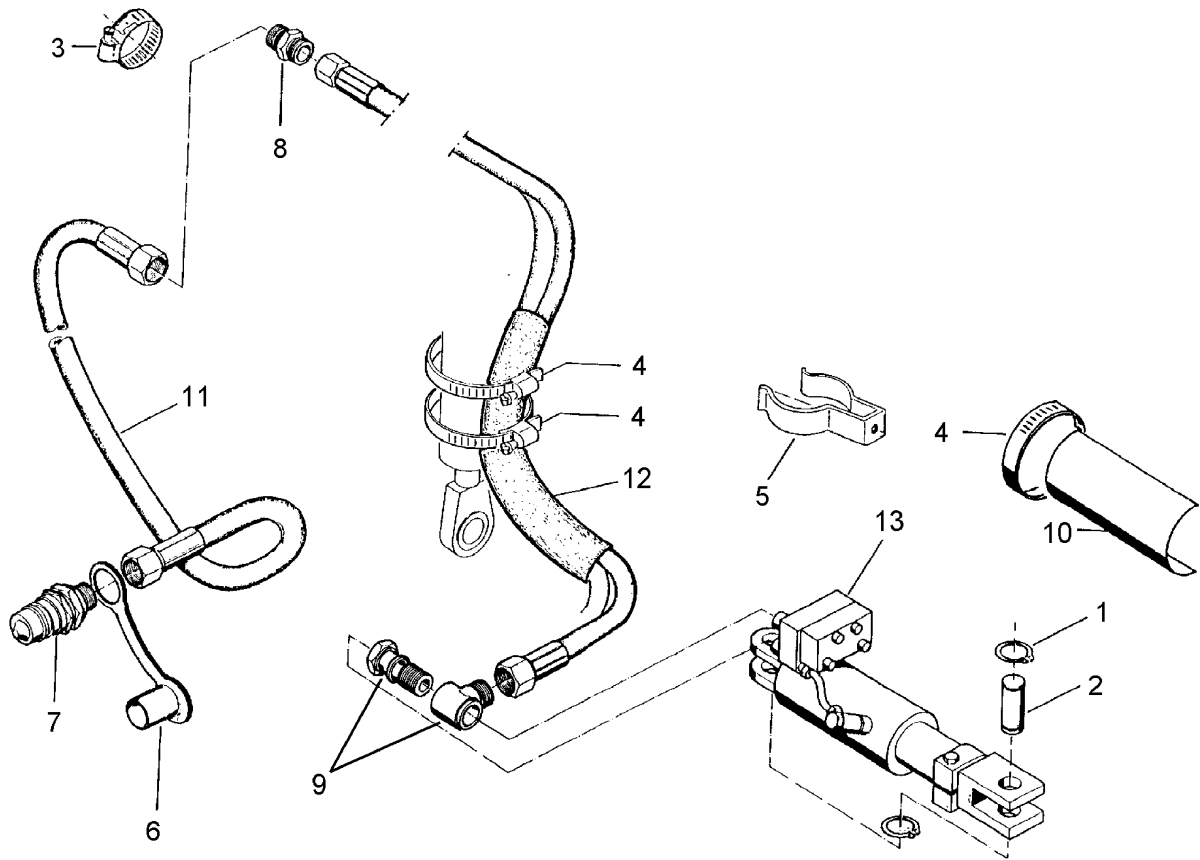
06.04

| Pos. | Art.-Nr. | Stk. | Artikeltext / Description    |                        | Abmessung                 |
|------|----------|------|------------------------------|------------------------|---------------------------|
| 1    | 301 0301 | 2    | Flachkopfschraube DIN85      | Flatheaded bolt        | M6x20-4,6 Zn              |
| 2    | 375 2163 | 1    | Staubstecker                 | Plastic male probe     | NW 6                      |
| 3    | 375 2730 | 1    | SVK-Muffe                    | SVK-socket             | BG 2 NW8 M16x1,5 Schott   |
| 4    | 375 4500 | 1    | Einstellbare W-Verschraubung | Adjustable angle union | x-evW12-LM DKO24° M18x1,5 |
| 5    | 375 4550 | 1    | Einstellbare L-Verschraubung | L-adjustable T-union   | x-evL12-L DKO24° M18x1,5  |
| 6    | 375 5110 | 1    | Schneidring                  | Cutting ring           | 12-L/S Zn WD              |
| 7    | 375 5310 | 1    | Überwurfmutter               | Union nut              | 12L M18x1,5 Zn            |
| 8    | 375 9960 | 2    | Schellenkörper               | Clamp                  | 1/2x112A PP               |
| 9    | 475 2679 | 1    | Hydraulikschlauch            | High-pressure hose     | 1SN06-2800 DKOL10/12      |
| 10   | 375 5698 | 1    | Sechskantmutter              | Nut                    | M16x1,5 SW22 Zn           |



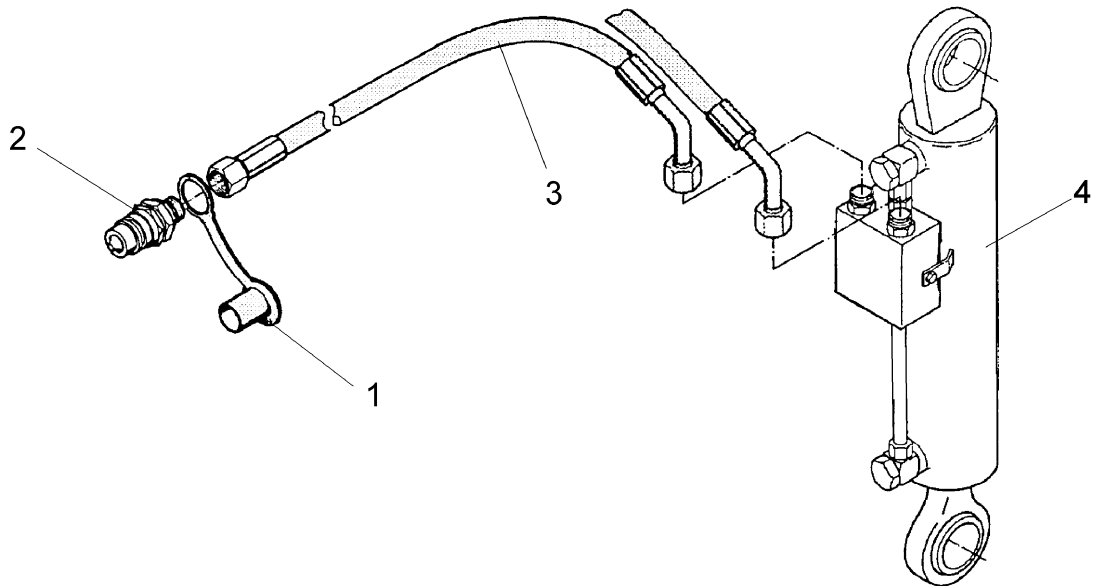
06.04

| Pos. | Art.-Nr. | Stk. | Artikeltext / Description |                          | Abmessung           |
|------|----------|------|---------------------------|--------------------------|---------------------|
| 1    | 325 1170 | 4    | Schlauchschelle           | Hose clip                | 50-101 S 5600       |
| 2    | 329 1810 | 1    | Flachformfeder            | U-spring                 | 40x4x360-D95        |
| 3    | 375 4310 | 2    | Schwenkverschraubung      | Union, swivel            | x-SWVE12-LM M16x1,5 |
| 4    | 375 5510 | 2    | Hohlschraube              | Banjo bolt               | M16x1,5-SWVE12LM    |
| 5    | 470 5000 | 1    | Schutzblech               | Guard                    | 250x1,5x250 R47,5   |
| 6    | 475 2782 | 1    | Schlauchpaket             | Hose-assembly            | 2x1SN08-1600 1x45°  |
| 7    | 575 2173 | 1    | Drosselrückschlagventil   | Throttle nonreturn valve | D14,3/1,1           |
| 8    | 575 2419 | 1    | Einschwenkzylinder        | Swing-in ram             | DZ80/40/100-555-B   |



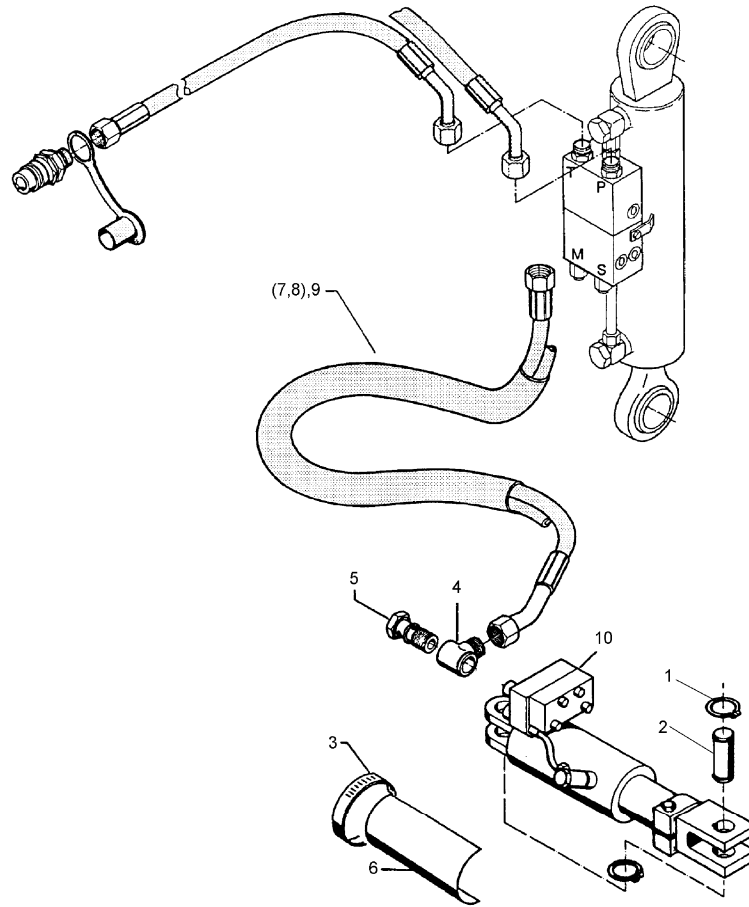
06.04

| Pos. | Art.-Nr. | Stk. | Artikeltext / Description |                    | Abmessung                |
|------|----------|------|---------------------------|--------------------|--------------------------|
| 1    | 305 8867 | 4    | Sicherungsring            | Securing ring      | 30x2 DIN471 Zn           |
| 2    | 313 7802 | 2    | Bolzen                    | Pin                | KN D30/35x63/80 Zn       |
| 3    | 325 1170 | 2    | Schlauchschelle           | Hose clip          | 50-101 S 5600            |
| 4    | 375 9850 | 4    | Schelle                   | Clamp              | LNU4-19/15PP 1/2         |
| 5    | 329 1810 | 1    | Flachformfeder            | U-spring           | 40x4x360-D95             |
| 6    | 375 2120 | 2    | Staubkappe, grün          | Cap                | D26,5 Bg.3               |
| 7    | 375 2718 | 2    | SVK-Stecker               | SVK-socket         | NW10-M18x1,5             |
| 9    | 375 4310 | 2    | Schwenkverschraubung      | Union, swivel      | x-SWVE12-LM M16x1,5      |
| 10   | 470 5001 | 1    | Schutzblech               | Guard              | D95 180x1,5x150          |
| 11   | 475 2616 | 2    | Hydraulikschlauch         | High-pressure hose | 2SN10-1500 DKOL12/DKOL12 |
| 12   | 475 2827 | 1    | Schlauchpaket             | Hose-assembly      | 2x2700 MSS               |
| 13   | 575 2419 | 1    | Einschwenkzylinder        | Swing-in ram       | DZ80/40/100-555-B        |



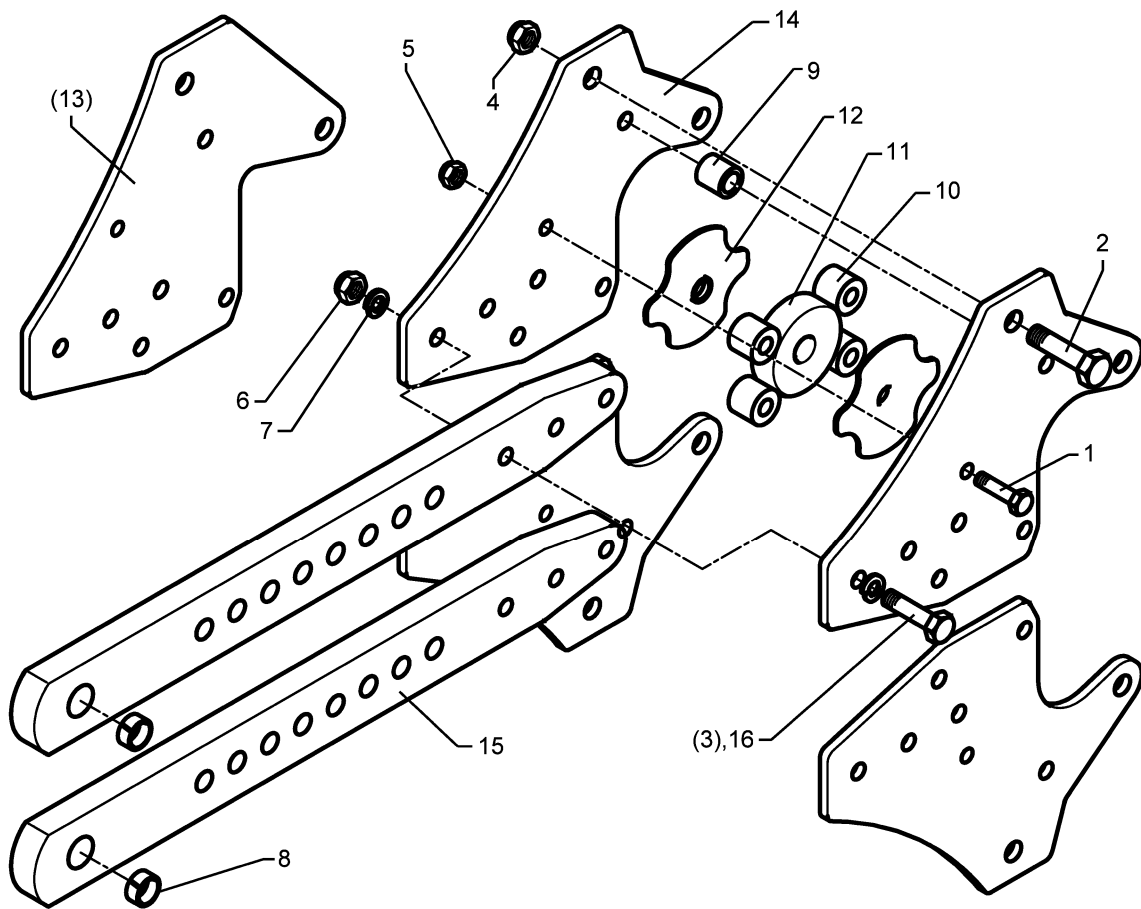
06.04

| Pos. | Art.-Nr. | Stk. | Artikeltext / Description | Abmessung          |                                       |
|------|----------|------|---------------------------|--------------------|---------------------------------------|
| 1    | 375 2166 | 2    | Staubkappe, rot           | Cap, red           | D26,5                                 |
| 2    | 375 2718 | 2    | SVK-Stecker               | SVK-socket         | NW10-M18x1,5                          |
| 3    | 475 2617 | 2    | Hydraulikschlauch         | High-pressure hose | 2SN10-1250                            |
| 4    | 575 2490 | 1    | Umschaltzylinder          | Change over ram    | DKOL12/DKOL12-45°<br>DZ70/40-240 IV-A |



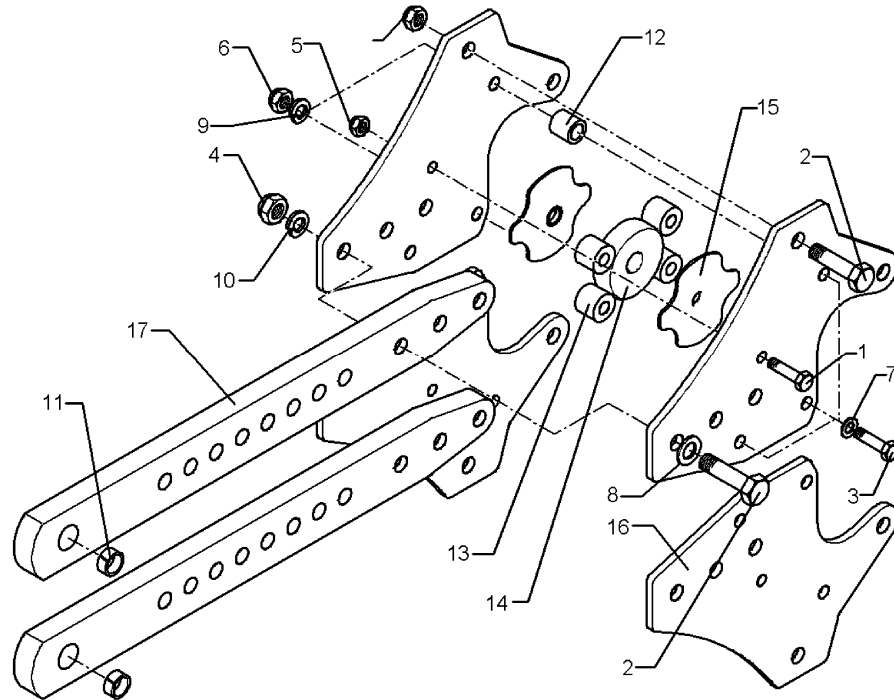
06.04

| Pos. | Art.-Nr. | Stk. | Artikeltext / Description |               | Abmessung           |
|------|----------|------|---------------------------|---------------|---------------------|
| 1    | 305 8867 | 4    | Sicherungsring            | Securing ring | 30x2 DIN471 Zn      |
| 2    | 313 7802 | 2    | Bolzen                    | Pin           | KN D30/35x63/80 Zn  |
| 3    | 325 1170 | 2    | Schlauchschelle           | Hose clip     | 50-101 S 5600       |
| 4    | 375 4310 | 2    | Schwenkverschraubung      | Union, swivel | x-SWVE12-LM M16x1,5 |
| 5    | 375 5510 | 2    | Hohlschraube              | Banjo bolt    | M16x1,5-SWVE12LM    |
| 6    | 470 5000 | 1    | Schutzblech               | Guard         | 250x1,5x250 R47,5   |
| 7    | 475 2701 | 1    | Schlauchpaket mit Feder   | Hose-assembly | 2x1SN08-1250        |
| 8    | 475 2780 | 1    | Schlauchpaket             | Hose-assembly | NW8 2x1250 MSS      |
| 9    | 475 2782 | 1    | Schlauchpaket             | Hose-assembly | 2x1SN08-1600 1x45°  |
| 10   | 575 2419 | 1    | Einschwenkzylinder        | Swing-in ram  | DZ80/40/100-555-B   |



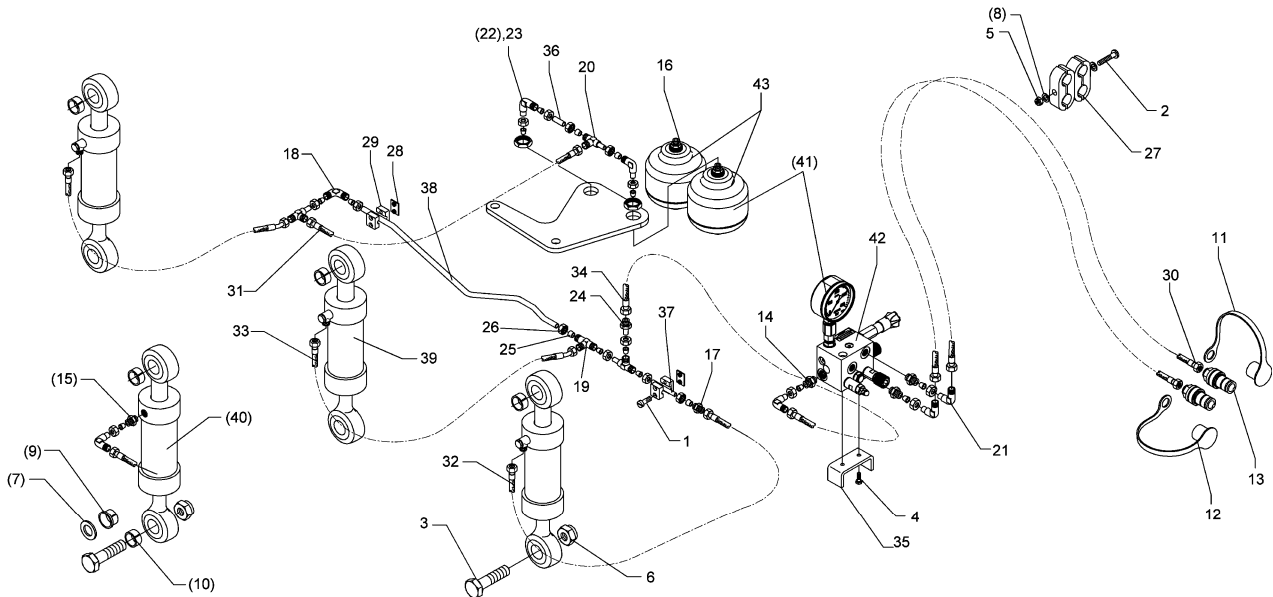
06.04

| Pos. | Art.-Nr. | Stk. | Artikeltext / Description   |                 | Abmessung        |
|------|----------|------|-----------------------------|-----------------|------------------|
| 1    | 301 3595 | 2    | Sechskantschraube spz.      | Bolt            | M14x70-10.9      |
| 2    | 301 4606 | 2    | Sechskantschraube spz.      | Bolt            | M20x80-10.9      |
| 3    | 301 5387 | 12   | Sechskantschraube spz.      | Bolt            | M16x70-10.9      |
| 4    | 303 0936 | 2    | Sicherungsmutter            | Selflocking nut | DIN985-NM20-8 Zn |
| 5    | 303 0974 | 2    | Sechskantmutter             | Nut             | M14 DIN934-8     |
| 6    | 303 0976 | 12   | Sechskantmutter             | Nut             | M16 DIN934-8     |
| 7    | 305 9887 | 24   | Federring                   | Spring ring     | 16 DIN127        |
| 8    | 317 3350 | 2    | Einspannbuchse mit Preßsitz | Expansion bush  | EG28/32x30       |
| 9    | 317 7502 | 2    | Buchse                      | Bush            | D35/16x30,5      |
| 10   | 426 0007 | 4    | Wälzbuchse                  | Roller bush     | D36/16x30        |
| 11   | 426 0020 | 1    | Rolle                       | Roller          | D94,5x22         |
| 12   | 426 0021 | 2    | Führungsblech               | Guiding plate   | 3x120x130,76x9   |
| 13   | 426 0022 | 4    | Halmplatte                  | Stalk plate     | 10x339x407       |
| 14   | 426 0023 | 4    | Halmplatte                  | Stalk plate     | 10x303,7x406,4   |
| 15   | 426 1427 | 2    | Grindel                     | Beam            | 80x30x765        |
| 16   | 301 5360 | 12   | Sechskantschraube spz.      | Bolt            | M16x70-12.9      |



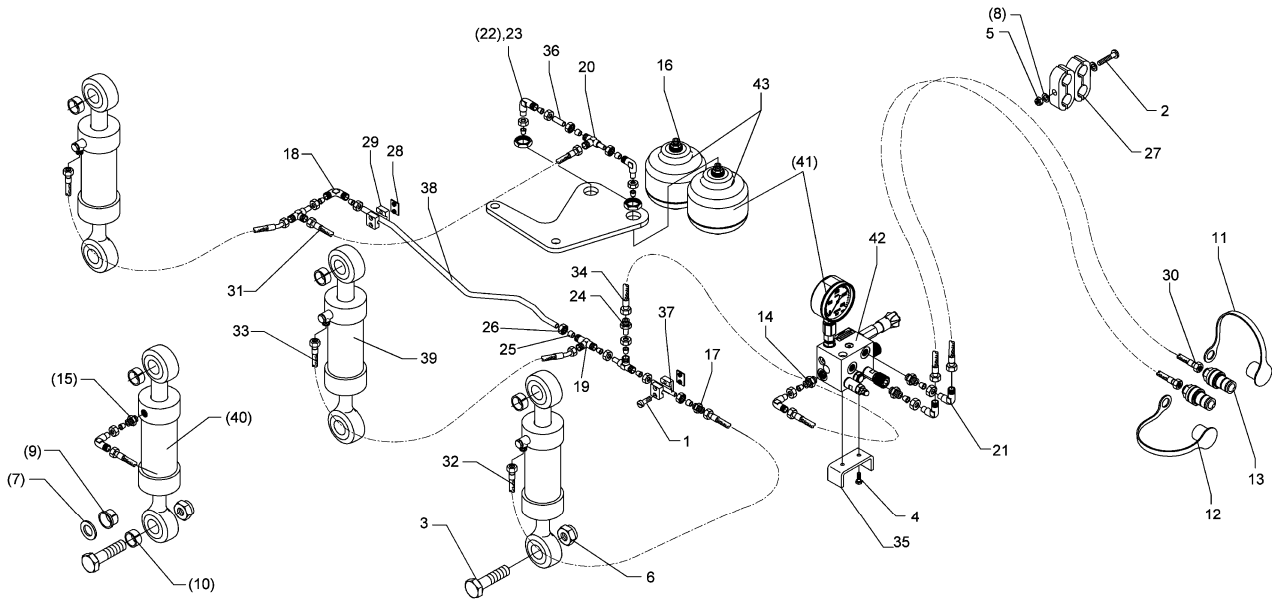
06.04

| Pos. | Art.-Nr. | Stk. | Artikeltext / Description   |                 | Abmessung              |
|------|----------|------|-----------------------------|-----------------|------------------------|
| 1    | 301 3595 | 2    | Sechskantschraube spz.      | Bolt            | M14x70-10.9            |
| 2    | 301 4606 | 8    | Sechskantschraube spz.      | Bolt            | M20x80-10.9            |
| 3    | 301 5360 | 6    | Sechskantschraube spz.      | Bolt            | M16x70-12.9            |
| 4    | 303 0936 | 8    | Sicherungsmutter            | Selflocking nut | DIN985-NM20-8 Zn       |
| 5    | 303 0974 | 2    | Sechskantmutter             | Nut             | M14 DIN934-8           |
| 6    | 303 0976 | 6    | Sechskantmutter             | Nut             | M16 DIN934-8           |
| 7    | 305 6143 | 6    | Scheibe                     | Washer          | B17/30x3 DIN125        |
| 8    | 305 6164 | 2    | Scheibe                     | Washer          | D35/20,5x5             |
| 9    | 305 9887 | 6    | Federring                   | Spring ring     | 16 DIN127              |
| 10   | 305 9888 | 6    | Federring                   | Spring ring     | 20 DIN127-A            |
| 11   | 317 3350 | 2    | Einspannbuchse mit Preßsitz | Expansion bush  | EG28/32x30             |
| 12   | 317 7502 | 2    | Buchse                      | Bush            | D35/16x30,5            |
| 13   | 426 0007 | 4    | Wälzbuchse                  | Roller bush     | D36/16x30              |
| 14   | 426 0020 | 1    | Rolle                       | Roller          | D94,5x22               |
| 15   | 426 0021 | 2    | Führungsblech               | Guiding plate   | 3x120x130,76x9         |
| 16   | 426 0028 | 4    | Halmplatte                  | Stalk plate     | X-HY 10x339x406 D14/20 |
| 17   | 426 1430 | 2    | Grindel                     | Beam            | 80x30x765 11xD20 1xD32 |



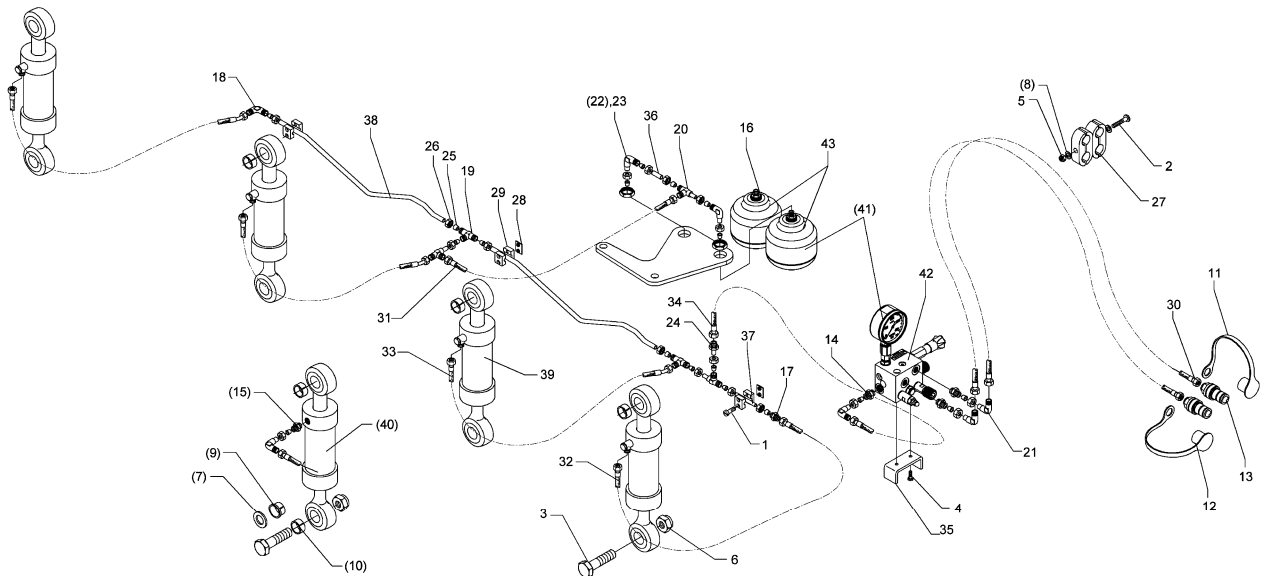
06.04

| Pos. | Art.-Nr. | Stk. | Artikeltext / Description      | Abmessung              |                           |
|------|----------|------|--------------------------------|------------------------|---------------------------|
| 1    | 301 0302 | 4    | Flachkopfschraube DIN85        | Flatheaded bolt        | M6x25-4,6 Zn              |
| 2    | 301 0312 | 1    | Flachkopfschraube DIN85        | Flatheaded bolt        | M6x75-4,6 Zn              |
| 3    | 301 4608 | 6    | Sechskantschraube spz.         | Bolt                   | M20x80-10,9 verzinkt      |
| 4    | 301 7260 | 2    | Sechskantschraube DIN933       | Screw                  | M8x16-8,8 Zn              |
| 5    | 303 0931 | 1    | Sicherungsmutter               | Selflocking nut        | DIN985-NM6-8 Zn           |
| 6    | 303 0936 | 6    | Sicherungsmutter               | Selflocking nut        | DIN985-NM20-8 Zn          |
| 7    | 305 6164 | 6    | Scheibe                        | Washer                 | D35/20,5x5                |
| 8    | 305 8571 | 2    | Scheibe                        | Washer                 | 6,4 DIN125-A Zn           |
| 9    | 317 9520 | 12   | Bundbuchse                     | Flange bushing         | D30/20x19                 |
| 10   | 317 9521 | 6    | Buchse                         | Bush                   | D30/20x29                 |
| 11   | 375 2121 | 1    | Staubkappe, blau               | Cap                    | D26,5 Bg.3                |
| 12   | 375 2122 | 1    | Staubkappe, schwarz            | Cap, black             | D26,5 Bg.3                |
| 13   | 375 2718 | 2    | SVK-Stecker                    | SVK-socket             | NW10-M18x1,5              |
| 14   | 375 4020 | 3    | Einschraubverschraubung        | Nipple                 | x-GE12-LM M18x1,5 Zn      |
| 15   | 375 4029 | 4    | Gerade Einschraubverschraubung | Nipple                 | x-GE15-LM 18x1,5-B        |
| 16   | 375 4040 | 2    | Einschraubverschraubung        | Nipple                 | xGE 15-LR R1/2-B          |
| 17   | 375 4120 | 1    | Gerade Verschraubung           | Nipple                 | x-G15-L M22x1,5           |
| 18   | 375 4220 | 1    | Winkel-Verschraubung           | Angle union            | W15-L M22x1,5             |
| 19   | 375 4484 | 2    | T-Verschraubung                | T-union                | x-T15-L M22x1,5 Zn        |
| 20   | 375 4494 | 1    | Einstellbare T-Verschraubung   | T-adjustable T-union   | x-evT15-LM                |
| 21   | 375 4500 | 3    | Einstellbare W-Verschraubung   | Adjustable angle union | x-evW12-LM DKO24° M18x1,5 |
| 22   | 375 4503 | 3    | Einstellbare W-Verschraubung   | Adjustable angle union | x-evW15-L-DKO24° O-Ring   |
| 23   | 375 4553 | 2    | Einstellbare L-Verschraubung   | L-adjustable T-union   | x-evL15-L-DKO24°          |
| 24   | 375 4653 | 1    | Konus-Reduzieranschluß         | Reduction joint        | x-KOR15/12-L DKO24°       |
| 25   | 375 5120 | 6    | Schneidring                    | Cutting ring           | S 15 L WD                 |
| 26   | 375 5320 | 6    | Überwurfmutter                 | Union nut              | 15L M22x1,5 Zn            |



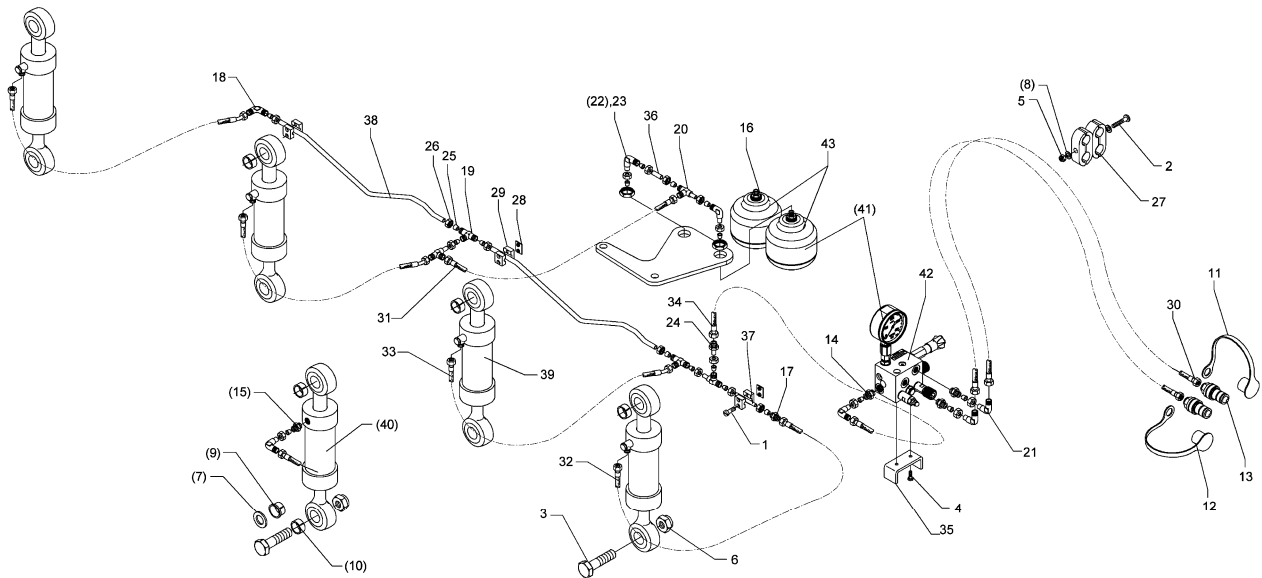
06.04

| Pos. | Art.-Nr. | Stk. | Artikeltext / Description    | Abmessung          |                             |
|------|----------|------|------------------------------|--------------------|-----------------------------|
| 27   | 375 9850 | 4    | Schelle                      | Clamp              | LNU4-19/15PP 1/2            |
| 28   | 375 9950 | 2    | Schweißplatte                | Weld on plate      | SP 1 A 36x30x2              |
| 29   | 375 9961 | 4    | Schellenkörper               | Clamp              | 1/2x215 PP                  |
| 30   | 475 2630 | 2    | Hydraulikschlauch            | High-pressure hose | 1SN08-2050 DKOL-12L         |
| 31   | 475 2683 | 1    | Hydraulikschlauch            | High-pressure hose | 2SN12-600-DKOL15-90°/DKOL15 |
| 32   | 475 3010 | 1    | Hydraulikschlauch            | High-pressure hose | 2SN12-1200 DKOL15/DKOL15    |
| 33   | 475 3011 | 2    | Hydraulikschlauch            | High-pressure hose | 2SN12-1200 1x45°            |
| 34   | 475 3012 | 1    | Hydraulikschlauch            | High-pressure hose | 2SN08-2800                  |
| 35   | 475 4373 | 1    | Halter Hydraulik-Block, geb. | Holder             | 30x8x188 2x5° X-HY          |
| 37   | 475 9970 | 1    | Rohr                         | Tube               | 15x2x98                     |
| 38   | 475 9972 | 1    | Rohr gebogen                 | Tube               | 15x2x905 .-Opal X-HY-900    |
| 39   | 575 2523 | 3    | Zugzylinder                  | Hydraulic ram      | ZZ 60/30-125                |
| 40   | 575 2524 | 3    | Zugzylinder                  | Hydraulic ram      | ZZ 63/30-125                |
| 42   | 575 9041 | 1    | Block zum HydriX             | Block for HydriX   | 60-150 bar                  |
| 43   | 575 9042 | 2    | Blase zum HydriX             | Block for HydriX   | 0,75l 1/2                   |
| 44   | 375 4311 | 3    | Schwenkverschraubung         | Union, swivel      | x-SWVE12-LM M18x1,5 Zn      |



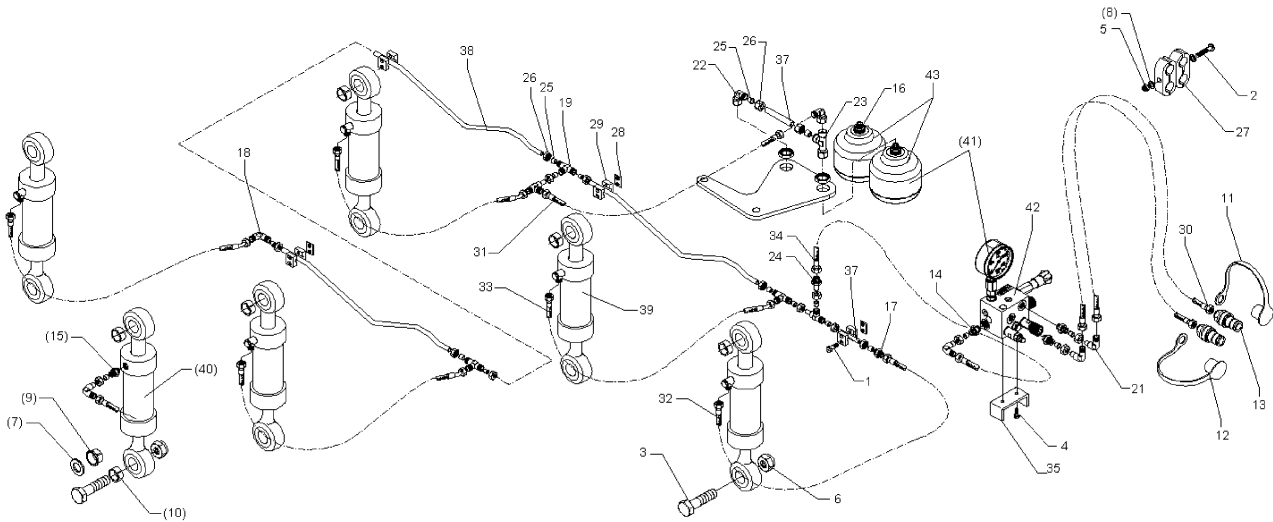
06.04

| Pos. | Art.-Nr. | Stk. | Artikeltext / Description      | Abmessung              |                           |
|------|----------|------|--------------------------------|------------------------|---------------------------|
| 1    | 301 0302 | 6    | Flachkopfschraube DIN85        | Flatheaded bolt        | M6x25-4,6 Zn              |
| 2    | 301 0312 | 1    | Flachkopfschraube DIN85        | Flatheaded bolt        | M6x75-4,6 Zn              |
| 3    | 301 4608 | 8    | Sechskantschraube spz.         | Bolt                   | M20x80-10,9 verzinkt      |
| 4    | 301 7260 | 2    | Sechskantschraube DIN933       | Screw                  | M8x16-8,8 Zn              |
| 5    | 303 0931 | 1    | Sicherungsmutter               | Selflocking nut        | DIN985-NM6-8 Zn           |
| 6    | 303 0936 | 8    | Sicherungsmutter               | Selflocking nut        | DIN985-NM20-8 Zn          |
| 7    | 305 6164 | 8    | Scheibe                        | Washer                 | D35/20,5x5                |
| 8    | 305 8571 | 2    | Scheibe                        | Washer                 | 6,4 DIN125-A Zn           |
| 9    | 317 9520 | 16   | Bundbuchse                     | Flange bushing         | D30/20x19                 |
| 10   | 317 9521 | 8    | Buchse                         | Bush                   | D30/20x29                 |
| 11   | 375 2121 | 1    | Staubkappe, blau               | Cap                    | D26,5 Bg.3                |
| 12   | 375 2122 | 1    | Staubkappe, schwarz            | Cap, black             | D26,5 Bg.3                |
| 13   | 375 2718 | 2    | SVK-Stecker                    | SVK-socket             | NW10-M18x1,5              |
| 14   | 375 4020 | 3    | Einschraubverschraubung        | Nipple                 | x-GE12-LM M18x1,5 Zn      |
| 15   | 375 4029 | 4    | Gerade Einschraubverschraubung | Nipple                 | x-GE15-LM 18x1,5-B        |
| 16   | 375 4040 | 2    | Einschraubverschraubung        | Nipple                 | xGE 15-LR R1/2-B          |
| 17   | 375 4120 | 1    | Gerade Verschraubung           | Nipple                 | x-G15-L M22x1,5           |
| 18   | 375 4220 | 1    | Winkel-Verschraubung           | Angle union            | W15-L M22x1,5             |
| 19   | 375 4484 | 3    | T-Verschraubung                | T-union                | x-T15-L M22x1,5 Zn        |
| 20   | 375 4494 | 1    | Einstellbare T-Verschraubung   | T-adjustable T-union   | x-evT15-LM                |
| 21   | 375 4500 | 3    | Einstellbare W-Verschraubung   | Adjustable angle union | x-evW12-LM DKO24° M18x1,5 |
| 22   | 375 4503 | 3    | Einstellbare W-Verschraubung   | Adjustable angle union | x-evW15-L-DKO24° O-Ring   |
| 23   | 375 4553 | 2    | Einstellbare L-Verschraubung   | L-adjustable T-union   | x-evL15-L-DKO24°          |
| 24   | 375 4653 | 1    | Konus-Reduzieranschluß         | Reduction joint        | x-KOR15/12-L DKO24°       |
| 25   | 375 5120 | 8    | Schneidring                    | Cutting ring           | S 15 L WD                 |
| 26   | 375 5320 | 8    | Überwurfmutter                 | Union nut              | 15L M22x1,5 Zn            |



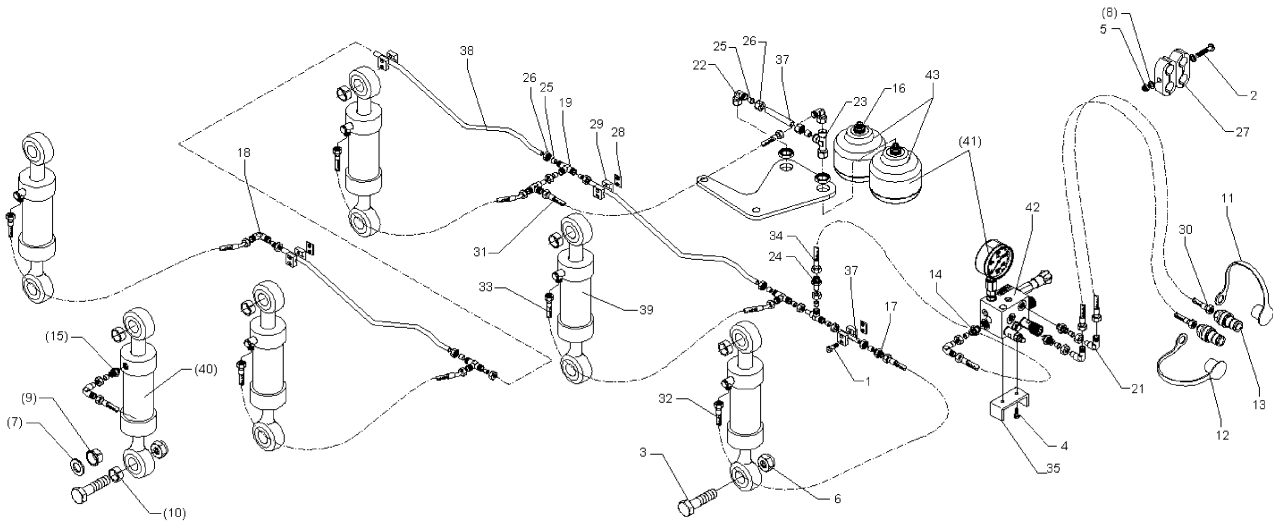
06.04

| Pos. | Art.-Nr. | Stk. | Artikeltext / Description     | Abmessung          |                             |
|------|----------|------|-------------------------------|--------------------|-----------------------------|
| 27   | 375 9850 | 4    | Schelle                       | Clamp              | LNU4-19/15PP 1/2            |
| 28   | 375 9950 | 3    | Schweißplatte                 | Weld on plate      | SP 1 A 36x30x2              |
| 29   | 375 9961 | 6    | Schellenkörper                | Clamp              | 1/2x215 PP                  |
| 30   | 475 2630 | 2    | Hydraulikschlauch             | High-pressure hose | 1SN08-2050 DKOL-12L         |
| 31   | 475 2683 | 1    | Hydraulikschlauch             | High-pressure hose | 2SN12-600-DKOL15-90°/DKOL15 |
| 32   | 475 3010 | 1    | Hydraulikschlauch             | High-pressure hose | 2SN12-1200 DKOL15/DKOL15    |
| 33   | 475 3011 | 3    | Hydraulikschlauch             | High-pressure hose | 2SN12-1200 1x45°            |
| 34   | 475 3012 | 1    | Hydraulikschlauch             | High-pressure hose | 2SN08-2800                  |
| 35   | 475 4373 | 1    | Halter Hydraulik-Block, geb.  | Holder             | 30x8x188 2x5° X-HY          |
| 37   | 475 9970 | 1    | Rohr                          | Tube               | 15x2x98                     |
| 38   | 475 9972 | 2    | Rohr gebogen                  | Tube               | 15x2x905 .-Opal X-HY-900    |
| 39   | 575 2523 | 4    | Zugzylinder                   | Hydraulic ram      | ZZ 60/30-125                |
| 40   | 575 2524 | 4    | Zugzylinder                   | Hydraulic ram      | ZZ 63/30-125                |
| 41   | 575 9040 | 1    | HP-System z.hydr.Steinsicher. | HP-system          | Euro/Vari-Opal 7X+8X        |
| 42   | 575 9041 | 1    | Block zum HydriX              | Block for HydriX   | 60-150 bar                  |
| 43   | 575 9042 | 2    | Blase zum HydriX              | Block for HydriX   | 0,75l 1/2                   |
| 44   | 375 4311 | 3    | Schwenkverschraubung          | Union, swivel      | x-SWVE12-LM M18x1,5 Zn      |



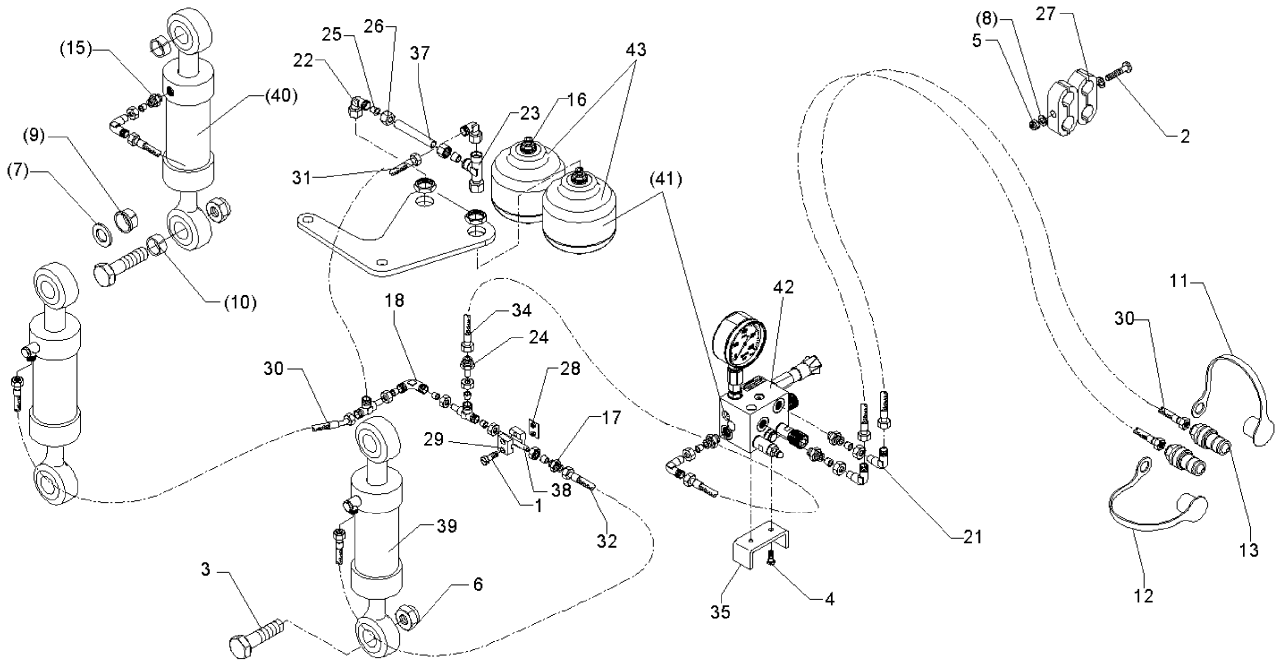
06.04

| Pos. | Art.-Nr. | Stk. | Artikeltext / Description      | Abmessung              |                           |
|------|----------|------|--------------------------------|------------------------|---------------------------|
| 1    | 301 0302 | 8    | Flachkopfschraube DIN85        | Flatheaded bolt        | M6x25-4,6 Zn              |
| 2    | 301 0312 | 1    | Flachkopfschraube DIN85        | Flatheaded bolt        | M6x75-4,6 Zn              |
| 3    | 301 4608 | 10   | Sechskantschraube spz.         | Bolt                   | M20x80-10.9 verzinkt      |
| 4    | 301 7260 | 2    | Sechskantschraube DIN933       | Screw                  | M8x16-8.8 Zn              |
| 5    | 303 0931 | 1    | Sicherungsmutter               | Selflocking nut        | DIN985-NM6-8 Zn           |
| 6    | 303 0936 | 10   | Sicherungsmutter               | Selflocking nut        | DIN985-NM20-8 Zn          |
| 7    | 305 6164 | 10   | Scheibe                        | Washer                 | D35/20,5x5                |
| 8    | 305 8571 | 2    | Scheibe                        | Washer                 | 6,4 DIN125-A Zn           |
| 9    | 317 9520 | 20   | Bundbuchse                     | Flange bushing         | D30/20x19                 |
| 10   | 317 9521 | 10   | Buchse                         | Bush                   | D30/20x29                 |
| 11   | 375 2121 | 1    | Staubkappe, blau               | Cap                    | D26,5 Bg.3                |
| 12   | 375 2122 | 1    | Staubkappe, schwarz            | Cap, black             | D26,5 Bg.3                |
| 13   | 375 2718 | 2    | SVK-Stecker                    | SVK-socket             | NW10-M18x1,5              |
| 14   | 375 4020 | 3    | Einschraubverschraubung        | Nipple                 | x-GE12-LM M18x1,5 Zn      |
| 15   | 375 4029 | 5    | Gerade Einschraubverschraubung | Nipple                 | x-GE15-LM 18x1,5-B        |
| 16   | 375 4040 | 2    | Einschraubverschraubung        | Nipple                 | xGE 15-LR R1/2-B          |
| 17   | 375 4120 | 1    | Gerade Verschraubung           | Nipple                 | x-G15-L M22x1,5           |
| 18   | 375 4220 | 1    | Winkel-Verschraubung           | Angle union            | W15-L M22x1,5             |
| 19   | 375 4484 | 4    | T-Verschraubung                | T-union                | x-T15-L M22x1,5 Zn        |
| 20   | 375 4494 | 1    | Einstellbare T-Verschraubung   | T-adjustable T-union   | x-evT15-LM                |
| 21   | 375 4500 | 3    | Einstellbare W-Verschraubung   | Adjustable angle union | x-evW12-LM DKO24° M18x1,5 |
| 22   | 375 4503 | 3    | Einstellbare W-Verschraubung   | Adjustable angle union | x-evW15-L-DKO24° O-Ring   |
| 23   | 375 4553 | 2    | Einstellbare L-Verschraubung   | L-adjustable T-union   | x-evL15-L-DKO24°          |
| 24   | 375 4652 | 1    | Konus-Reduzieranschluß         | Reduction joint        | x-KOR15/12-L              |
| 25   | 375 5120 | 10   | Schneidring                    | Cutting ring           | S 15 L WD                 |
| 26   | 375 5320 | 10   | Überwurfmutter                 | Union nut              | 15L M22x1,5 Zn            |



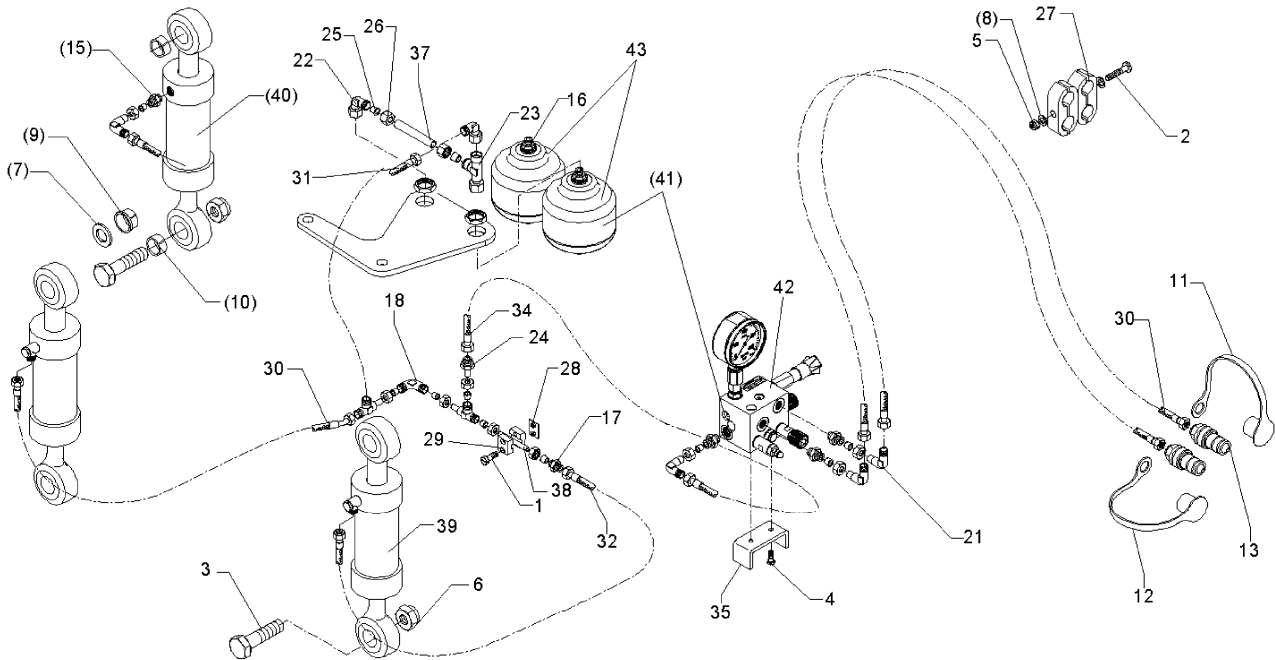
06.04

| Pos. | Art.-Nr. | Stk. | Artikeltext / Description     | Abmessung          |                             |
|------|----------|------|-------------------------------|--------------------|-----------------------------|
| 27   | 375 9850 | 4    | Schelle                       | Clamp              | LNU4-19/15PP 1/2            |
| 28   | 375 9950 | 4    | Schweißplatte                 | Weld on plate      | SP 1 A 36x30x2              |
| 29   | 375 9961 | 8    | Schellenkörper                | Clamp              | 1/2x215 PP                  |
| 30   | 475 2630 | 2    | Hydraulikschlauch             | High-pressure hose | 1SN08-2050 DKOL-12L         |
| 31   | 475 2683 | 1    | Hydraulikschlauch             | High-pressure hose | 2SN12-600-DKOL15-90°/DKOL15 |
| 32   | 475 3010 | 1    | Hydraulikschlauch             | High-pressure hose | 2SN12-1200 DKOL15/DKOL15    |
| 33   | 475 3011 | 4    | Hydraulikschlauch             | High-pressure hose | 2SN12-1200 1x45°            |
| 34   | 475 3012 | 1    | Hydraulikschlauch             | High-pressure hose | 2SN08-2800                  |
| 35   | 475 4373 | 1    | Halter Hydraulik-Block, geb.  | Holder             | 30x8x188 2x5° X-HY          |
| 37   | 475 9970 | 1    | Rohr                          | Tube               | 15x2x98                     |
| 38   | 475 9972 | 3    | Rohr gebogen                  | Tube               | 15x2x905 .-Opal X-HY-900    |
| 39   | 575 2523 | 5    | Zugzylinder                   | Hydraulic ram      | ZZ 60/30-125                |
| 40   | 575 2524 | 5    | Zugzylinder                   | Hydraulic ram      | ZZ 63/30-125                |
| 41   | 575 9040 | 1    | HP-System z.hydr.Steinsicher. | HP-system          | Euro/Vari-Opal 7X+8X        |
| 42   | 575 9041 | 1    | Block zum HydriX              | Block for HydriX   | 60-150 bar                  |
| 43   | 575 9042 | 2    | Blase zum HydriX              | Block for HydriX   | 0,75l 1/2                   |
| 44   | 375 4311 | 3    | Schwenverschraubung           | Union, swivel      | x-SWVE12-LM M18x1,5 Zn      |



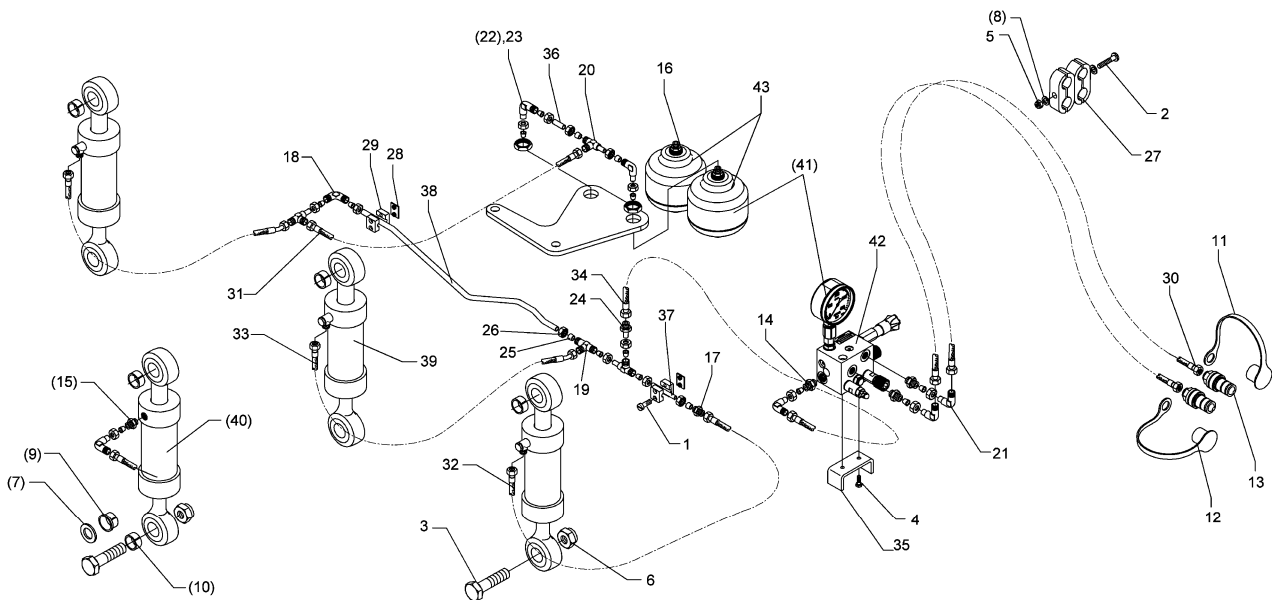
06.04

| Pos. | Art.-Nr. | Stk. | Artikeltext / Description      | Abmessung              |                           |
|------|----------|------|--------------------------------|------------------------|---------------------------|
| 1    | 301 0302 | 2    | Flachkopfschraube DIN85        | Flatheaded bolt        | M6x25-4,6 Zn              |
| 2    | 301 0312 | 1    | Flachkopfschraube DIN85        | Flatheaded bolt        | M6x75-4,6 Zn              |
| 3    | 301 4609 | 4    | Sechskantschraube spz.         | Bolt                   | M20x90-12.9 verzinkt      |
| 4    | 301 7260 | 2    | Sechskantschraube DIN933       | Screw                  | M8x16-8.8 Zn              |
| 5    | 303 0931 | 1    | Sicherungsmutter               | Selflocking nut        | DIN985-NM6-8 Zn           |
| 6    | 303 0936 | 4    | Sicherungsmutter               | Selflocking nut        | DIN985-NM20-8 Zn          |
| 7    | 305 6164 | 4    | Scheibe                        | Washer                 | D35/20,5x5                |
| 8    | 305 8571 | 2    | Scheibe                        | Washer                 | 6,4 DIN125-A Zn           |
| 9    | 317 9520 | 12   | Bundbuchse                     | Flange bushing         | D30/20x19                 |
| 10   | 317 9521 | 6    | Buchse                         | Bush                   | D30/20x29                 |
| 11   | 375 2121 | 1    | Staubkappe, blau               | Cap                    | D26,5 Bg.3                |
| 12   | 375 2122 | 1    | Staubkappe, schwarz            | Cap, black             | D26,5 Bg.3                |
| 13   | 375 2718 | 2    | SVK-Stecker                    | SVK-socket             | NW10-M18x1,5              |
| 15   | 375 4029 | 2    | Gerade Einschraubverschraubung | Nipple                 | x-GE15-LM 18x1,5-B        |
| 16   | 375 4040 | 2    | Einschraubverschraubung        | Nipple                 | xGE 15-LR R1/2-B          |
| 17   | 375 4120 | 1    | Gerade Verschraubung           | Nipple                 | x-G15-L M22x1,5           |
| 18   | 375 4220 | 1    | Winkel-Verschraubung           | Angle union            | W15-L M22x1,5             |
| 21   | 375 4500 | 1    | Einstellbare W-Verschraubung   | Adjustable angle union | x-evW12-LM DKO24° M18x1,5 |
| 22   | 375 4502 | 5    | Einstellbare W-Verschraubung   | Adjustable angle union | x-evW15-L                 |
| 23   | 375 4553 | 3    | Einstellbare L-Verschraubung   | L-adjustable T-union   | x-evL15-L-DKO24°          |
| 24   | 375 4653 | 1    | Konus-Reduzieranschluß         | Reduction joint        | x-KOR15/12-L DKO24°       |
| 25   | 375 5120 | 15   | Schneidring                    | Cutting ring           | S 15 L WD                 |
| 26   | 375 5320 | 15   | Überwurfmutter                 | Union nut              | 15L M22x1,5 Zn            |
| 27   | 375 9850 | 4    | Schelle                        | Clamp                  | LNU4-19/15PP 1/2          |
| 28   | 375 9950 | 1    | Schweißplatte                  | Weld on plate          | SP 1 A 36x30x2            |
| 29   | 375 9961 | 2    | Schellenkörper                 | Clamp                  | 1/2x215 PP                |



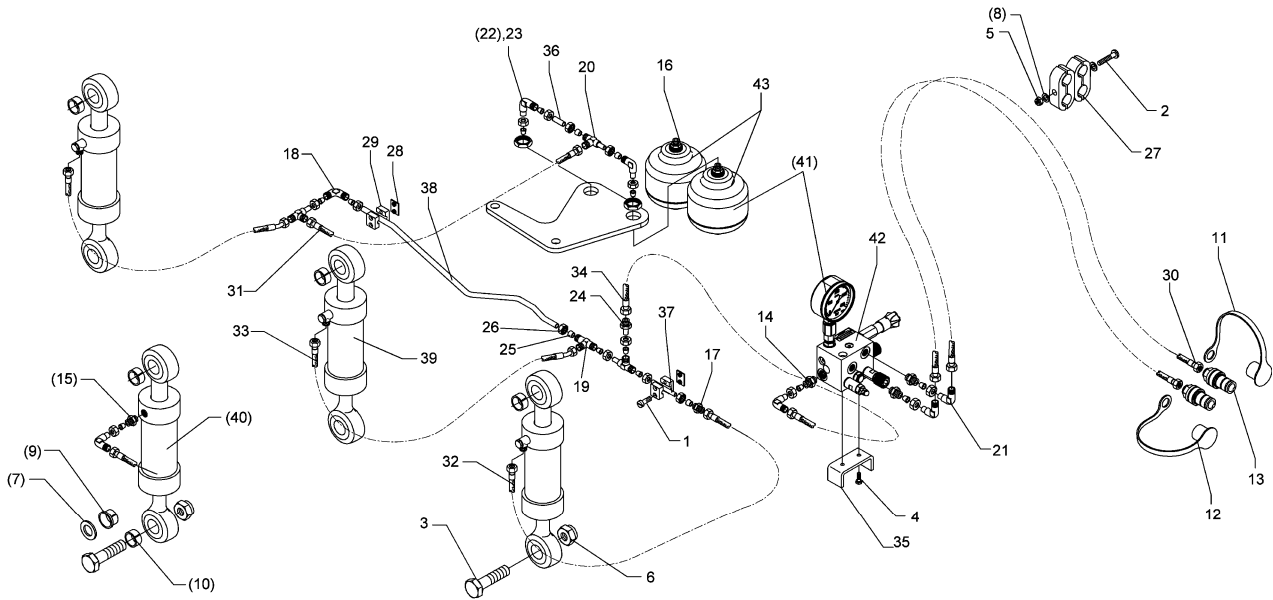
06.04

| Pos. | Art.-Nr. | Stk. | Artikeltext / Description     | Abmessung          |                          |
|------|----------|------|-------------------------------|--------------------|--------------------------|
| 30   | 475 2630 | 2    | Hydraulikschlauch             | High-pressure hose | 1SN08-2050 DKOL-12L      |
| 31   | 475 3009 | 1    | Hydraulikschlauch             | High-pressure hose | 2SN12-500-DKOL15/DKOL15  |
| 32   | 475 3010 | 1    | Hydraulikschlauch             | High-pressure hose | 2SN12-1200 DKOL15/DKOL15 |
| 33   | 475 3011 | 1    | Hydraulikschlauch             | High-pressure hose | 2SN12-1200 1x45°         |
| 34   | 475 3012 | 1    | Hydraulikschlauch             | High-pressure hose | 2SN08-2800               |
| 35   | 475 4373 | 1    | Halter Hydraulik-Block, geb.  | Holder             | 30x8x188 2x5° X-HY       |
| 37   | 475 9969 | 1    | Rohr                          | Tube               | 15x2x45                  |
| 38   | 475 9971 | 1    | Rohr                          | Tube               | 15x2x200                 |
| 39   | 575 2523 | 2    | Zugzylinder                   | Hydraulic ram      | ZZ 60/30-125             |
| 40   | 575 2524 | 3    | Zugzylinder                   | Hydraulic ram      | ZZ 63/30-125             |
| 41   | 575 9040 | 1    | HP-System z.hydr.Steinsicher. | HP-system          | Euro/Vari-Opal 7X+8X     |
| 42   | 575 9041 | 1    | Block zum HydriX              | Block for HydriX   | 60-150 bar               |
| 43   | 575 9042 | 2    | Blase zum HydriX              | Block for HydriX   | 0,75l 1/2                |



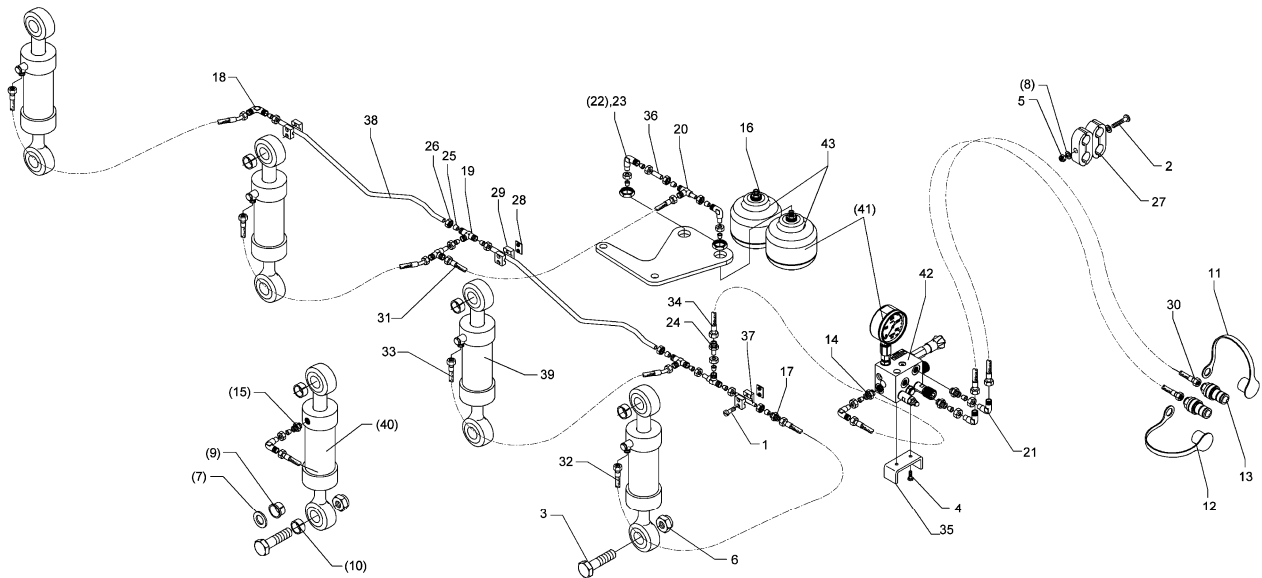
06.04

| Pos. | Art.-Nr. | Stk. | Artikeltext / Description      |                        | Abmessung                 |
|------|----------|------|--------------------------------|------------------------|---------------------------|
| 1    | 301 0302 | 4    | Flachkopfschraube DIN85        | Flatheaded bolt        | M6x25-4,6 Zn              |
| 2    | 301 0312 | 1    | Flachkopfschraube DIN85        | Flatheaded bolt        | M6x75-4,6 Zn              |
| 3    | 301 4608 | 6    | Sechskantschraube spz.         | Bolt                   | M20x80-10,9 verzinkt      |
| 4    | 301 7260 | 2    | Sechskantschraube DIN933       | Screw                  | M8x16-8,8 Zn              |
| 5    | 303 0931 | 1    | Sicherungsmutter               | Selflocking nut        | DIN985-NM6-8 Zn           |
| 6    | 303 0936 | 6    | Sicherungsmutter               | Selflocking nut        | DIN985-NM20-8 Zn          |
| 7    | 305 6164 | 6    | Scheibe                        | Washer                 | D35/20,5x5                |
| 8    | 305 8571 | 2    | Scheibe                        | Washer                 | 6,4 DIN125-A Zn           |
| 9    | 317 9520 | 12   | Bundbuchse                     | Flange bushing         | D30/20x19                 |
| 10   | 317 9521 | 6    | Buchse                         | Bush                   | D30/20x29                 |
| 11   | 375 2121 | 1    | Staubkappe, blau               | Cap                    | D26,5 Bg.3                |
| 12   | 375 2122 | 1    | Staubkappe, schwarz            | Cap, black             | D26,5 Bg.3                |
| 13   | 375 2718 | 2    | SVK-Stecker                    | SVK-socket             | NW10-M18x1,5              |
| 14   | 375 4029 | 3    | Gerade Einschraubverschraubung | Nipple                 | x-GE15-LM 18x1,5-B        |
| 15   | 375 4040 | 2    | Einschraubverschraubung        | Nipple                 | xGE 15-LR R1/2-B          |
| 16   | 375 4120 | 1    | Gerade Verschraubung           | Nipple                 | x-G15-L M22x1,5           |
| 17   | 375 4220 | 1    | Winkel-Verschraubung           | Angle union            | W15-L M22x1,5             |
| 18   | 375 4311 | 3    | Schwenkverschraubung           | Union, swivel          | x-SWVE12-LM M18x1,5 Zn    |
| 19   | 375 4484 | 1    | T-Verschraubung                | T-union                | x-T15-L M22x1,5 Zn        |
| 20   | 375 4494 | 1    | Einstellbare T-Verschraubung   | T-adjustable T-union   | x-evT15-LM                |
| 21   | 375 4500 | 3    | Einstellbare W-Verschraubung   | Adjustable angle union | x-evW12-LM DKO24° M18x1,5 |
| 22   | 375 4503 | 3    | Einstellbare W-Verschraubung   | Adjustable angle union | x-evW15-L-DKO24° O-Ring   |
| 23   | 375 4553 | 2    | Einstellbare L-Verschraubung   | L-adjustable T-union   | x-evL15-L-DKO24°          |
| 24   | 375 4653 | 1    | Konus-Reduzieranschluß         | Reduction joint        | x-KOR15/12-L DKO24°       |
| 25   | 375 5120 | 6    | Schneidring                    | Cutting ring           | S 15 L WD                 |
| 26   | 375 5320 | 6    | Überwurfmutter                 | Union nut              | 15L M22x1,5 Zn            |



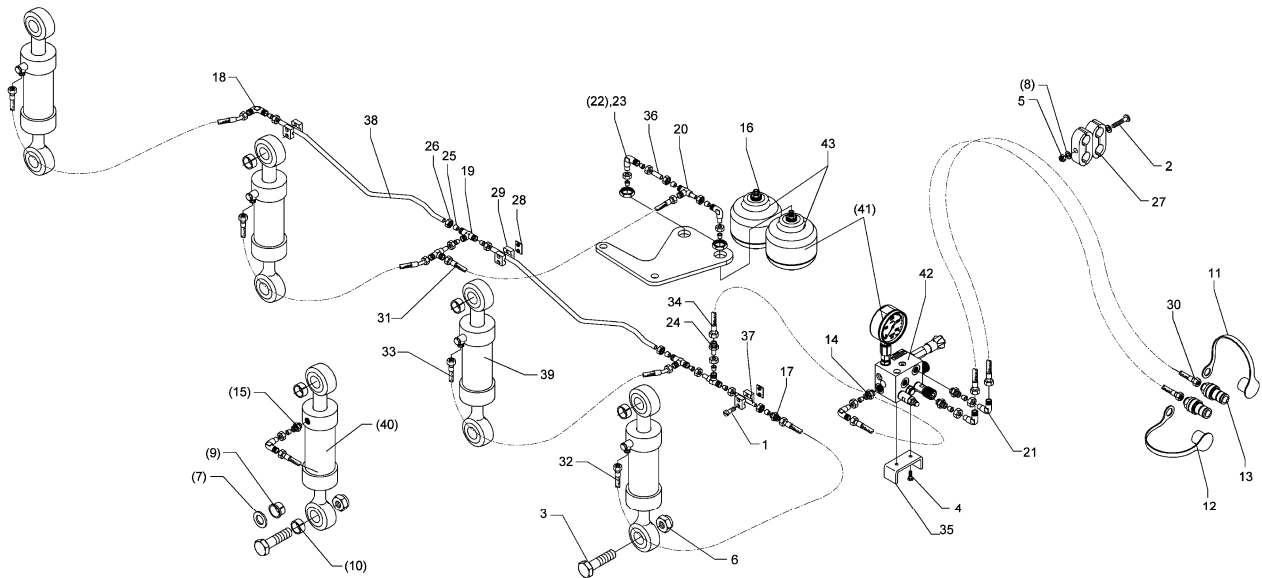
06.04

| Pos. | Art.-Nr. | Stk. | Artikeltext / Description     | Abmessung          |                             |
|------|----------|------|-------------------------------|--------------------|-----------------------------|
| 27   | 375 9850 | 4    | Schelle                       | Clamp              | LNU4-19/15PP 1/2            |
| 28   | 375 9950 | 2    | Schweißplatte                 | Weld on plate      | SP 1 A 36x30x2              |
| 29   | 375 9961 | 4    | Schellenkörper                | Clamp              | 1/2x215 PP                  |
| 30   | 475 2630 | 2    | Hydraulikschlauch             | High-pressure hose | 1SN08-2050 DKOL-12L         |
| 31   | 475 2683 | 1    | Hydraulikschlauch             | High-pressure hose | 2SN12-600-DKOL15-90°/DKOL15 |
| 32   | 475 3010 | 1    | Hydraulikschlauch             | High-pressure hose | 2SN12-1200 DKOL15/DKOL15    |
| 33   | 475 3011 | 2    | Hydraulikschlauch             | High-pressure hose | 2SN12-1200 1x45°            |
| 34   | 475 3012 | 1    | Hydraulikschlauch             | High-pressure hose | 2SN08-2800                  |
| 35   | 475 4373 | 1    | Halter Hydraulik-Block, geb.  | Holder             | 30x8x188 2x5° X-HY          |
| 37   | 475 9970 | 1    | Rohr                          | Tube               | 15x2x98                     |
| 38   | 475 9973 | 1    | Rohr gebogen                  | Tube               | 15x2x1007 .-Opal X-HY-1000  |
| 39   | 575 2523 | 3    | Zugzylinder                   | Hydraulic ram      | ZZ 60/30-125                |
| 40   | 575 2524 | 3    | Zugzylinder                   | Hydraulic ram      | ZZ 63/30-125                |
| 41   | 575 9040 | 1    | HP-System z.hydr.Steinsicher. | HP-system          | Euro/Vari-Opal 7X+8X        |
| 42   | 575 9041 | 1    | Block zum HydriX              | Block for HydriX   | 60-150 bar                  |
| 43   | 575 9042 | 2    | Blase zum HydriX              | Block for HydriX   | 0,75l 1/2                   |
| 44   | 375 4020 | 3    | Einschraubverschraubung       | Nipple             | x-GE12-LM M18x1,5 Zn        |



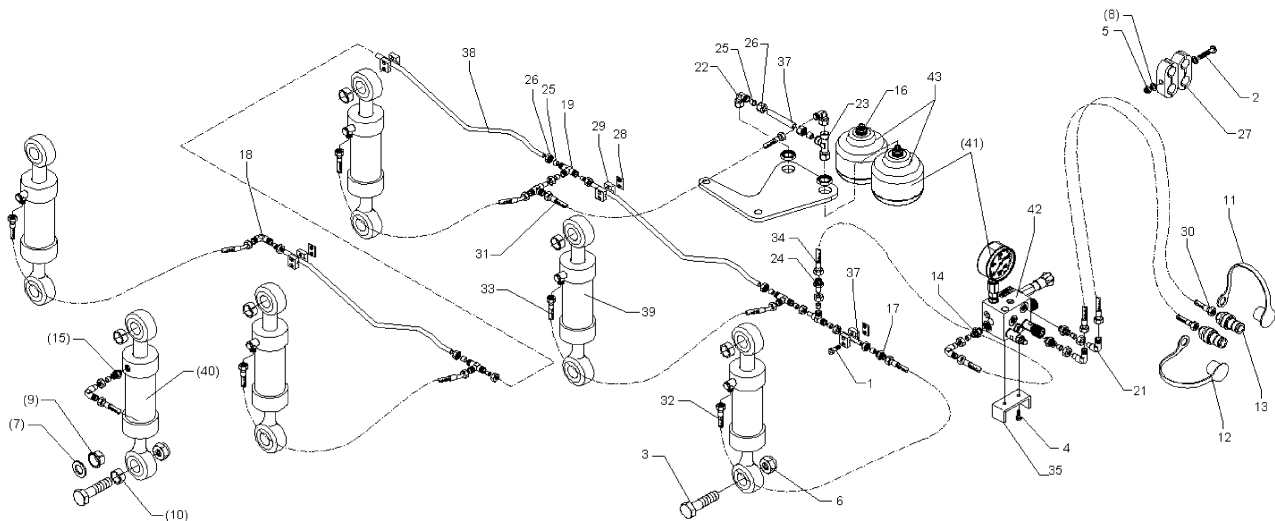
06.04

| Pos. | Art.-Nr. | Stk. | Artikeltext / Description      | Abmessung              |                           |
|------|----------|------|--------------------------------|------------------------|---------------------------|
| 1    | 301 0302 | 6    | Flachkopfschraube DIN85        | Flatheaded bolt        | M6x25-4,6 Zn              |
| 2    | 301 0312 | 1    | Flachkopfschraube DIN85        | Flatheaded bolt        | M6x75-4,6 Zn              |
| 3    | 301 4608 | 8    | Sechskantschraube spz.         | Bolt                   | M20x80-10,9 verzinkt      |
| 4    | 301 7260 | 2    | Sechskantschraube DIN933       | Screw                  | M8x16-8,8 Zn              |
| 5    | 303 0931 | 1    | Sicherungsmutter               | Selflocking nut        | DIN985-NM6-8 Zn           |
| 6    | 303 0936 | 8    | Sicherungsmutter               | Selflocking nut        | DIN985-NM20-8 Zn          |
| 7    | 305 6164 | 8    | Scheibe                        | Washer                 | D35/20,5x5                |
| 8    | 305 8571 | 2    | Scheibe                        | Washer                 | 6,4 DIN125-A Zn           |
| 9    | 317 9520 | 16   | Bundbuchse                     | Flange bushing         | D30/20x19                 |
| 10   | 317 9521 | 8    | Buchse                         | Bush                   | D30/20x29                 |
| 11   | 375 2121 | 1    | Staubkappe, blau               | Cap                    | D26,5 Bg.3                |
| 12   | 375 2122 | 1    | Staubkappe, schwarz            | Cap, black             | D26,5 Bg.3                |
| 13   | 375 2718 | 2    | SVK-Stecker                    | SVK-socket             | NW10-M18x1,5              |
| 14   | 375 4029 | 4    | Gerade Einschraubverschraubung | Nipple                 | x-GE15-LM 18x1,5-B        |
| 15   | 375 4040 | 2    | Einschraubverschraubung        | Nipple                 | xGE 15-LR R1/2-B          |
| 16   | 375 4120 | 1    | Gerade Verschraubung           | Nipple                 | x-G15-L M22x1,5           |
| 17   | 375 4220 | 1    | Winkel-Verschraubung           | Angle union            | W15-L M22x1,5             |
| 18   | 375 4311 | 3    | Schwenkverschraubung           | Union, swivel          | x-SWVE12-LM M18x1,5 Zn    |
| 19   | 375 4484 | 2    | T-Verschraubung                | T-union                | x-T15-L M22x1,5 Zn        |
| 20   | 375 4494 | 1    | Einstellbare T-Verschraubung   | T-adjustable T-union   | x-evT15-LM                |
| 21   | 375 4500 | 3    | Einstellbare W-Verschraubung   | Adjustable angle union | x-evW12-LM DKO24° M18x1,5 |
| 22   | 375 4503 | 3    | Einstellbare W-Verschraubung   | Adjustable angle union | x-evW15-L-DKO24° O-Ring   |
| 23   | 375 4553 | 2    | Einstellbare L-Verschraubung   | L-adjustable T-union   | x-evL15-L-DKO24°          |
| 24   | 375 4653 | 1    | Konus-Reduzieranschluß         | Reduction joint        | x-KOR15/12-L DKO24°       |
| 25   | 375 5120 | 8    | Schneidring                    | Cutting ring           | S 15 L WD                 |
| 26   | 375 5320 | 8    | Überwurfmutter                 | Union nut              | 15L M22x1,5 Zn            |



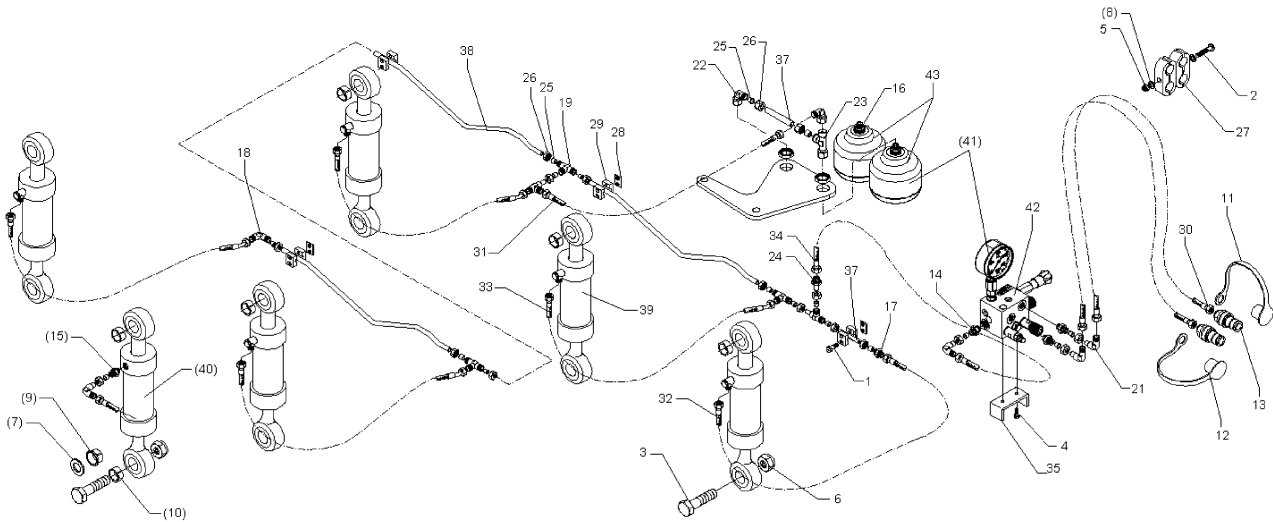
06.04

| Pos. | Art.-Nr. | Stk. | Artikeltext / Description     | Abmessung          |                             |
|------|----------|------|-------------------------------|--------------------|-----------------------------|
| 27   | 375 9850 | 4    | Schelle                       | Clamp              | LNU4-19/15PP 1/2            |
| 28   | 375 9950 | 3    | Schweißplatte                 | Weld on plate      | SP 1 A 36x30x2              |
| 29   | 375 9961 | 6    | Schellenkörper                | Clamp              | 1/2x215 PP                  |
| 30   | 475 2630 | 2    | Hydraulikschlauch             | High-pressure hose | 1SN08-2050 DKOL-12L         |
| 31   | 475 2683 | 1    | Hydraulikschlauch             | High-pressure hose | 2SN12-600-DKOL15-90°/DKOL15 |
| 32   | 475 3010 | 1    | Hydraulikschlauch             | High-pressure hose | 2SN12-1200 DKOL15/DKOL15    |
| 33   | 475 3011 | 3    | Hydraulikschlauch             | High-pressure hose | 2SN12-1200 1x45°            |
| 34   | 475 3012 | 1    | Hydraulikschlauch             | High-pressure hose | 2SN08-2800                  |
| 35   | 475 4373 | 1    | Halter Hydraulik-Block, geb.  | Holder             | 30x8x188 2x5° X-HY          |
| 37   | 475 9970 | 1    | Rohr                          | Tube               | 15x2x98                     |
| 38   | 475 9973 | 2    | Rohr gebogen                  | Tube               | 15x2x1007 .-Opal X-HY-1000  |
| 39   | 575 2523 | 4    | Zugzylinder                   | Hydraulic ram      | ZZ 60/30-125                |
| 40   | 575 2524 | 4    | Zugzylinder                   | Hydraulic ram      | ZZ 63/30-125                |
| 41   | 575 9040 | 1    | HP-System z.hydr.Steinsicher. | HP-system          | Euro/Vari-Opal 7X+8X        |
| 42   | 575 9041 | 1    | Block zum HydriX              | Block for HydriX   | 60-150 bar                  |
| 43   | 575 9042 | 2    | Blase zum HydriX              | Block for HydriX   | 0,75l 1/2                   |
| 44   | 375 4020 | 3    | Einschraubverschraubung       | Nipple             | x-GE12-LM M18x1,5 Zn        |



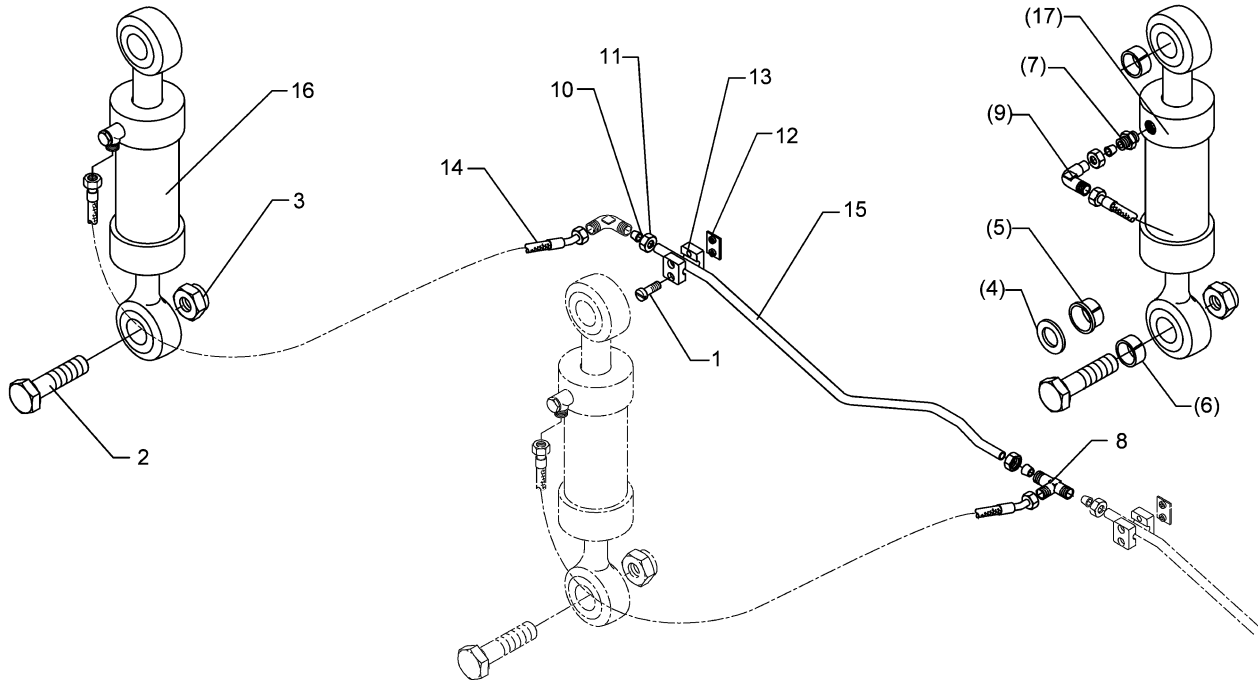
06.04

| Pos. | Art.-Nr. | Stk. | Artikeltext / Description      | Abmessung              |                           |
|------|----------|------|--------------------------------|------------------------|---------------------------|
| 1    | 301 0302 | 8    | Flachkopfschraube DIN85        | Flatheaded bolt        | M6x25-4,6 Zn              |
| 2    | 301 0312 | 1    | Flachkopfschraube DIN85        | Flatheaded bolt        | M6x75-4,6 Zn              |
| 3    | 301 4608 | 10   | Sechskantschraube spz.         | Bolt                   | M20x80-10.9 verzinkt      |
| 4    | 301 7260 | 2    | Sechskantschraube DIN933       | Screw                  | M8x16-8.8 Zn              |
| 5    | 303 0931 | 1    | Sicherungsmutter               | Selflocking nut        | DIN985-NM6-8 Zn           |
| 6    | 303 0936 | 10   | Sicherungsmutter               | Selflocking nut        | DIN985-NM20-8 Zn          |
| 7    | 305 6164 | 10   | Scheibe                        | Washer                 | D35/20,5x5                |
| 8    | 305 8571 | 2    | Scheibe                        | Washer                 | 6,4 DIN125-A Zn           |
| 9    | 317 9520 | 20   | Bundbuchse                     | Flange bushing         | D30/20x19                 |
| 10   | 317 9521 | 10   | Buchse                         | Bush                   | D30/20x29                 |
| 11   | 375 2121 | 1    | Staubkappe, blau               | Cap                    | D26,5 Bg.3                |
| 12   | 375 2122 | 1    | Staubkappe, schwarz            | Cap, black             | D26,5 Bg.3                |
| 13   | 375 2718 | 2    | SVK-Stecker                    | SVK-socket             | NW10-M18x1,5              |
| 14   | 375 4029 | 5    | Gerade Einschraubverschraubung | Nipple                 | x-GE15-LM 18x1,5-B        |
| 15   | 375 4040 | 2    | Einschraubverschraubung        | Nipple                 | xGE 15-LR R1/2-B          |
| 16   | 375 4120 | 1    | Gerade Verschraubung           | Nipple                 | x-G15-L M22x1,5           |
| 17   | 375 4220 | 1    | Winkel-Verschraubung           | Angle union            | W15-L M22x1,5             |
| 18   | 375 4311 | 3    | Schwenkverschraubung           | Union, swivel          | x-SWVE12-LM M18x1,5 Zn    |
| 19   | 375 4484 | 3    | T-Verschraubung                | T-union                | x-T15-L M22x1,5 Zn        |
| 20   | 375 4494 | 1    | Einstellbare T-Verschraubung   | T-adjustable T-union   | x-evT15-LM                |
| 21   | 375 4500 | 3    | Einstellbare W-Verschraubung   | Adjustable angle union | x-evW12-LM DKO24° M18x1,5 |
| 22   | 375 4503 | 3    | Einstellbare W-Verschraubung   | Adjustable angle union | x-evW15-L-DKO24° O-Ring   |
| 23   | 375 4553 | 2    | Einstellbare L-Verschraubung   | L-adjustable T-union   | x-evL15-L-DKO24°          |
| 24   | 375 4653 | 1    | Konus-Reduzieranschluß         | Reduction joint        | x-KOR15/12-L DKO24°       |
| 25   | 375 5120 | 10   | Schneidring                    | Cutting ring           | S 15 L WD                 |
| 26   | 375 5320 | 10   | Überwurfmutter                 | Union nut              | 15L M22x1,5 Zn            |



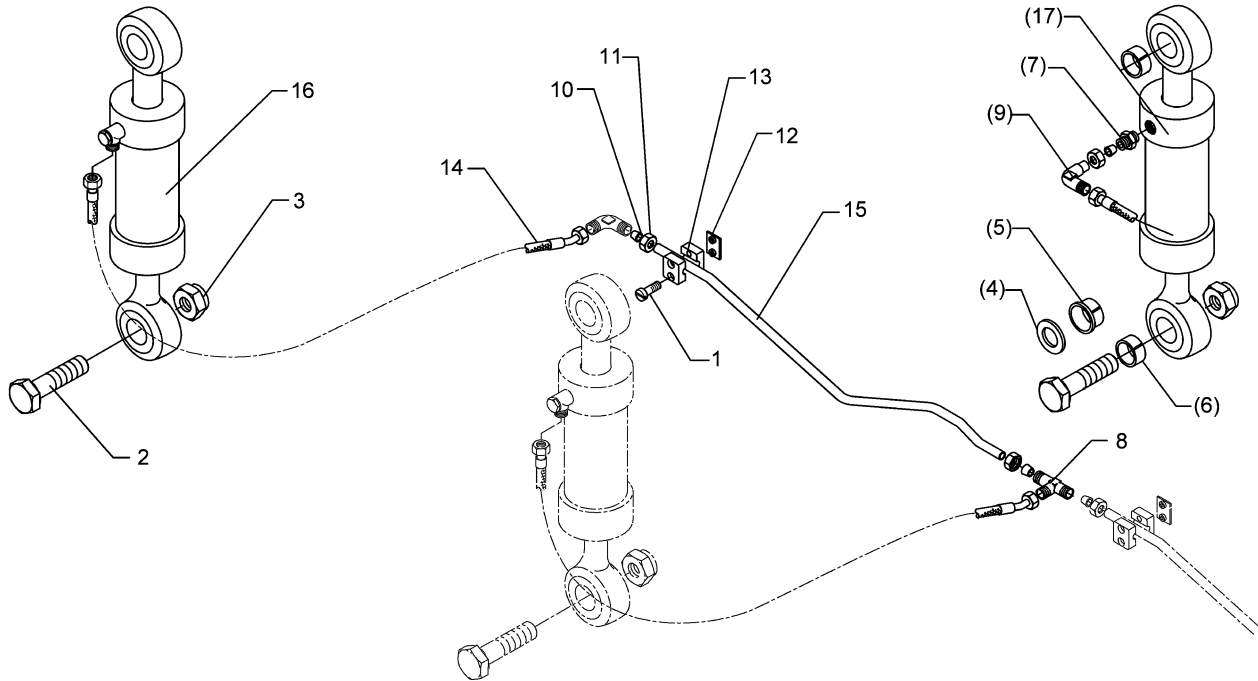
06.04

| Pos. | Art.-Nr. | Stk. | Artikeltext / Description     | Abmessung          |                             |
|------|----------|------|-------------------------------|--------------------|-----------------------------|
| 27   | 375 9850 | 4    | Schelle                       | Clamp              | LNU4-19/15PP 1/2            |
| 28   | 375 9950 | 4    | Schweißplatte                 | Weld on plate      | SP 1 A 36x30x2              |
| 29   | 375 9961 | 8    | Schellenkörper                | Clamp              | 1/2x215 PP                  |
| 30   | 475 2630 | 2    | Hydraulikschlauch             | High-pressure hose | 1SN08-2050 DKOL-12L         |
| 31   | 475 2683 | 1    | Hydraulikschlauch             | High-pressure hose | 2SN12-600-DKOL15-90°/DKOL15 |
| 32   | 475 3010 | 1    | Hydraulikschlauch             | High-pressure hose | 2SN12-1200 DKOL15/DKOL15    |
| 33   | 475 3011 | 4    | Hydraulikschlauch             | High-pressure hose | 2SN12-1200 1x45°            |
| 34   | 475 3012 | 1    | Hydraulikschlauch             | High-pressure hose | 2SN08-2800                  |
| 35   | 475 4373 | 1    | Halter Hydraulik-Block, geb.  | Holder             | 30x8x188 2x5° X-HY          |
| 37   | 475 9970 | 1    | Rohr                          | Tube               | 15x2x98                     |
| 38   | 475 9973 | 3    | Rohr gebogen                  | Tube               | 15x2x1007 .-Opal X-HY-1000  |
| 39   | 575 2523 | 5    | Zugzylinder                   | Hydraulic ram      | ZZ 60/30-125                |
| 40   | 575 2524 | 5    | Zugzylinder                   | Hydraulic ram      | ZZ 63/30-125                |
| 41   | 575 9040 | 1    | HP-System z.hydr.Steinsicher. | HP-system          | Euro/Vari-Opal 7X+8X        |
| 42   | 575 9041 | 1    | Block zum HydriX              | Block for HydriX   | 60-150 bar                  |
| 43   | 575 9042 | 2    | Blase zum HydriX              | Block for HydriX   | 0,75l 1/2                   |
| 44   | 375 4020 | 3    | Einschraubverschraubung       | Nipple             | x-GE12-LM M18x1,5 Zn        |



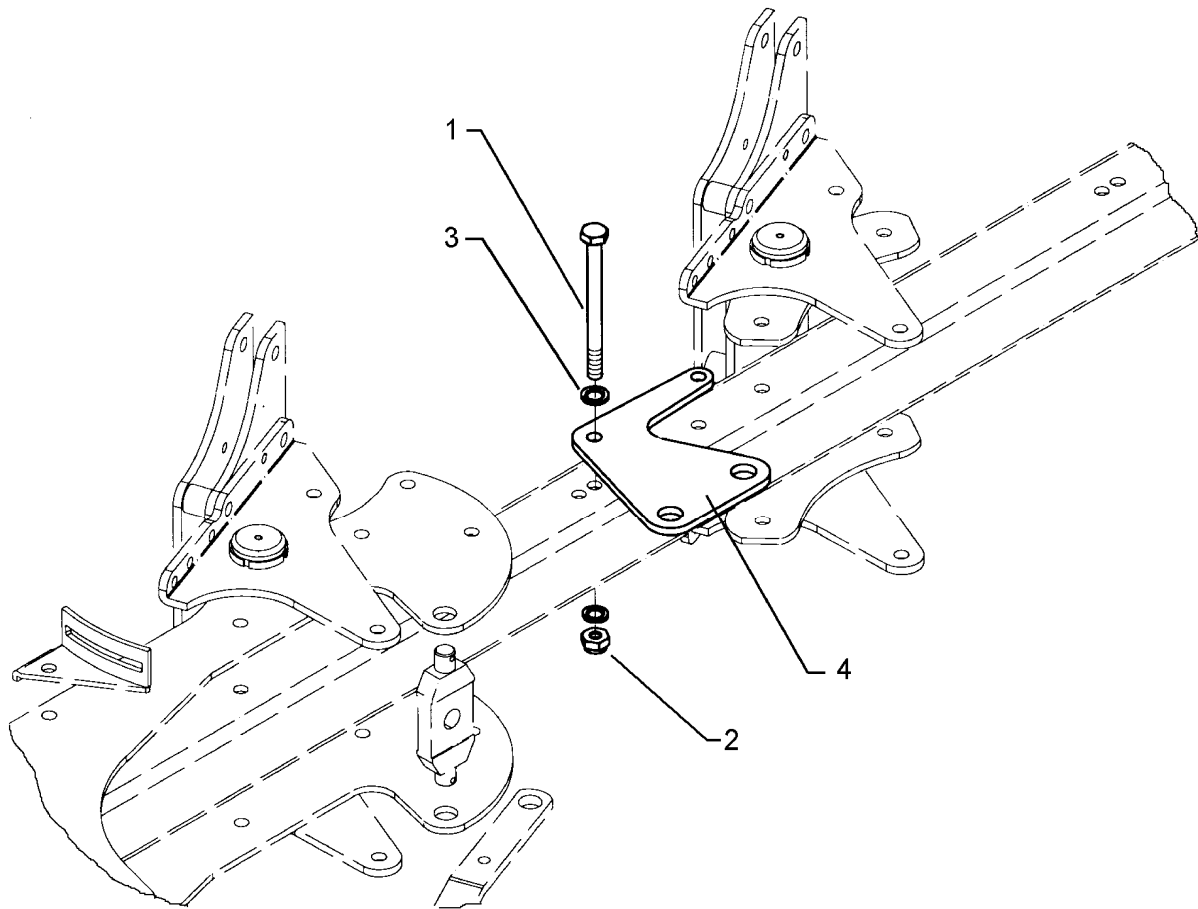
06.04

| Pos. | Art.-Nr. | Stk. | Artikeltext / Description      |                        | Abmessung               |
|------|----------|------|--------------------------------|------------------------|-------------------------|
| 1    | 301 0302 | 2    | Flachkopfschraube DIN85        | Flatheaded bolt        | M6x25-4,6 Zn            |
| 2    | 301 4608 | 2    | Sechskantschraube spz.         | Bolt                   | M20x80-10.9 verzinkt    |
| 3    | 303 0936 | 2    | Sicherungsmutter               | Selflocking nut        | DIN985-NM20-8 Zn        |
| 4    | 305 6164 | 2    | Scheibe                        | Washer                 | D35/20,5x5              |
| 5    | 317 9520 | 4    | Bundbuchse                     | Flange bushing         | D30/20x19               |
| 6    | 317 9521 | 4    | Buchse                         | Bush                   | D30/20x29               |
| 7    | 375 4029 | 1    | Gerade Einschraubverschraubung | Nipple                 | x-GE15-LM 18x1,5-B      |
| 8    | 375 4484 | 1    | T-Verschraubung                | T-union                | x-T15-L M22x1,5 Zn      |
| 9    | 375 4502 | 1    | Einstellbare W-Verschraubung   | Adjustable angle union | x-evW15-L               |
| 10   | 375 5120 | 2    | Schneidring                    | Cutting ring           | S 15 L WD               |
| 11   | 375 5320 | 2    | Überwurfmutter                 | Union nut              | 15L M22x1,5 Zn          |
| 12   | 375 9950 | 1    | Schweißplatte                  | Weld on plate          | SP 1 A 36x30x2          |
| 13   | 375 9961 | 2    | Schellenkörper                 | Clamp                  | 1/2x215 PP              |
| 14   | 475 3011 | 1    | Hydraulikschlauch              | High-pressure hose     | 2SN12-1200 1x45°        |
| 15   | 475 9972 | 1    | Rohr gebogen                   | Tube                   | 15x2x905 -Opal X-HY-900 |
| 16   | 575 2523 | 1    | Zugzylinder                    | Hydraulic ram          | ZZ 60/30-125            |
| 17   | 575 2524 | 1    | Zugzylinder                    | Hydraulic ram          | ZZ 63/30-125            |



06.04

| Pos. | Art.-Nr. | Stk. | Artikeltext / Description      |                        | Abmessung                  |
|------|----------|------|--------------------------------|------------------------|----------------------------|
| 1    | 301 0302 | 2    | Flachkopfschraube DIN85        | Flatheaded bolt        | M6x25-4,6 Zn               |
| 2    | 301 4608 | 2    | Sechskantschraube spz.         | Bolt                   | M20x80-10.9 verzinkt       |
| 3    | 303 0936 | 2    | Sicherungsmutter               | Selflocking nut        | DIN985-NM20-8 Zn           |
| 4    | 305 6164 | 2    | Scheibe                        | Washer                 | D35/20,5x5                 |
| 5    | 317 9520 | 4    | Bundbuchse                     | Flange bushing         | D30/20x19                  |
| 6    | 317 9521 | 4    | Buchse                         | Bush                   | D30/20x29                  |
| 7    | 375 4029 | 1    | Gerade Einschraubverschraubung | Nipple                 | x-GE15-LM 18x1,5-B         |
| 8    | 375 4484 | 1    | T-Verschraubung                | T-union                | x-T15-L M22x1,5 Zn         |
| 9    | 375 4502 | 1    | Einstellbare W-Verschraubung   | Adjustable angle union | x-evW15-L                  |
| 10   | 375 5120 | 2    | Schneidring                    | Cutting ring           | S 15 L WD                  |
| 11   | 375 5320 | 2    | Überwurfmutter                 | Union nut              | 15L M22x1,5 Zn             |
| 12   | 375 9950 | 1    | Schweißplatte                  | Weld on plate          | SP 1 A 36x30x2             |
| 13   | 375 9961 | 2    | Schellenkörper                 | Clamp                  | 1/2x215 PP                 |
| 14   | 475 3011 | 1    | Hydraulikschlauch              | High-pressure hose     | 2SN12-1200 1x45°           |
| 15   | 475 9973 | 1    | Rohr gebogen                   | Tube                   | 15x2x1007 .-Opal X-HY-1000 |
| 16   | 575 2523 | 1    | Zugzylinder                    | Hydraulic ram          | ZZ 60/30-125               |
| 17   | 575 2524 | 1    | Zugzylinder                    | Hydraulic ram          | ZZ 63/30-125               |



06.04

| Pos. | Art.-Nr. | Stk. | Artikeltext / Description  |             | Abmessung                 |
|------|----------|------|----------------------------|-------------|---------------------------|
| 1    | 301 4522 | 2    | Sechskantschraube spezial  | Bolt        | M20x1,5x155ls135xb17-10.9 |
| 2    | 303 0977 | 2    | Sechskantmutter            | Nut         | M20x1,5 DIN934-10         |
| 3    | 305 9887 | 4    | Federring                  | Spring ring | 16 DIN127                 |
| 4    | 475 4372 | 1    | Platte für Stickstoffblase | Plate       | 12x265x310 -Opal X-HY     |